



# *EMP 255ic u EMP 320ic*



## Технологическая инструкция



## EU DECLARATION OF CONFORMITY

According to  
The Low Voltage Directive 2014/35/EU, entering into force 20 April 2016  
The EMC Directive 2014/30/EU, entering into force 20 April 2016  
The RoHS Directive 2011/65/EU, entering into force 2 January 2013

**Type of equipment**

Welding power source

**Type designation**

EMP 320ic, from serial number 730 xxx xxxx (2017 w30)  
EMP 255ic, from serial number 735 xxx xxxx (2017 w35)

**Brand name or trade mark**

ESAB

**Manufacturer or his authorised representative established within the EEA**

**Name, address, and telephone No:**

ESAB AB  
Lindholmsallén 9, Box 8004, SE-402 77 Göteborg, Sweden  
Phone: +46 31 50 90 00, Fax: +46 31 50 92 22

**The following harmonised standard in force within the EEA has been used in the design:**

EN 60974-1:2012, Arc Welding Equipment – Part 1: Welding Power Sources  
EN 60974-5:2013, Arc Welding Equipment – Part 5: Wire Feeders  
EN 60974-10:2014, A1:2015 Arc Welding Equipment – Part 10: Electromagnetic Compatibility (EMC) requirements

**Additional information:**

Restrictive use, Class A equipment, intended for use in local or other than residential

By signing this document, the undersigned declares as manufacturer, or the manufacturer's authorised representative established within the EEA, that the equipment in question complies with the safety requirements stated above.

**Date**

Göteborg

2018-02-27

**Signature**

Pedro Muniz

**Position**

Standard Equipment Director

CE 2018

<b>1</b>	<b>ТЕХНИКА БЕЗОПАСНОСТИ</b> .....	<b>5</b>
1.1	Значение символов .....	5
1.2	Правила техники безопасности .....	5
<b>2</b>	<b>ВВЕДЕНИЕ</b> .....	<b>9</b>
2.1	Обзор .....	9
2.2	Оборудование .....	9
<b>3</b>	<b>ТЕХНИЧЕСКИЕ ХАРАКТЕРИСТИКИ</b> .....	<b>10</b>
<b>4</b>	<b>УСТАНОВКА</b> .....	<b>12</b>
4.1	Местоположение .....	12
4.2	Инструкции по подъему .....	12
4.3	Питание от сети .....	13
<b>5</b>	<b>ЭКСПЛУАТАЦИЯ</b> .....	<b>15</b>
5.1	Пользовательские соединения и элементы управления .....	16
5.2	Подключение сварочного и обратного кабелей .....	17
5.2.1	Для процесса MIG/MMA .....	17
5.2.2	Для процесса TIG .....	18
5.3	Изменение полярности .....	18
5.4	Защитный газ .....	18
5.5	Вольт-амперная характеристика .....	18
5.5.1	SMAW (сварка защищенной дугой) 400 D .....	19
5.5.2	GMAW (MIG) 400 B .....	19
5.5.3	GTAW (TIG) 400 B .....	20
5.6	Рабочий цикл .....	20
5.7	Снятие/установка катушки .....	21
5.8	Снятие/установка проволоки .....	22
5.8.1	Снятие проволоки .....	24
5.8.2	Установка проволоки .....	26
5.9	Сварка с алюминиевой проволокой .....	27
5.10	Регулировка давления подачи проволоки .....	27
5.11	Снятие/установка роликов подачи проволоки .....	28
5.11.1	Снятие роликов подачи проволоки .....	28
5.11.2	Установка роликов подачи проволоки .....	30
5.12	Снятие/установка/регулировка направляющих проволоки .....	31
5.12.1	Снятие/установка выходной направляющей проволоки .....	33
5.12.2	Снятие/установка центральной направляющей проволоки .....	34
5.12.3	Регулировка направляющих проволоки .....	35
5.13	Защита от перегрева .....	36
5.14	Сварка Lift-TIG .....	36
<b>6</b>	<b>ПАНЕЛЬ УПРАВЛЕНИЯ</b> .....	<b>38</b>
6.1	Навигация .....	38
6.2	Главное меню .....	38

6.3	Режим sMIG: Базовый.....	39
6.4	Режим sMIG: Усовершенствованный.....	39
6.5	Ручной режим MIG: Базовый.....	39
6.6	Ручной режим MIG: Усовершенствованный.....	39
6.7	Режим сварки порошковой проволокой: Базовый.....	40
6.8	Режим сварки порошковой проволокой: Усовершенствованный.....	40
6.9	Режим MMA: Базовый.....	40
6.10	Режим MMA: Усовершенствованный.....	41
6.11	Режим Lift-TIG: Базовый.....	41
6.12	Режим Lift-TIG: Усовершенствованный.....	41
6.13	Параметры.....	41
6.14	Информация из инструкции по эксплуатации.....	42
6.15	Значок справочного руководства.....	42
7	<b>ОБСЛУЖИВАНИЕ.....</b>	<b>45</b>
7.1	Плановое техническое обслуживание.....	45
7.2	Обслуживание узла подачи проволоки.....	46
7.2.1	Очистка узла подачи проволоки.....	46
7.3	Обслуживание на стороне источника питания блока EMP.....	50
7.4	Техническое обслуживание проволокопровода горелки.....	50
7.4.1	Очистка проволокопровода горелки.....	50
8	<b>ПОИСК И УСТРАНЕНИЕ НЕИСПРАВНОСТЕЙ.....</b>	<b>51</b>
8.1	Предварительные проверки.....	51
8.2	Программное обеспечение пользовательского интерфейса (UI) отображает коды ошибок.....	53
9	<b>ЗАКАЗ ЗАПАСНЫХ ЧАСТЕЙ.....</b>	<b>55</b>
	<b>СХЕМА.....</b>	<b>56</b>
	<b>НОМЕРА ДЛЯ ЗАКАЗА.....</b>	<b>58</b>
	<b>ИЗНАШИВАЕМЫЕ ДЕТАЛИ.....</b>	<b>59</b>
	<b>ПРИНАДЛЕЖНОСТИ.....</b>	<b>60</b>
	<b>ЗАПАСНЫЕ ЧАСТИ.....</b>	<b>61</b>
	<b>ВЫБОР РОЛИКА И НАПРАВЛЯЮЩЕЙ ПРОВОЛОКИ.....</b>	<b>62</b>

# 1 ТЕХНИКА БЕЗОПАСНОСТИ

## 1.1 Значение символов

При использовании в тексте руководства: «Опасно!» «Внимание!» «Осторожно!»



### ОПАСНО!

Означает непосредственную опасность, которая, если ее не избежать, может немедленно привести к серьезной травме или смерти.



### ВНИМАНИЕ!

Означает потенциальную опасность, которая может привести к травме или смерти.



### ОСТОРОЖНО!

Означает опасности, которые могут привести к незначительным травмам.



### ВНИМАНИЕ!

Перед использованием необходимо внимательно ознакомиться с инструкцией и соблюдать указания на табличках, требования техники безопасности на месте эксплуатации и данные паспортов безопасности.



## 1.2 Правила техники безопасности

Пользователи оборудования компании ESAB несут полную ответственность за соблюдение всеми лицами, работающими с оборудованием или вблизи от него, всех соответствующих мер безопасности. Меры безопасности должны соответствовать требованиям, которые распространяются на данный тип сварочного оборудования. В дополнение к стандартным правилам, относящимся к рабочему месту, необходимо выполнять следующие рекомендации.

Все работы должны выполняться прошедшим обучение персоналом, хорошо знакомым с эксплуатацией оборудования. Неправильная эксплуатация оборудования может привести к возникновению опасных ситуаций, следствием которых может стать получение травм оператором и повреждение оборудования.

1. Все лица, использующие оборудование, должны быть ознакомлены с:
  - правилами его эксплуатации;
  - расположением органов аварийного останова;
  - их функционированием;
  - соответствующими правилами техники безопасности;
  - сваркой и резкой, а также другим применением оборудования.
2. Оператор должен убедиться в том, что:
  - в пределах рабочей зоны оборудования, при его запуске, не находятся люди, не имеющие соответствующего разрешения;
  - при загорании дуги обеспечивается соответствующая защита персонала.
3. Рабочее место:
  - должно соответствовать выполняемой работе;
  - не должно быть подвержено сквознякам.

4. Средства индивидуальной защиты:
  - Во всех случаях используйте рекомендованные средства индивидуальной защиты, такие как защитные очки, огнестойкую одежду, защитные перчатки.
  - Запрещается носить незакрепленные предметы одежды и украшения, такие как шейные платки, браслеты, кольца, и т. д., которые могут зацепиться за детали оборудования или вызвать ожоги.
5. Общие меры безопасности:
  - Убедитесь в том, что обратный кабель надежно закреплен.
  - К работе с высоковольтным оборудованием **может быть допущен только квалифицированный электрик.**
  - Соответствующие средства пожаротушения должны быть четко обозначены и находиться поблизости.
  - Смазку или техническое обслуживание **не** следует выполнять во время работы оборудования.



#### **ВНИМАНИЕ!**

Дуговая сварка и резка могут быть опасными для сварщика и других людей. При выполнении сварки или резки примите меры предосторожности.



#### **ЭЛЕКТРИЧЕСКИЙ УДАР - Может убить**

- Установите и заземлите устройство в соответствии с инструкцией.
- Не прикасайтесь открытыми участками кожи, мокрыми перчатками или мокрой одеждой к электрическим частям или электродам, находящимся под напряжением.
- Обеспечьте индивидуальную изоляцию от земли и рабочего оборудования.
- Обеспечьте безопасность вашего рабочего места.



#### **ЭЛЕКТРИЧЕСКИЕ И МАГНИТНЫЕ ПОЛЯ могут быть опасными для здоровья**

- Сварщики с кардиостимуляторами должны проконсультироваться с лечащим врачом. Электромагнитные поля могут нарушать работу некоторых типов кардиостимуляторов.
- Воздействие электромагнитных полей может вызывать другие неизвестные нарушения здоровья.
- Для минимизации воздействия электромагнитных полей сварщики должны выполнять следующую процедуру:
  - Расположите электрод и рабочие кабели с одной стороны от вас. По возможности закрепляйте их лентой. Не стойте между кабелем горелки и рабочим кабелем. Запрещается оборачивать кабель горелки или рабочий кабель вокруг тела. Источник питания и кабели должны находиться как можно дальше от тела сварщика.
  - Присоединяйте рабочий кабель к заготовке как можно ближе к области сварки.



#### **ПАРЫ И ГАЗЫ могут быть опасными для здоровья**

- Держите голову в стороне от выделяющихся паров.
- Используйте вентиляцию, вытяжку в районе горения дуги или и то и другое, чтобы отвести пары и газы из зоны дыхания и с участка в целом.



**ИЗЛУЧЕНИЕ ДУГИ может вызвать повреждение органов зрения и ожоги на коже.**

- Обеспечьте защиту глаз и тела. Пользуйтесь правильно подобранными сварочным щитком и светофильтрами, а также надевайте защитную одежду.
- Обеспечьте защиту стоящих рядом людей с помощью соответствующих экранов или шторок.



**ШУМ - Чрезмерный шум может нарушить слух**

Пользуйтесь средствами защиты органов слуха. Применяйте наушники или другие средства защиты органов слуха.



**ПОДВИЖНЫЕ ДЕТАЛИ могут быть причиной травм**



- Следите, чтобы все дверцы, панели и крышки были закрыты и зафиксированы. При необходимости снятия крышек для техобслуживания и поиска неисправностей воспользуйтесь помощью квалифицированного специалиста Установите панели и крышки и закройте дверцы после технического обслуживания и перед запуском двигателя.
- Перед установкой или подключением выключите двигатель.
- Следите за тем, чтобы руки, волосы, края одежды и инструменты не касались движущихся деталей.



**ОПАСНОСТЬ ВОЗГОРАНИЯ**

- Искры (брызги) могут вызвать пожар. Убедитесь в том, что поблизости нет воспламеняемых материалов.
- Не использовать на закрытых контейнерах.

**НЕПРАВИЛЬНОЕ ФУНКЦИОНИРОВАНИЕ — в случае неправильного функционирования обратитесь за помощью к специалистам.**

**ЗАЩИЩАЙТЕ СЕБЯ И ДРУГИХ!**



**ОСТОРОЖНО!**

Данное изделие предназначено только для дуговой сварки.



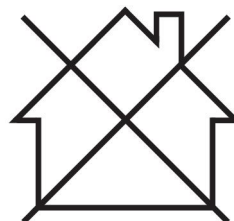
**ВНИМАНИЕ!**

Нельзя использовать источник питания для отогревания замерзших труб.



**ОСТОРОЖНО!**

Оборудование класса А не предназначено для использования в жилых помещениях, где электроснабжение осуществляется из бытовых сетей низкого напряжения. В таких местах могут появиться потенциальные трудности обеспечения электромагнитной совместимости оборудования класса А вследствие кондуктивных помех.





**ПРИМЕЧАНИЕ!**

**Отправляйте подлежащее утилизации электронное оборудование на предприятия по переработке отходов!**

В соблюдение Европейской Директивы 2012/19/ЕС по утилизации электрического и электронного оборудования, и при ее осуществлении в соответствии с национальными законодательными актами, электрическое и/или электронное оборудование, которое достигло предельного срока эксплуатации, должно отправляться на предприятия по переработке отходов.

В качестве ответственного лица за оборудование вы отвечаете за получение информации по утвержденным станциям сбора отходов.

Для получения подробной информации обращайтесь к ближайшему дилеру компании ESAB.



**ESAB предлагает ассортимент принадлежностей для сварки и средств индивидуальной защиты. Чтобы получить информацию для заказа, свяжитесь с сотрудником ESAB или посетите наш сайт.**



## 2 ВВЕДЕНИЕ

---

### 2.1 Обзор

Семейство продукции ESAB, EMP 255ic и EMP 320ic представляет собой новое поколение комбинированных (MIG, TIG, MMA) источников сварочного тока, которые соответствуют требованиям пользователей при выполнении различных сварочных работ.

EMP оснащен цветным TFT-дисплеем (жидкокристаллический дисплей на тонкопленочных транзисторах) размером 11 см (4,3 дюйма) с пользовательским интерфейсом (UI), который обеспечивает быстрый и легкий выбор параметров и процесса сварки. Он хорошо подходит для начинающих пользователей и пользователей среднего уровня. Для более опытных пользователей могут быть добавлены некоторые дополнительные функции и пользовательские настройки, обеспечивающие максимальную универсальность.

**Принадлежности, предлагаемые компанией ESAB для данного изделия, представлены в разделе «ПРИНАДЛЕЖНОСТИ» этого руководства.**

### 2.2 Оборудование

Источник питания поставляется со следующими устройствами:

- USB-накопитель с руководством по эксплуатации
- Руководство по технике безопасности
- Сетевой кабель, 3 м (9,8 фута), со штепселем CEE 16 A
- Газовый шланг с быстроразъемным соединением
- Обратный кабель с заземляющим зажимом, 4,5 м, 300 A
- Направляющие трубки: 0,8 мм (0,030 дюйма) – 1,2 мм (0,045 дюйма)
- Ведущие ролики
  - 1,0 мм (0,040 дюйма)/1,2 мм (0,045 дюйма)
  - 0,8 мм (0,030 дюйма)/1,0 мм (0,040 дюйма)
- Толщиномер

### 3 ТЕХНИЧЕСКИЕ ХАРАКТЕРИСТИКИ

	EMP 320ic (0700 300 991)	EMP 255ic (0700 300 992)
<b>Напряжение питания</b>	400 В ±10%, 3~ 50/60 Гц	400 В ±10%, 3~ 50/60 Гц
<b>Первичный ток</b>		
$I_{\text{макс. MMA}} / I_{\text{эфф. MMA}}$	18,0 А / 11,4	13,0 А / 9,4 А
$I_{\text{макс. TIG}} / I_{\text{эфф. TIG}}$	16,0 А / 10,1	15,0 А / 6,3 А
$I_{\text{макс. MIG}} / I_{\text{эфф. MIG}}$	18,0 А / 11,4	17,0 А / 8,5 А
<b>Питание без нагрузки в режиме энергосбережения</b>		
$U_{\text{in}} 400 \text{ В}$	68 Вт	
<b>Диапазон регулировки</b>		
MMA	16 А / 20 В – 300 А / 32 В	16 А / 20 В – 255 А / 30 В
TIG	5 А / 10 В – 320 А / 23 В	5 А / 10 В – 255 А / 20 В
MIG	15 А / 15 В – 320 А / 34 В	15 А / 15 В – 300 А / 34 В
<b>Допустимая нагрузка при сварке MMA</b>		
рабочий цикл 40%	300 А / 32,0 В	255 А / 30,0 В
Коэффициенте нагрузки 60%	255 А / 30,0 В	170 А / 27,0 В
100 % рабочем цикле	180 А / 27,0 В	130 А / 25,0 В
<b>Допустимая нагрузка при сварке TIG</b>		
рабочий цикл 40%	320 А / 23,0 В	255 А / 30,0 В
Коэффициенте нагрузки 60%	265 А / 21,0 В	215 А / 19,0 В
100 % рабочем цикле	220 А / 19,0 В	170 А / 17,0 В
<b>Допустимая нагрузка при MIG</b>		
рабочий цикл 40%	320 А / 23,0 В	255 А / 27,0 В
Коэффициенте нагрузки 60%	265 А / 27,0 В	200 А / 24,0 В
100 % рабочем цикле	200 А / 24,0 В	160 А / 22,0 В
<b>КПД</b>	86%	86%
<b>Коэффициент мощности</b>	0,87	0,87
<b>Напряжение холостого хода <math>U_0</math> макс.</b>	68 В	68 В
<b>Напряжение холостого хода <math>U_0</math> макс. при включенном VRD</b>	35 В	35 В
<b>Скорость подачи проволоки</b>	1,3–20 м/мин (50–800 дюймов/мин)	
<b>Диаметр проволоки</b>		
Сплошная проволока из мягкой стали	0,8–1,2 мм (0,030–0,045 дюйма)	

Сплошная проволока из нержавеющей стали	0,8–1,2 мм (0,030–0,045 дюйма)
Порошковая проволока	0,8-1,6 мм (0,030-0,045 дюйма)
Алюминий	0,8–1,2 мм (0,030–0,045 дюйма)
<b>Рабочая температура</b>	от-10 до +40 °C (от +14 до +104 °F)
<b>Температура для транспортировки</b>	от-20 до +55 °C (от -4 до +131 °F)
<b>Размер катушки</b>	100–300 мм (4–12 дюймов)
<b>Размеры (Д × Ш × В)</b>	686 × 292 × 495 мм (27,0 × 11,5 × 19,5 дюйма)
<b>Вес</b>	31,75 кг (70,0 фунта)
<b>Класс защиты корпуса</b>	IP23

**Рабочий цикл**

Рабочим циклом называется время, выраженное в процентах от периода продолжительностью десять минут, в течение которого вы можете производить сварку или резку с определенной нагрузкой без риска перегрузки. Рабочий цикл указан для температуры 40 °C (104 °F).

**Класс защиты корпуса**

Код **IP** обозначает класс защиты корпуса устройства, то есть степень защиты от попадания внутрь твердых предметов или воды.

Оборудование, имеющее маркировку **IP 23S**, предназначено для использования внутри и вне помещений, однако не должно эксплуатироваться во время осадков.

**Класс применения**

Символ **S** указывает на то, что источник питания предназначен для использования в местах с повышенной опасностью поражения электрическим током.

## 4 УСТАНОВКА

Монтаж должен выполняться специалистом.

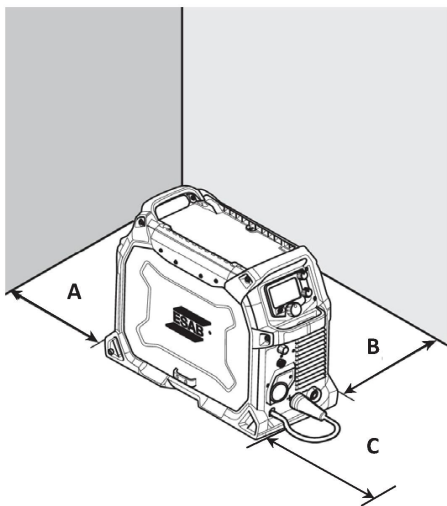


### ОСТОРОЖНО!

Данное изделие предназначено для промышленного применения. При использовании в домашних условиях изделие может вызвать радиопомехи. Принятие соответствующих мер безопасности является ответственностью пользователя.

### 4.1 Местоположение

Разместите источник питания таким образом, чтобы его воздухозаборные и выпускные отверстия не были заграждены.



A. 152 мм (6 дюймов)

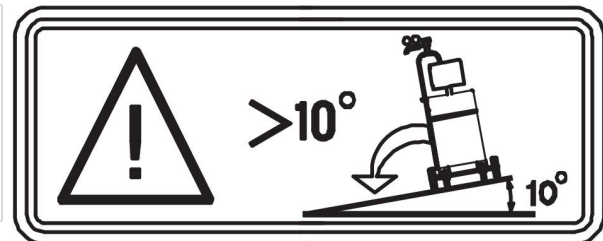
B. 100 мм (4 дюйма)

C. 152 мм (6 дюймов)



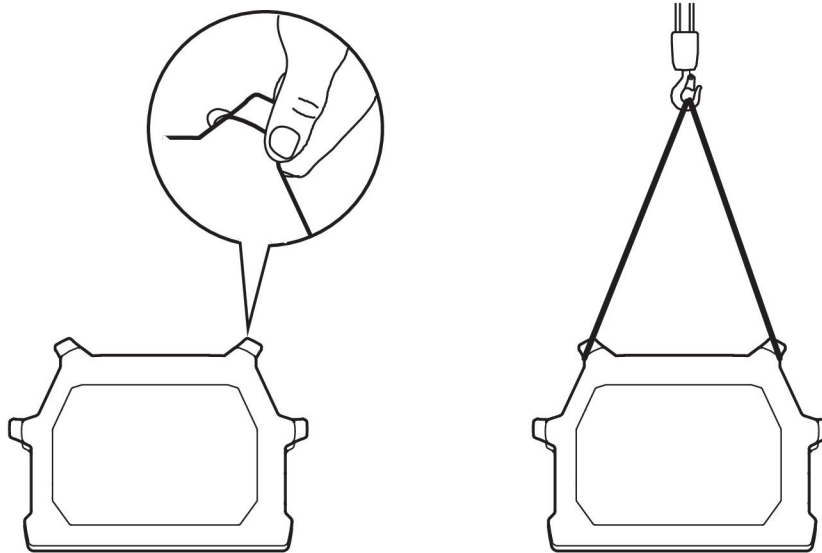
### ВНИМАНИЕ!

Закрепляйте оборудование, особенно в тех случаях, когда оно расположено на неровной или наклонной поверхности.



### 4.2 Инструкции по подъему

Любая из ручек источника питания может быть использована для его подъема. Механический подъем должен осуществляться за обе внешние ручки оборудования.



### 4.3 Питание от сети



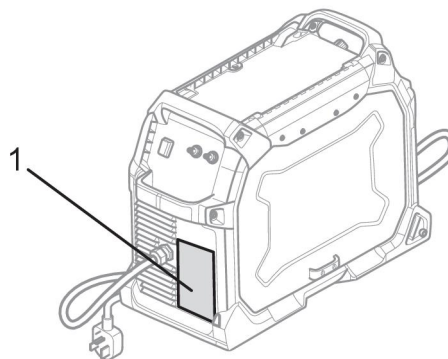
#### ПРИМЕЧАНИЕ!

#### Требования к сетям электроснабжения

Данное оборудование отвечает требованиям IEC 61000-3-12 в отношении мощности при коротком замыкании  $S_{SC \text{ мин}}$ , которая должна быть выше или равна значению в точке между отводом к абоненту и общественной сети. Пользователь оборудования или тот, кто его устанавливает, должен проконсультироваться с оператором энергосети по поводу возможности подключения оборудования и соответствия значения мощности при коротком замыкании указанным требованиям: выше или равна значению  $S_{SC \text{ мин}}$ . Обратитесь к техническим характеристикам, приведенным в разделе "ТЕХНИЧЕСКИЕ ХАРАКТЕРИСТИКИ".

В комплект источника питания входят сетевой кабель (4×2,5 мм<sup>2</sup>) и сетевой штепсель (16 А), которые при совместном использовании соответствуют номинальным характеристикам 3-фазных сетей питания 380–415 В.

1. Паспортная табличка с параметрами сети электропитания



Рекомендуемые номиналы предохранителей и минимальные сечения кабелей	
Напряжение питания	3~ 50/60 Гц
	400 В ±10%
Входной ток при максимальной выходной мощности	18 А

Максимальное рекомендуемое номинальное значение предохранителя <sup>1)</sup> или автоматического выключателя	16 А
Площадь поперечного сечения силового кабеля	4 × 2,5 мм <sup>2</sup> (13 AWG)
Максимальная рекомендуемая длина удлинителя	15 м (50 футов)

<sup>1)</sup>Предохранитель с задержкой на срабатывание.

#### **Питание от электрогенераторов**

Энергоснабжение источника питания может осуществляться от генераторов различных типов. Однако некоторые генераторы не способны предоставить достаточную мощность, чтобы обеспечить нормальную работу источника сварочного тока. Рекомендуется использовать 3-фазные генераторы с автоматическим регулятором напряжения (AVR) или с эквивалентным или лучшим типом регулирования, с номинальной мощностью 15 кВт.

## 5 ЭКСПЛУАТАЦИЯ

Общие правила техники безопасности, которые необходимо соблюдать при эксплуатации оборудования, содержатся в главе «ТЕХНИКА БЕЗОПАСНОСТИ». Прочтите ее перед началом эксплуатации оборудования!



### ПРИМЕЧАНИЕ!

При перемещении оборудования пользуйтесь предусмотренными средствами транспортировки. Ни в коем случае не тяните за кабели.



### ВНИМАНИЕ!

Вращающиеся части могут стать источником травм, будьте внимательны.



### ВНИМАНИЕ!

Опасное электрическое напряжение! Не касайтесь заготовки или сварочной головки во время работы!



### ВНИМАНИЕ!

Убедитесь, что боковые крышки во время работы закрыты.



### ВНИМАНИЕ!

Затяните болт катушки, чтобы предотвратить ее соскальзывание с сердечника.

## 5.1 Пользовательские соединения и элементы управления

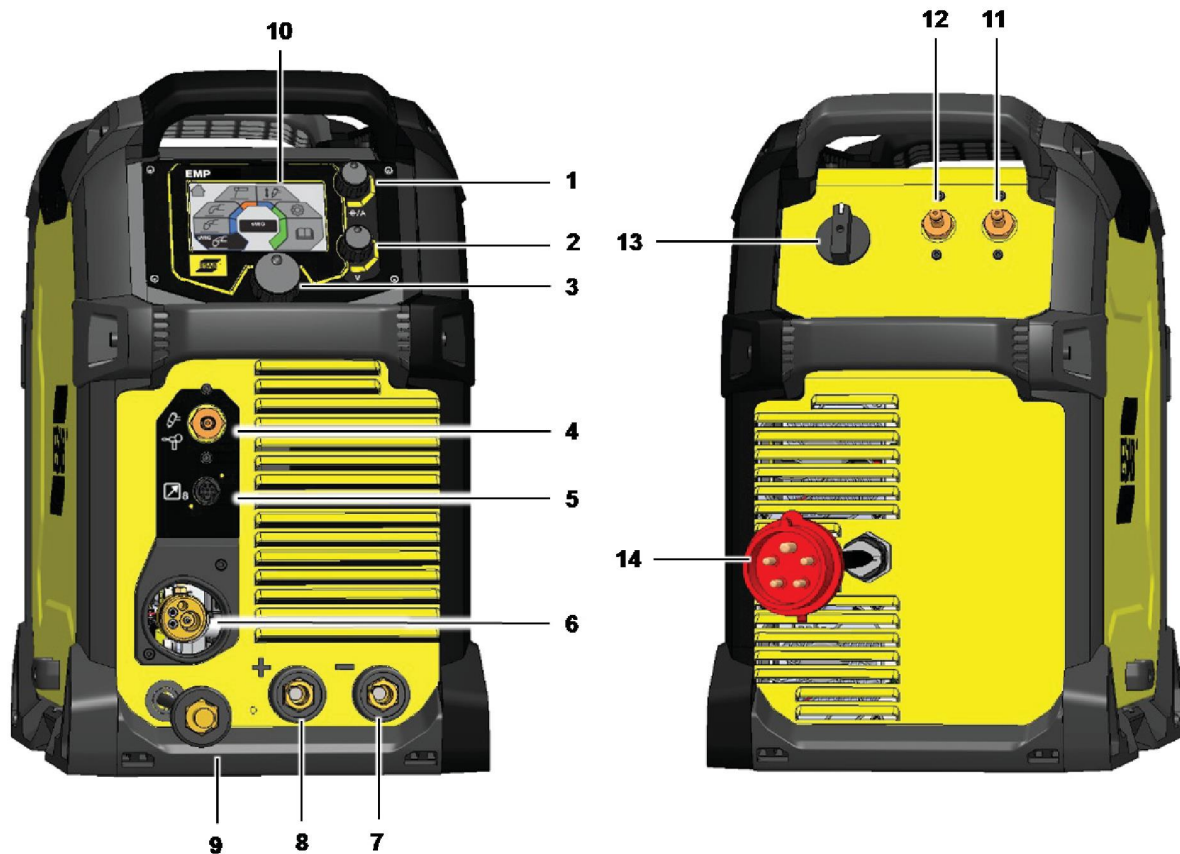
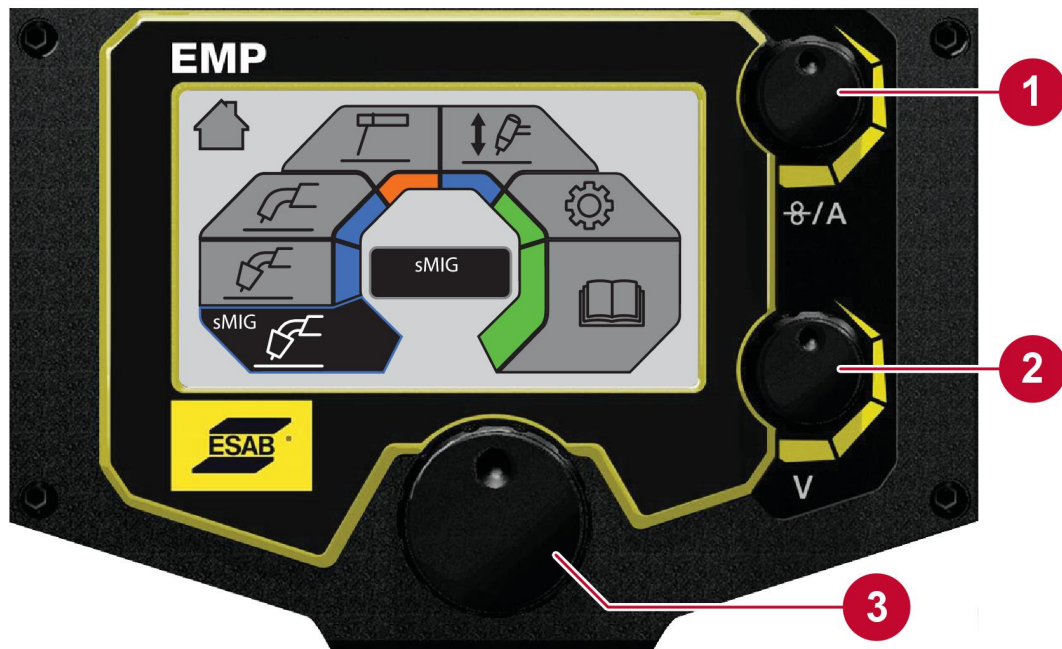


Рис. 1. Вид спереди и сзади: Модель EMP 255ic и EMP 320ic

- |   |   |
|---|---|
| 1. Ручка задания тока или скорости подачи проволоки     | 8. Положительный выход [+]                |
| 2. Ручка для выбора напряжения                          | 9. Кабель переключения полярности         |
| 3. Основной регулятор для навигации и выбора параметров | 10. Дисплей                               |
| 4. Выход газа для TIG и приводной горелки               | 11. Вход газа для MIG/MAG                 |
| 5. Горелка/подключение дистанционного управления        | 12. Вход газа для TIG                     |
| 6. Подключение горелки и выход газа MIG/MAG             | 13. Главный выключатель питания, ВКЛ/ВЫКЛ |
| 7. Отрицательный выход [-]                              | 14. Главный кабель питания                |





1. Верхний регулятор управления:
  - (a) установка значения выходного тока
  - (b) установка скорости подачи проволоки
2. Нижний регулятор управления:
  - (a) выбор напряжения MIG
  - (b) регулировка напряжения SMIG
  - (c) режим MMA: Дуга ВКЛ/ВЫКЛ
3. Навигация по меню: Поверните и нажмите, чтобы выбрать пункт меню.

**ПРИМЕЧАНИЕ!**

Нижний регулятор управления в режиме MMA включает/выключает выходную мощность. Когда выходная мощность включена, фон дисплея становится оранжевым (см. главу «ПАНЕЛЬ УПРАВЛЕНИЯ»).

## 5.2 Подключение сварочного и обратного кабелей

Источник питания имеет два выхода для подключения сварочного и обратного кабелей: отрицательную [-] (7) и положительную [+] клемму (8).

### 5.2.1 Для процесса MIG/MMA

При использовании процесса MIG/MMA выбор выхода, к которому подключается сварочный кабель, зависит от типа электрода. Сведения о правильной полярности электродов см. на упаковке электрода. Подключите возвратный кабель к другой сварочной клемме (9) источника питания.

Закрепите контактный зажим возвратного кабеля на свариваемой детали и убедитесь в надежности электрического контакта.

**ПРИМЕЧАНИЕ!****Схема выполнения сварки MIG:**

На задней поверхности двери со стороны катушки показана схема выполнения сварки MIG для начального выбора элементов управления сваркой. Она предназначена для использования в качестве руководства во время настройки параметров для данного оборудования.

### 5.2.2 Для процесса TIG

Для процесса TIG (требуется дополнительные принадлежности TIG, см. главу «ПРИНАДЛЕЖНОСТИ») подключите кабель питания горелки TIG к отрицательной [-] клемме (7). Подсоедините входную газовую муфту на горелке TIG к разъему выпуска газа (4), расположенному в передней части источника питания. Подключите входную газовую муфту (12) на задней панели к регулируемому источнику защитного газа. Подсоедините рабочий обратный провод к клемме обратного кабеля (9). Подсоедините разъем горелки к евро разъему горелки (6).

### 5.3 Изменение полярности

Источник питания установки поставляется с кабелем переключения полярности, подключаемым к положительной клемме. Для некоторых видов проволоки, например, самозащитной порошковой проволоки, рекомендуется сварка с отрицательной полярностью. Отрицательная полярность означает, что кабель переключения полярности присоединяется к отрицательной клемме, а обратный кабель остается в виде соединения для обратного кабеля горелки.

**Проверьте рекомендуемую полярность для сварочной проволоки, которую планируется применять. Сведения о правильной полярности электродов см. на упаковке электрода. Полярность можно изменить путем перемещения кабеля переключения полярности в соответствии с применимым техпроцессом сварки.**

### 5.4 Защитный газ

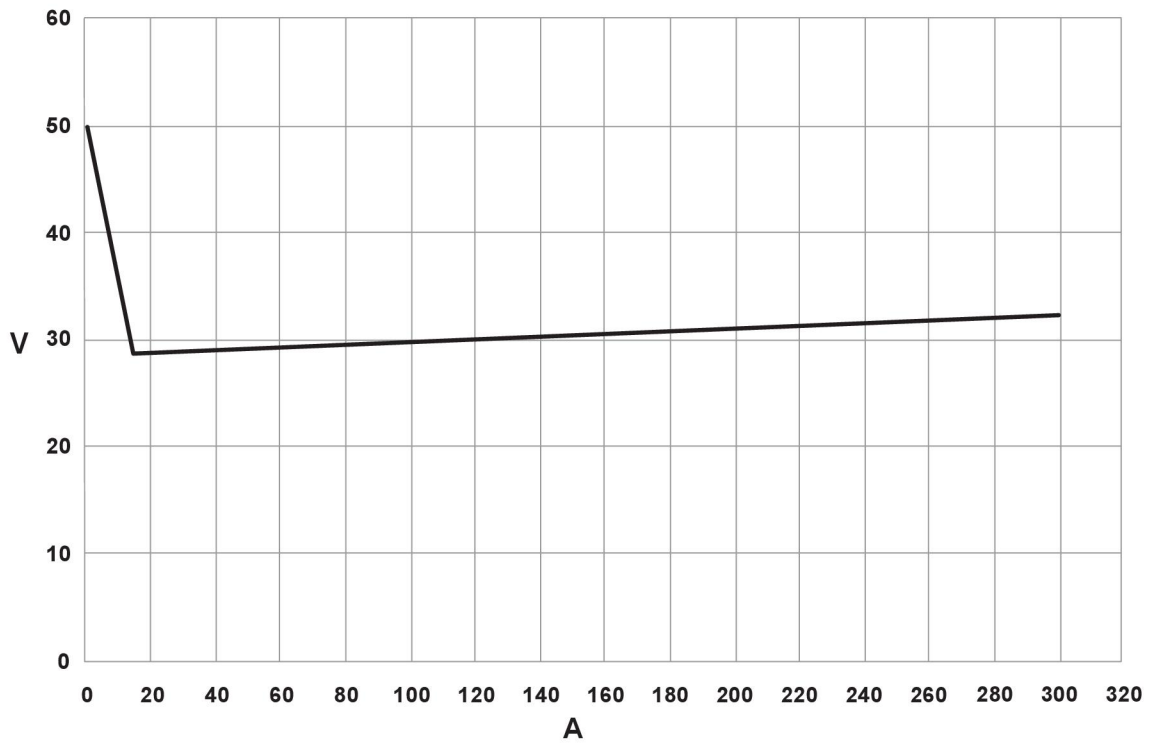
Тип подходящего защитного газа зависит от материала и процесса сварки. Как правило, при использовании процесса MIG/MAG сварка углеродистой стали выполняется с использованием смеси газов (Ar + CO<sub>2</sub> или 100% CO<sub>2</sub>). Сварка нержавеющей стали выполняется с использованием смеси газов (Ar + CO<sub>2</sub>) или Trimix (He + Ar + CO<sub>2</sub>). Для алюминиевой и кремнистой бронзы используется чистый газообразный аргон (Ar). В режиме sMIG (см. раздел «Режим sMIG» в главе «ПАНЕЛЬ УПРАВЛЕНИЯ») оптимальная сварочная дуга будет выбрана автоматически для используемого газа. В процессе TIG обычно используется 100% аргон.

### 5.5 Вольт-амперная характеристика

На представленных ниже графиках показаны максимальные значения выходного напряжения и тока источника питания для трех общих параметров процесса сварки. Применение других настроек приводит к получению графиков, находящихся между этими кривыми.

**A** = сварочный ток (A), **V** = выходное напряжение

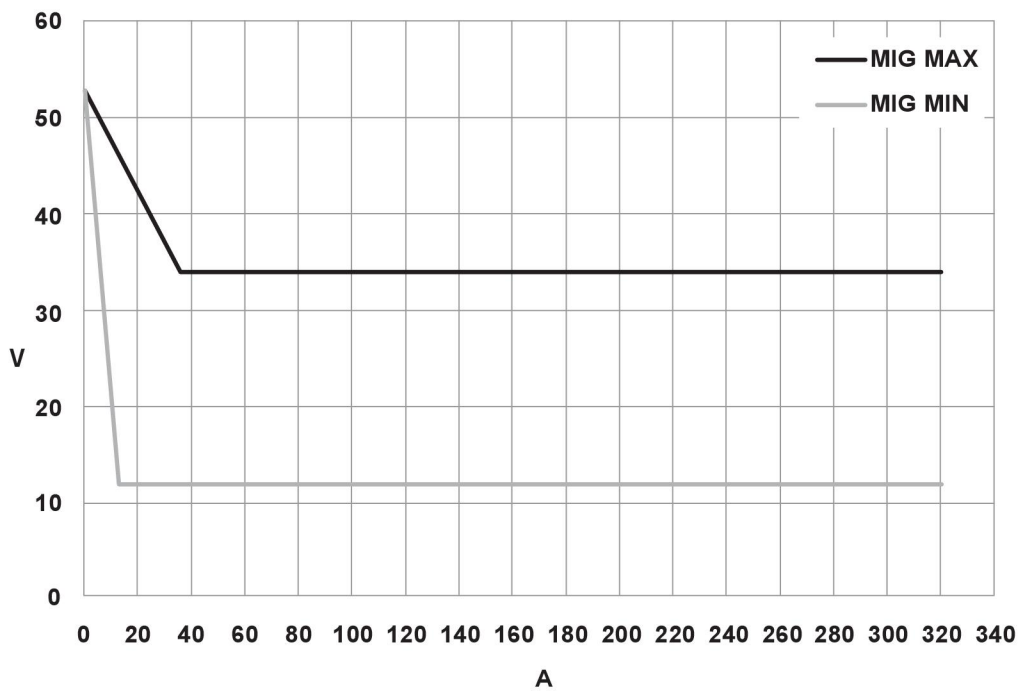
**5.5.1 SMAW (сварка защищенной дугой) 400 D**



V = выходное напряжение

A = сварочный ток (A)

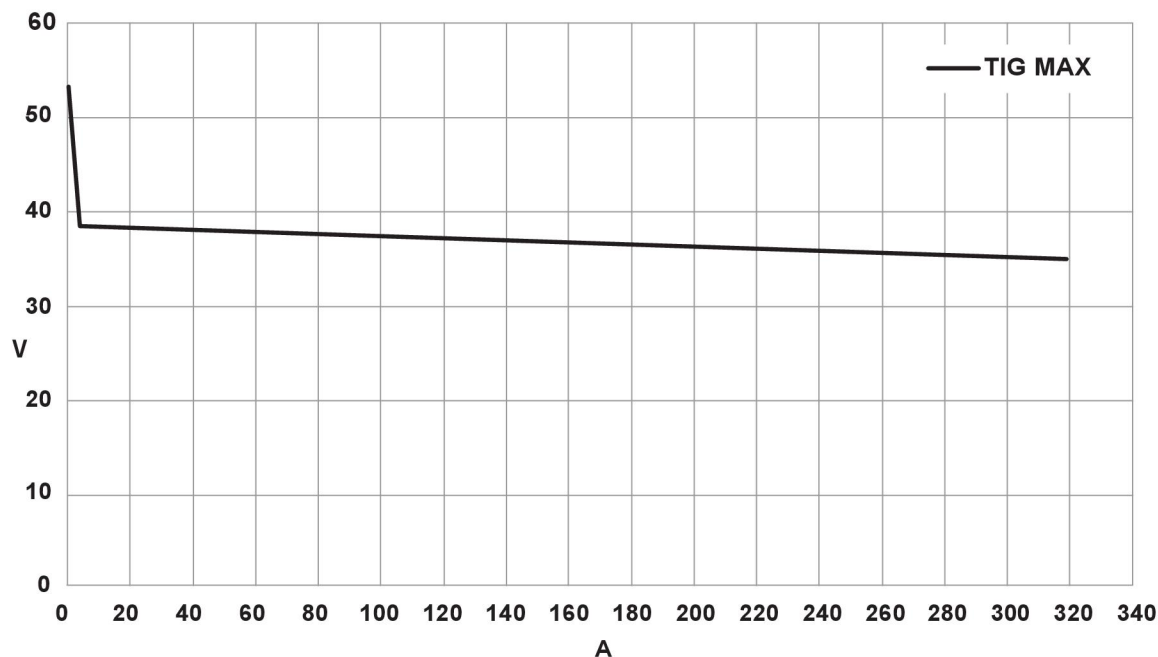
**5.5.2 GMAW (MIG) 400 B**



V = выходное напряжение

A = сварочный ток (A)

### 5.5.3 GTAW (TIG) 400 В



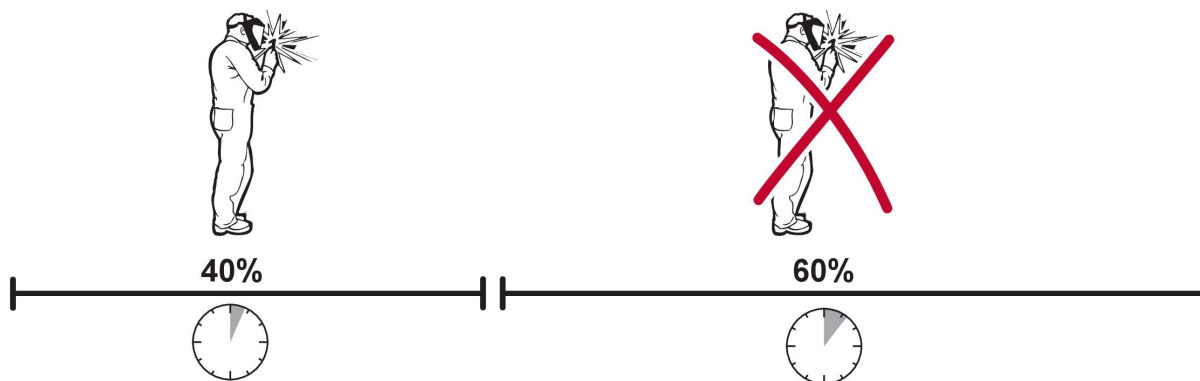
V = выходное напряжение

A = сварочный ток (A)

### 5.6 Рабочий цикл

Источник EMP 255ic имеет сварочный ток 255 А при рабочем цикле 40%. Источник EMP 320 имеет сварочный ток 320 А при рабочем цикле 40%. Автоматический термостат защищает источник питания в случае превышения рабочего цикла.

**Пример:** Если источник питания работает при рабочем цикле 40%, это обеспечит номинальную силу тока в течение не более 4 минут из каждого 10-минутного периода. В течение оставшихся 6 минут источник питания должен остывать при работающих вентиляторах.



Можно выбирать различные комбинации рабочего цикла и сварочного тока. Используйте графики, показанные ниже, чтобы определить правильный цикл для данного сварочного тока.

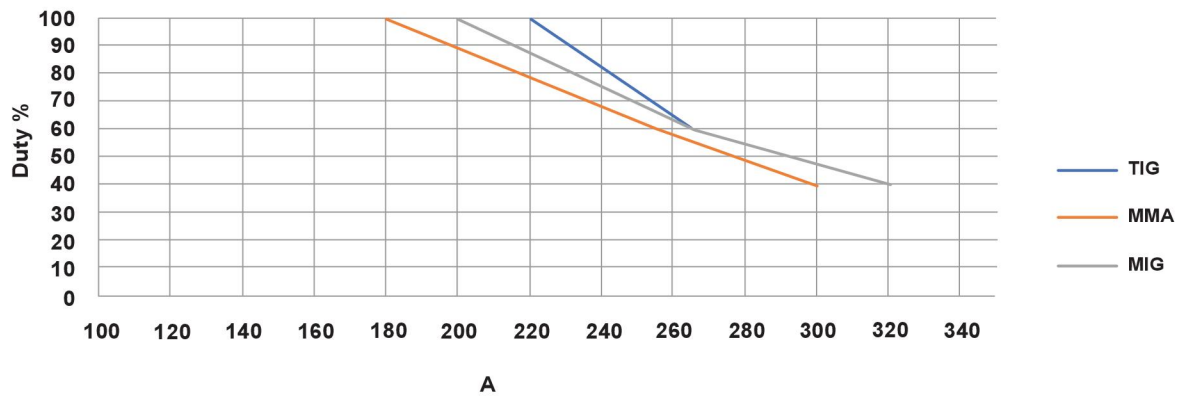


Рис. 2. Определение рабочего цикла для 400 В переменного тока

## 5.7 Снятие/установка катушки



### ПРИМЕЧАНИЕ!

Подключение газа для этой процедуры не требуется. **Для этой процедуры питание должно быть отключено.**

Пружина задает «величину тормозного усилия», противодействующего электродвигателю подачи проволоки и тяге колес подающих роликов. Затяните болт «А», см. рисунок ниже, до предотвращения свободного вращения катушки.

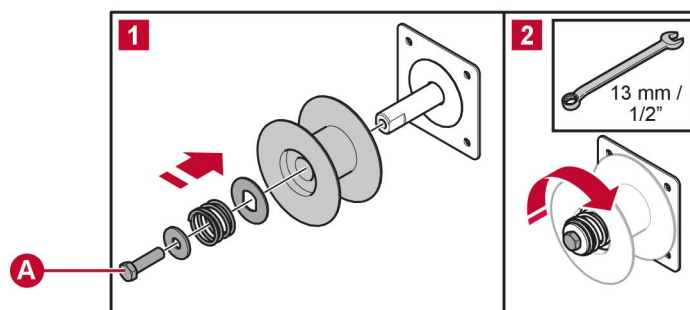
Снимите/установите катушку, как показано ниже.



### ПРИМЕЧАНИЕ!

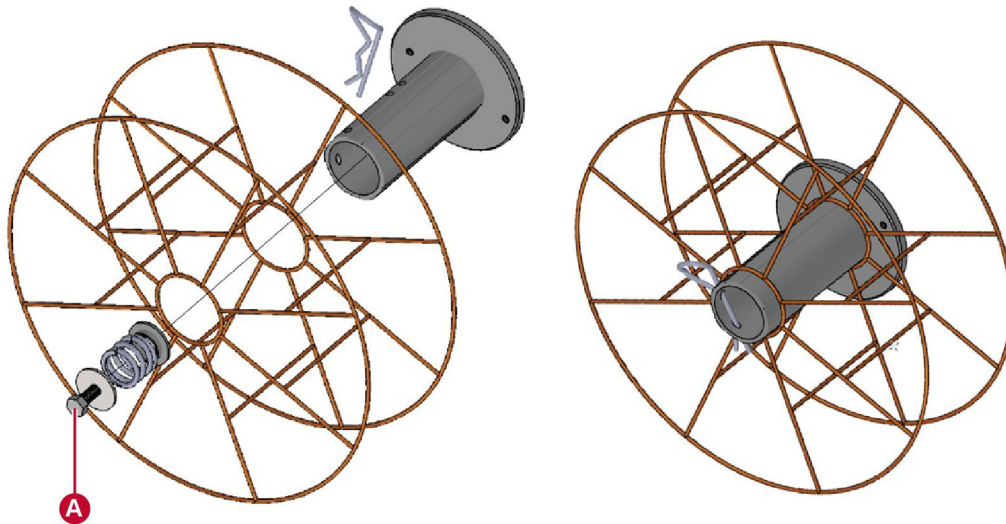
Чтобы использовать катушку размером 100 мм (4 дюйма), необходимо извлечь из оборудования пластиковую бобину.

Затяжка зажимной гайки бобины для катушки 100 мм (4 дюйма):



А. Зажимная гайка катушки

Затяжка зажимной гайки катушки для 200 мм (8 дюймов), 300 мм (12 дюймов):



А. Зажимная гайка катушки

**ПРИМЕЧАНИЕ!**

Катушка большого размера может поставляться в проволочной форме, как показано на рисунке, или может представлять собой изделие из формованного пластика. В обоих случаях она монтируется одинаково, как показано на рисунке.

## 5.8 Снятие/установка проволоки

**ПРИМЕЧАНИЕ!**

При установке алюминиевой проволоки см. раздел «Сварка с алюминиевой проволокой».

EMR 255ic или EM 320ic совместимы с катушками размером 100 мм (4 дюйма), 200 мм (8 дюймов) и 300 мм (12 дюймов). Подходящие диаметры проволоки каждого типа см. в главе «ТЕХНИЧЕСКИЕ ХАРАКТЕРИСТИКИ».

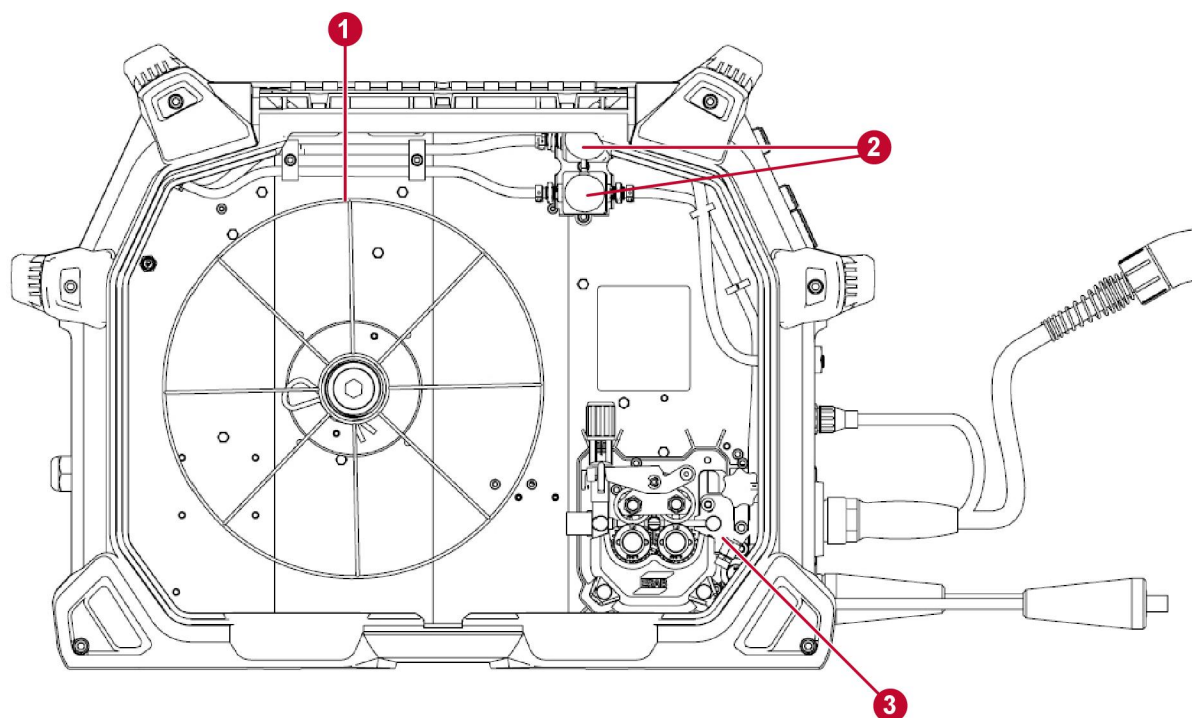


Рис. 3. Вид со стороны катушки с проволокой

- 1. Катушка с проволокой
- 2. Газовые клапаны
- 3. Узел подачи проволоки



**ВНИМАНИЕ!**

Не направляйте горелку в сторону лица, рук или тела, поскольку это может привести к травмам.



**ПРИМЕЧАНИЕ!**

Убедитесь, что используются правильные ролики подачи проволоки.

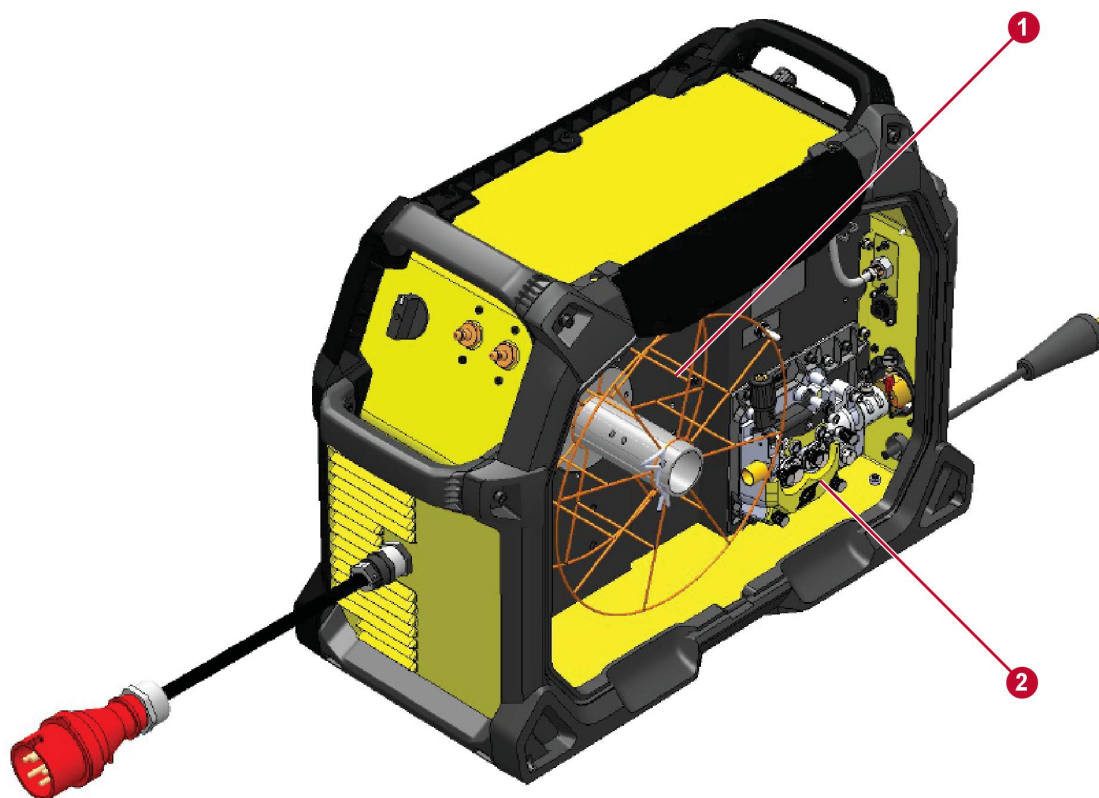


**ПРИМЕЧАНИЕ!**

Помните о том, что необходимо использовать контактный наконечник сварочной горелки, соответствующий диаметру проволоки.

### 5.8.1 Снятие проволоки

1. Отсоедините источник электропитания от устройства.
2. Откройте дверцу блока EMP со стороны катушки проволоки.



1. Катушка с проволокой
2. Узел подачи проволоки
3. Найдите узел подачи проволоки и его натяжной рычаг.



4. На узле подачи проволоки отпустите натяжной рычаг, частично открутив регулятор натяжения, вытащив его из фиксатора и повернув к себе. Натяжной рычаг подпружинен. Он будет подниматься, когда регулятор натяжения поворачивается в сторону на предыдущем шаге, см. рисунок ниже.

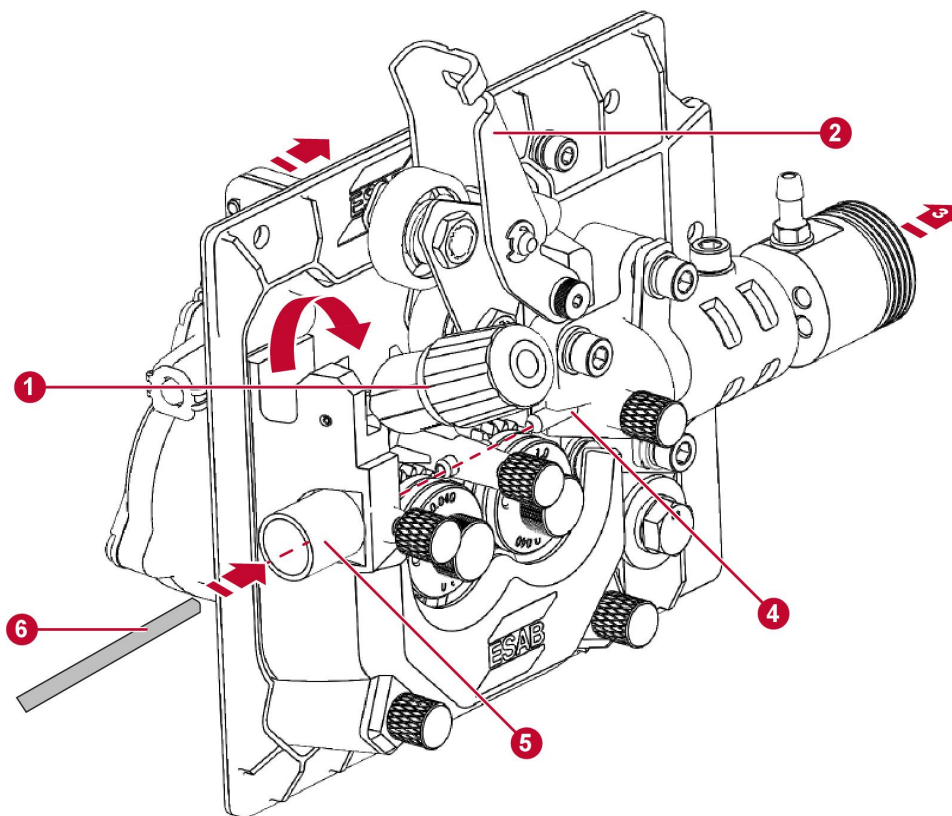


Рис. 4. Механизм подачи проволоки

- |                        |   |
|------------------------|---|
| 1. Регулятор натяжения | 4. Выходная направляющая подачи проволоки |
| 2. Натяжной рычаг      | 5. Входная направляющая подачи проволоки  |
| 3. К горелке           | 6. Вход проволоки                         |
5. **Если в горелке остается проволока:**  
Рядом с входным концом направляющей подачи проволоки на узле подачи проволоки обрежьте проволоку, удерживая конец на катушке (так, чтобы проволока не разматывалась с катушки после обрезки). Закрепите отрезанный конец проволоки на катушке (если на катушке осталась проволока), чтобы предотвратить разматывание проволоки.
6. **Если в горелке остается проволока:**  
Отсоедините узел горелки от блока EMP, вытягивая оставшуюся часть проволоки через узел подачи проволоки, и отложите узел горелки в сторону (с незакрепленной проволокой, установленной в горелке). Теперь необходимо полностью удалить старую проволоку из узла подачи проволоки.
7. Снимите катушку с установки (см. раздел «Снятие/установка катушки»). Затем старую проволоку и катушку необходимо полностью удалить из устройства. Проволока из узла горелки будет удалена на следующем этапе.
8. **Если в горелке остается проволока:**  
Вытяните старую проволоку из любого конца узла горелки.

## 5.8.2 Установка проволоки



### ОСТОРОЖНО!

Слишком длинный проволокопровод горелки может повредить узел подачи проволоки, если он устанавливается с усилием при подключении горелки к блоку питания.

Инструкции по замене проволокопровода горелок см. в руководстве для горелки.



### ПРИМЕЧАНИЕ!

Если для замены проволоки необходимо заменить проволокопровод в узле горелки, он может оказаться слишком длинным, и потребуются обрезка. Порядок установки нового проволокопровода в шланге горелки см. в руководстве горелки.

1. Отсоедините источник электропитания от устройства.
2. Откройте дверцу блока EMP со стороны катушки проволоки.
3. Установите новую катушку (см. раздел «Снятие/установка катушки»).
4. На узле подачи проволоки отпустите регулятор натяжения, вытащив его из фиксатора и повернув к себе. Натяжной рычаг подпружинен. Он будет подниматься, когда регулятор натяжения на предыдущем шаге поворачивается в сторону.
5. Установите ролики, подходящие для размера проволоки (см. раздел «Снятие/установка роликов для подачи проволоки»).
6. С чисто обрезанным (без изгибов) прямым концом вытащите проволоку из новой установленной катушки и установите ее во входную направляющую подачи проволоки через центральную направляющую проволоки, затем через паз подающего ролика и через выходную направляющую подачи проволоки, так чтобы она выступала из выходного конца евроадаптера приблизительно на три сантиметра (3 см).
7. Прижмите натяжной рычаг к проволоке в ее пазу на роликах подачи проволоки и закрепите натяжным рычагом. Убедитесь, что проволока находится в пазу и не выходит из него на поверхность ролика.
8. Повторно подсоедините узел горелки к блоку EMP, осторожно установите конец проволоки, выступающий из евроадаптера, в соответствующую направляющую трубку на разъеме горелки.
9. Включите питание блока EMP. Подключение газа для этой процедуры не требуется.
10. Если кабель горелки выровнен достаточно точно, пропускайте проволоку через кабель горелки, пока она не появится на его сварочном наконечнике, нажимая на пусковой переключатель на горелке. Длину проволоки на конце наконечника см. в соответствующем руководстве для горелки.
  - Модель EMP 255ic использует следующую модель горелки: PSF 305 (Руководство 0458 870 201)
  - Модель EMP 320ic использует следующую модель горелки: PSF 305 (Руководство 0458 870 201)
11. Чтобы более точно отрегулировать и проверить натяжение подачи проволоки для получения надлежащего давления подачи проволоки, см. раздел «Настройка давления подачи проволоки».
12. Закройте дверцу блока EMP со стороны катушки проволоки.

## 5.9 Сварка с алюминиевой проволокой



### ПРИМЕЧАНИЕ!

После выполнения инструкций в этом разделе вернитесь к разделу «Снятие/установка проволоки».

Чтобы выполнить сварку алюминия с использованием стандартной горелки, необходимо заменить (см. инструкции по эксплуатации горелки MIG) стандартную стальную облицовку проволокопровода горелки на тефлоновую.

- Модель EMP 255ic использует следующую модель горелки: PSF 305
- Модель EMP 320ic использует следующую модель горелки: PSF 305

Закажите следующие принадлежности:

- Тефлоновая облицовка проволокопровода горелки (облицовка из ПТФЭ)
- Центральная и выходная направляющие проволоки с тефлоновым покрытием (выберите размер, соответствующий проволоке, из раздела «ВЫБОР РОЛИКА И НАПРАВЛЯЮЩЕЙ ПРОВОЛОКИ» в Приложении)
- Алюминиевый подающий ролик с U-образным пазом (выберите размер, соответствующий проволоке, из раздела «ВЫБОР РОЛИКА И НАПРАВЛЯЮЩЕЙ ПРОВОЛОКИ» в Приложении)

## 5.10 Регулировка давления подачи проволоки



### ПРИМЕЧАНИЕ!

Для выполнения этой процедуры необходимо включить питание устройства. Подключение газа для этой процедуры не требуется.

1. Включите питание устройства.
2. Начните с проверки плавности движения электродной проволоки через направляющие.

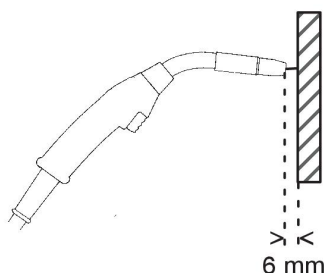


### ОСТОРОЖНО!

Важно, чтобы давление подачи не было слишком высоким.

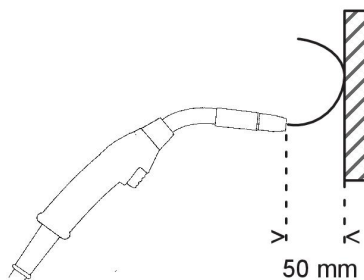
3. **Регулировка минимального давления ролика:**

Если держать сварочную горелку на расстоянии примерно 6 мм (¼ дюйма) от куска дерева, то подающие ролики будут проскальзывать. Если они не уменьшают натяжение проволоки, отрегулируйте регулятор натяжения на узле подачи проволоки.



#### 4. Регулировка правильного давления ролика:

Если держать сварочную горелку на расстоянии примерно 50 мм (2 дюйма) от куска дерева, то проволока будет загибаться при подаче.



### 5.11 Снятие/установка роликов подачи проволоки



#### ВНИМАНИЕ!

Для этой процедуры питание должно быть отключено.



#### ПРИМЕЧАНИЕ!

Подключение газа для этой процедуры не требуется.

В стандартную комплектацию входят две пары разных размеров подающих роликов с двойными пазами (отмечены в Приложении комментарием «ПО УМОЛЧАНИЮ» и «ПРИНАДЛЕЖНОСТИ»). Замените подающие ролики в соответствии с размером/типом проволоки на катушке. Порядок выбора подающего ролика см. в разделе «ВЫБОР РОЛИКА И НАПРАВЛЯЮЩЕЙ ПРОВОЛОКИ» в Приложении.

#### 5.11.1 Снятие роликов подачи проволоки

1. Если необходимо установить новые ролики, выберите соответствующий размер и тип (сталь или алюминий) для используемой проволоки.
2. Отсоедините источник электропитания от устройства.
3. Откройте дверцу блока ЕМР со стороны катушки проволоки.
4. Освободите натяжной рычаг, вытащив его из фиксатора и повернув его к себе (см. рис. 5). Поскольку для освобождения этого рычага необходимо ослабить давление подачи, то натяжение на роликах необходимо отрегулировать на более позднем этапе. Натяжной рычаг (2) подпружинен. Он будет подниматься, когда регулятор натяжения на предыдущем шаге поворачивается в сторону.
5. Извлеките проволоку из механизма подачи проволоки.



#### ОСТОРОЖНО!

При снятии ведущего ролика (ролик, расположенный с левой стороны) соблюдайте осторожность, чтобы **не** снять вместе с ним ведущую шестерню. Это может привести к потере маленькой полукруглой шпонки на валу двигателя. Невыполнение этого требования приведет к выходу из строя всей установки, пока эта деталь не будет заменена.

6. Снимите два ролика подачи проволоки, сначала сняв предназначенные для них крепежные винты и шайбы, а затем сдвинув каждый ролик с вала (см. рис. 7).

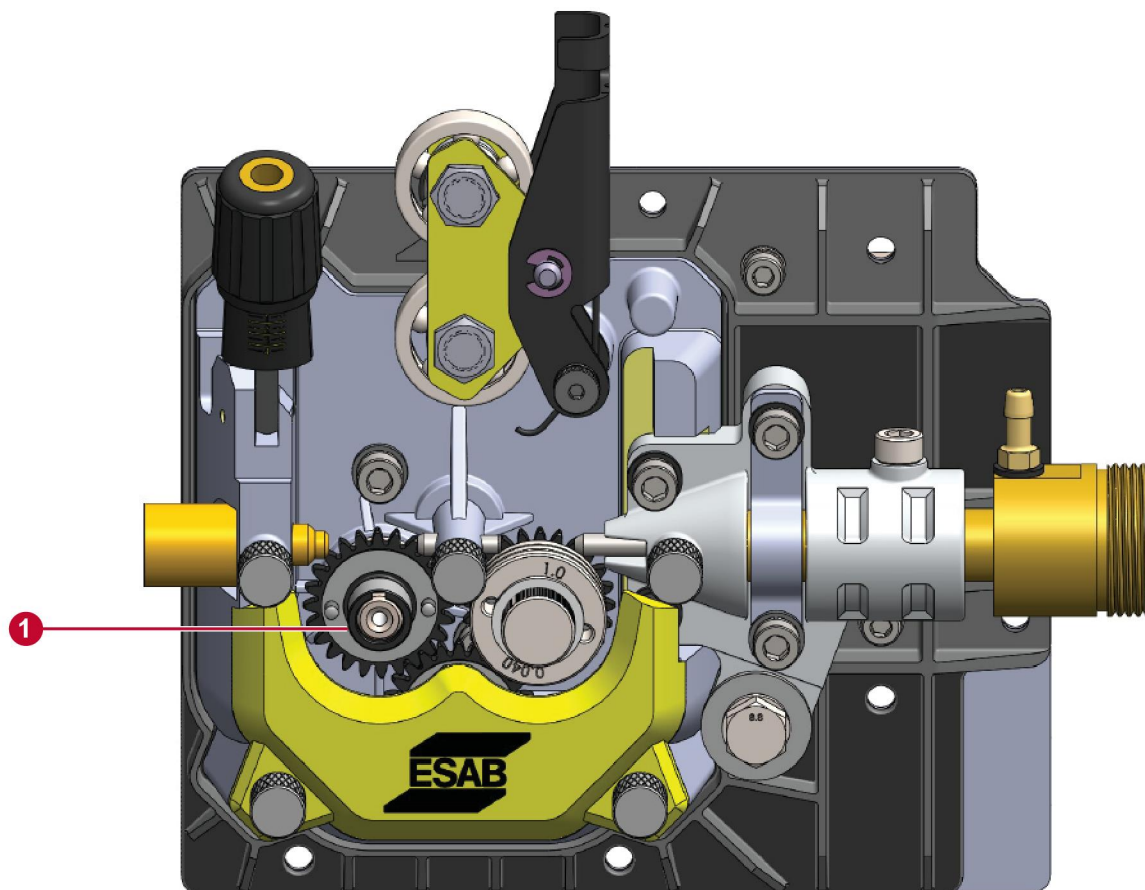


Рис. 5. Ведущая шестерня с полукруглой шпонкой на валу двигателя

1. Ведущая шестерня



**ОСТОРОЖНО!**

Не снимайте ведущую шестерню (см. (1) на рис. 6). (Риск потери полукруглой шпонки вала привода.)

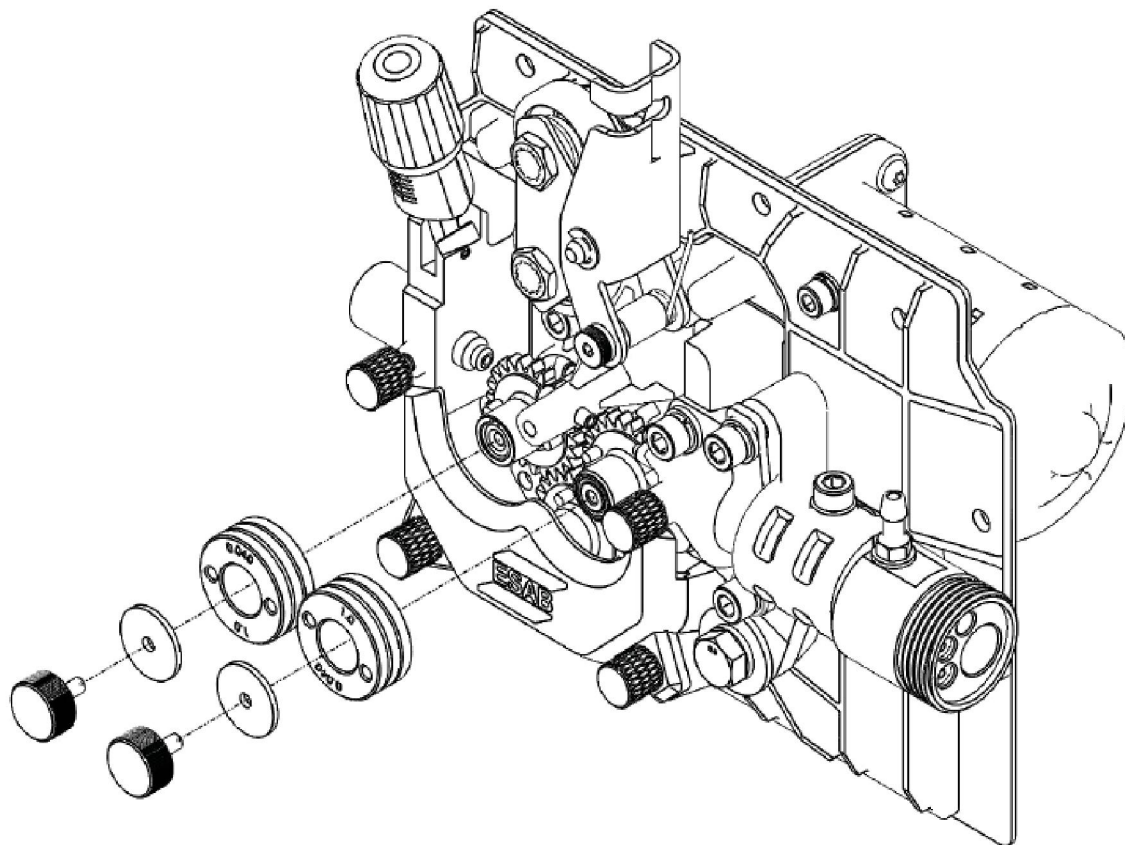


Рис. 6. Снятие и установка подающего ролика

### 5.11.2 Установка роликов подачи проволоки



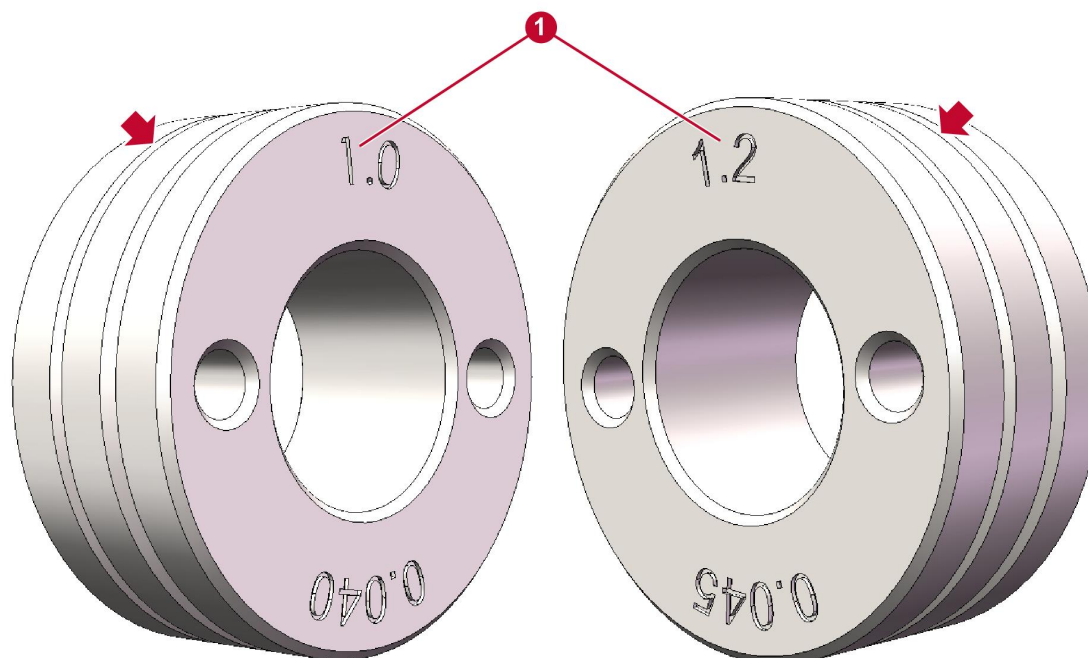
#### **ОСТОРОЖНО!**

При установке роликов подачи проволоки не устанавливайте (и не прикладываете усилий) ролик, если этому мешает направляющая проволоки. Немного сдвиньте направляющую проволоки, чтобы обеспечить зазор для ролика. Положение направляющих проволоки регулируется **после** установки роликов.

1. Установите два новых ведущих ролика (с одинаковым номером детали и в одинаковом и правильном направлении паза). Убедитесь, что на **внутренней** стороне расположен паз подходящего размера.

**ПРИМЕЧАНИЕ!**

Ролики подачи проволоки будут заменены (в соответствии с размером и типом новой устанавливаемой проволоки) или использованы повторно, если новая проволока имеет тот же размер и тип.



## 1. Маркировка

**ПРИМЕЧАНИЕ!**

Маркировка со стороны ролика совпадает с пазом на противоположной стороне ролика.

2. Затяните стопорный винт ведущего ролика, повернув его по часовой стрелке. Достаточно затянуть вручную.
3. Проволоку следует устанавливать через узел подачи проволоки (см. подраздел «Установка проволоки»).

**ПРИМЕЧАНИЕ!**

Если проволока была снята, ее необходимо переустановить (см. подраздел «Установка проволоки»).

4. Закрепите прижимные ролики на проволоке.
5. Отрегулируйте давление подачи проволоки путем регулировки натяжения проволоки на роликах подачи проволоки, повернув регулятор натяжения, см. порядок действий в разделе «Настройка давления подачи проволоки».
6. Закройте дверцу блока EMP со стороны катушки проволоки.

## 5.12 Снятие/установка/регулировка направляющих проволоки

**ПРИМЕЧАНИЕ!**

Подключение газа для этой процедуры не требуется.

**ПРИМЕЧАНИЕ!**

Размер **выходной направляющей трубки для проволоки** должен быть выбран в соответствии с размером и типом используемой проволоки (нержавеющая сталь или алюминий). Две другие направляющие проволоки — это стандартные детали, которые подходят для всех типов проволоки.

Существуют три направляющие трубки для подачи проволоки: входная направляющая трубка, центральная направляющая трубка и выходная направляющая трубка. Входная и центральная направляющие трубки для проволоки являются стандартными деталями для всех типов/размеров проволоки, поэтому они здесь не упоминаются. Эта процедура описывает порядок снятия/установки, а также регулировки выходной направляющей трубки для проволоки. На рисунке 22 показано расположение трубок и их крепежных винтов.

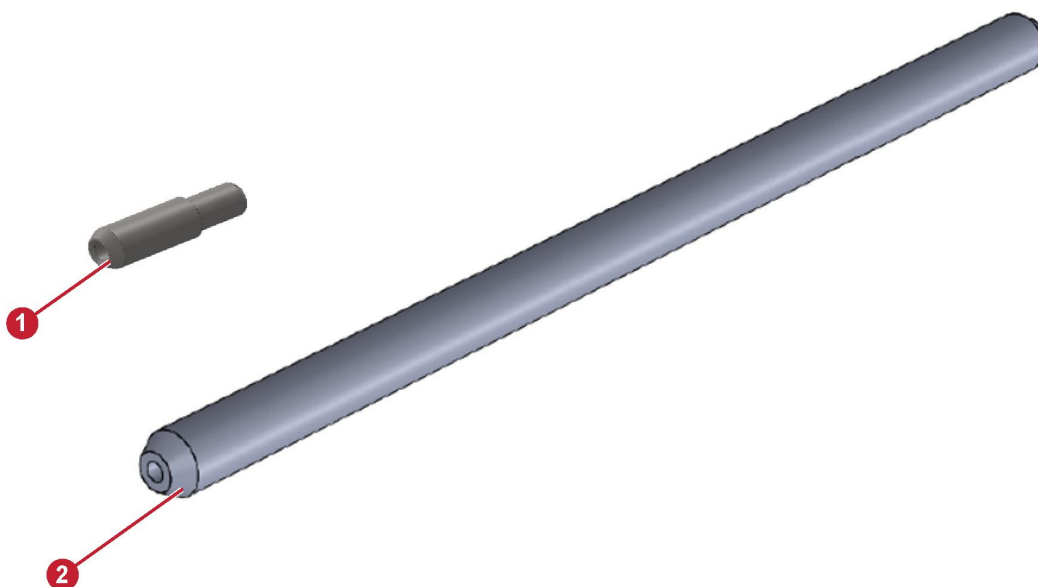
**ПРИМЕЧАНИЕ!**

Для выполнения операций, описанных в данной главе, необходимо снять ролики подачи проволоки, что обеспечит доступ к направляющим. Снимите ролик подачи проволоки, а затем выполните действия по установке ролика, описанные далее в этой процедуре. См. раздел «Снятие/установка роликов подачи проволоки» при указании далее по тексту.

1. Выберите и получите подходящую выходную направляющую для проволоки (см. раздел «ВЫБОР РОЛИКА И НАПРАВЛЯЮЩЕЙ ПРОВОЛОКИ» в Приложении).

**ПРИМЕЧАНИЕ!**

Поскольку данная процедура зависит от размера и типа выбранной проволоки (сталь или алюминий), предполагается, что проволока уже выбрана, получена и доступна для данной процедуры.



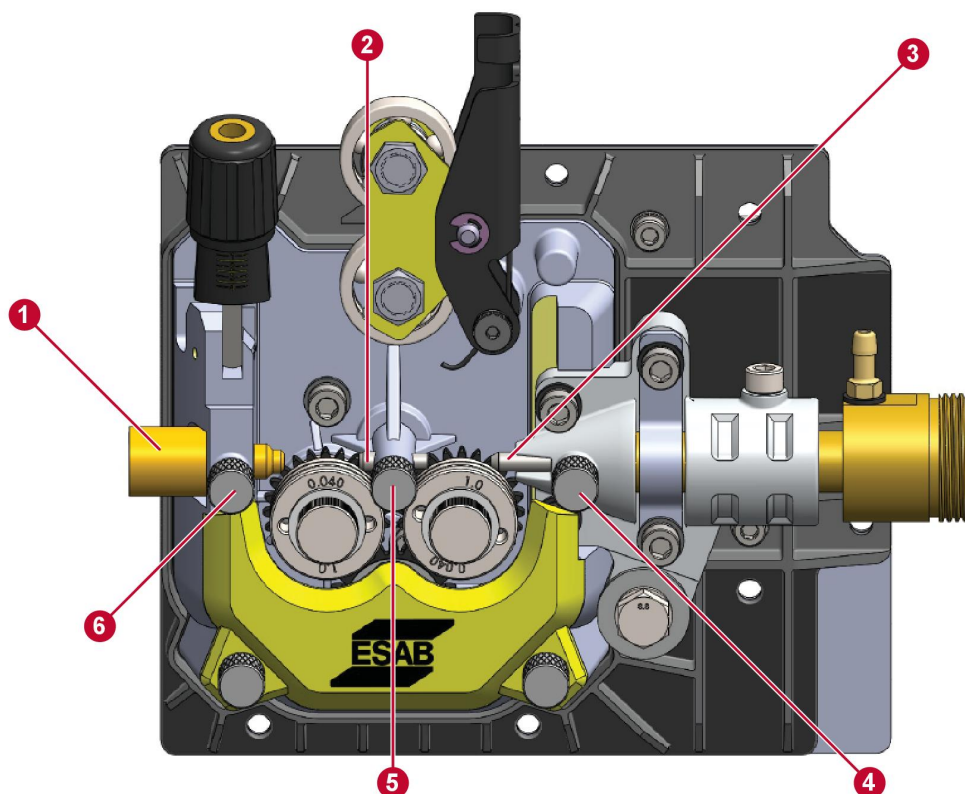
1. Центральная направляющая для проволоки: один размер подходит для всех.
  2. Выходная направляющая для проволоки: 4 размера для стали, 3 размера для алюминия (выберите из таблицы в руководстве).
2. Отсоедините источник электропитания от устройства.



3. Откройте дверцу блока EMP со стороны катушки проволоки.
4. Освободите натяжной рычаг, ослабив регулятор натяжения (см. (1) на рис. 5), вытащив его из фиксатора и повернув его к себе. Натяжной рычаг (см. (2) на рис. 5) подпружинен. Он будет подниматься, когда регулятор натяжения на предыдущем шаге поворачивается в сторону.
5. Для извлечения проволоки из блока EMP обрежьте ее непосредственно перед входом узла подачи проволоки. Перед обрезкой обязательно держите конец проволоки катушки, чтобы не допустить разматывания проволоки на катушке. Любыми доступными средствами закрепите конец на проволоочной раме катушки для механического удержания во время выполнения данной процедуры.
6. Извлеките узел горелки из блока EMP, вытащите оставшуюся часть старой проволоки, которая все еще находится в узле горелки, и утилизируйте ее надлежащим образом. В конце этой процедуры узел горелки будет снова подключен.
7. **Снятие роликов подачи проволоки:**  
Порядок снятия см. в разделе «Снятие/установка роликов подачи проволоки».

### 5.12.1 Снятие/установка выходной направляющей проволоки

1. Ослабьте винт с рифленой головкой на выходной направляющей проволоки.



- |   |  |
|---|--|
| 1. Входная направляющая проволоки             | 4. Винт с рифленой головкой на выходной направляющей проволоки |
| 2. Центральная направляющая проволоки         | 5. Установочный винт на центральной направляющей проволоки     |
| 3. Выходная направляющая трубка для проволоки | 6. Установочный винт на входной направляющей проволоки         |

2. Снимите выходную направляющую трубку для проволоки, извлеките ее из узла евроадаптера.

**ПРИМЕЧАНИЕ!**

Для доступа к выходной направляющей проволоки необязательно снимать узел евроадаптера. Небольшого быстрого постукивания по входной стороне выходной направляющей проволоки (после ослабления ее винта с рифленной головкой) должно быть достаточно, чтобы сдвинуть ее на необходимое расстояние на выходной стороне для захвата и вытягивания. В противном случае ее можно отодвинуть назад, так чтобы она выступала на достаточное расстояние для захвата, или использовать острогубцы.

3. Установите на место новую трубку подходящего размера в обратном порядке. **Не** затягивайте установочный винт (это будет сделано далее в разделе «Регулировка»).

### 5.12.2 Снятие/установка центральной направляющей проволоки

1. Ослабьте и снимите оригинальную центральную направляющую трубку для проволоки. Снятие/установка центральной направляющей трубки для проволоки выполняется только с левой стороны.
2. Установите новую центральную направляющую трубку для проволоки. Снятие/установка центральной направляющей трубки для проволоки выполняется только с левой стороны. Сдвиньте трубку (сначала узкую часть, вправо) в центральную стойку до упора и вручную затяните винт с рифленной головкой.
3. **Установка (повторная установка) роликов подачи проволоки:**

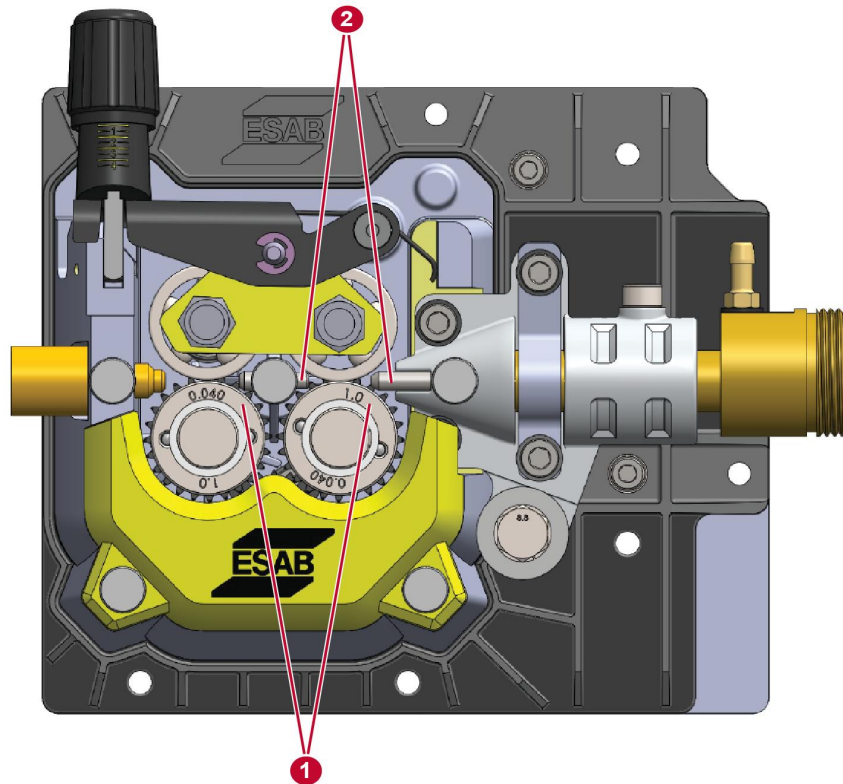
**ОСТОРОЖНО!**

Поскольку ни одна из направляющих проволоки не была отрегулирована (после этого шага), произвольное положение направляющей проволоки может помешать установке ролика. **Не прижимайте ролик к его валу.** Определите причину помехи и переместите мешающую направляющую трубку для проволоки.

а) Порядок установки см. в разделе «Снятие/установка роликов подачи проволоки», шаги 8–11.

### 5.12.3 Регулировка направляющих проволоки

1. Убедитесь, что центральная направляющая трубка для проволоки размещена так, чтобы обеспечить зазор для каждого подающего ролика. Винт с рифленной головкой для центральной направляющей трубки для проволоки должен быть затянут вручную.
2. Отрегулируйте выходную направляющую трубку для проволоки, так чтобы обеспечить приблизительный зазор 1 мм (0,03 дюйма) для правого подающего ролика, и затяните винт с рифленной головкой вручную.



1. Подающие ролики
2. Направляющие трубки для проволоки
3. Возьмите конец проволоки на катушке и отрежьте часть, чтобы получить чистый, прямой конец проволоки. Это необходимо для того, чтобы обеспечить возможность повторной установки проволоки с низким сопротивлением при перемещении по длине кабеля горелки к наконечнику горелки.
4. Обеспечьте подачу проволоки с катушки через направляющие подачи проволоки, прокладывая проволоку в пазах подающих роликов. Проложите проволоку **внутри** пазов роликов подачи проволоки. Продолжайте подавать проволоку до тех пор, пока она не выступит с выходной стороны евроадаптера на несколько сантиметров.
5. Закрепите прижимные ролики на проволоке.
6. Повторно подсоедините узел горелки к блоку EMP.
7. Включите питание блока EMP.



#### ПРИМЕЧАНИЕ!

Подключение газа для этой процедуры не требуется.

8. Если кабель горелки достаточно ровный, пропускайте проволоку через кабель горелки, пока она не появится на его сварочном наконечнике, нажимая на пусковой переключатель на горелке. Длину проволоки на конце наконечника см. в соответствующем руководстве для горелки.

9. Отрегулируйте давление подачи проволоки, меняя натяжение проволоки на роликах подачи проволоки, используйте для этого процедуру в разделе «Настройка давления подачи проволоки».
10. Закройте дверцу блока ЕМР со стороны катушки проволоки.

### 5.13 Защита от перегрева



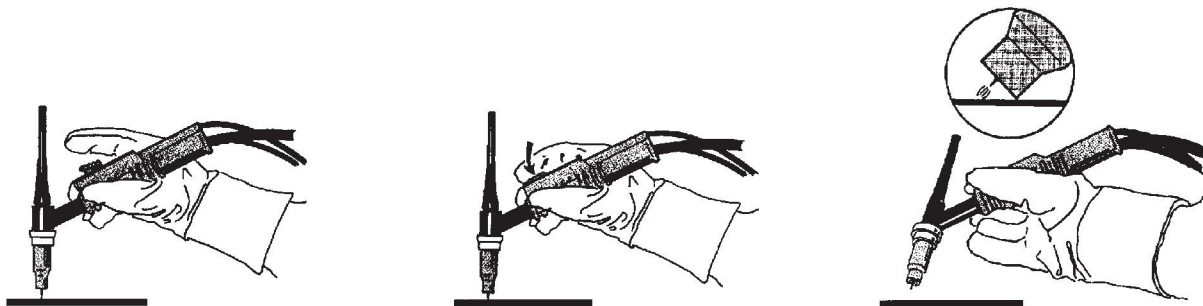
#### **ОСТОРОЖНО!**

Эта установка оснащена защитой от перегрева источника питания.

Источник сварочного тока имеет цепь защиты от перегрева, срабатывающую в том случае, когда температура становится слишком высокой. При этом подача сварочного тока прекращается и на дисплее отображается символ перегрева. После снижения температуры до нормального уровня реле защиты от перегрева автоматически возвращается в исходное положение.

### 5.14 Сварка Lift-TIG

Показан 2- и 4-шаговый процесс сварки

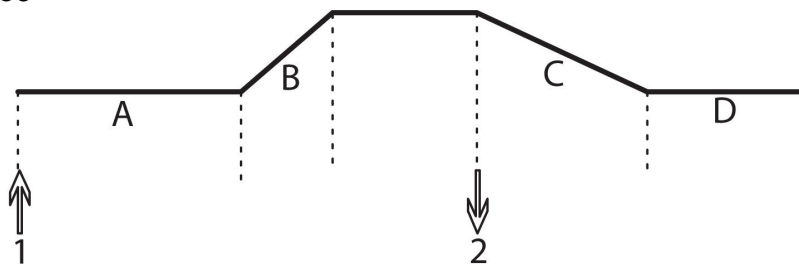


Пусковой переключатель использован, и по цепи протекает ток во время отведения электрода для возбуждения дуги.

1. Электрод касается рабочей детали.
2. нажат пусковой выключатель, и начинается подача слабого тока;
3. Сварщик отводит сварочный пистолет от рабочей детали: возбуждается дуга, и ток автоматически повышается до заданного значения.



**2-шаговое**



A = продувка газа перед сваркой

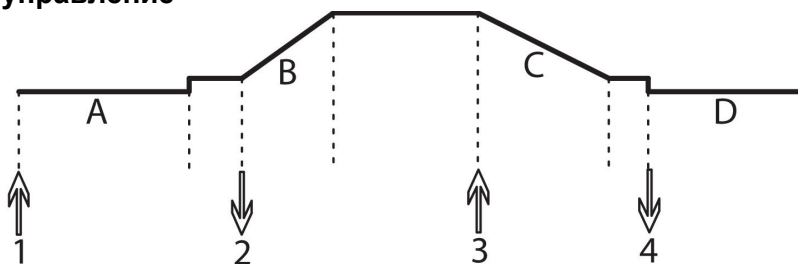
B = нарастание

C = спад

D = продувка газа после сварки



**4-тактное управление**



A = продувка газа перед сваркой

B = нарастание

C = спад

D = продувка газа после сварки

## 6 ПАНЕЛЬ УПРАВЛЕНИЯ

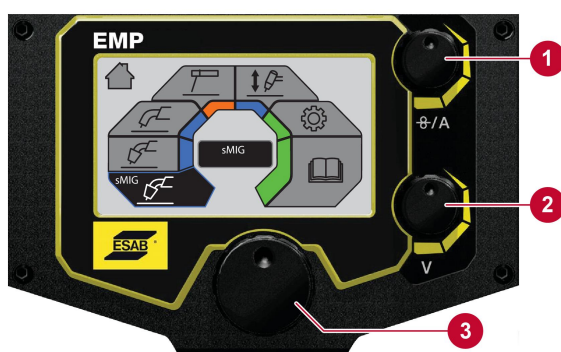
Общие правила техники безопасности, которые необходимо соблюдать при эксплуатации оборудования, содержатся в разделе «Правила техники безопасности» главы «БЕЗОПАСНОСТЬ» этого руководства. Общие сведения об эксплуатации представлены в разделе «ЭКСПЛУАТАЦИЯ» этого руководства. Прочтите обе главы перед началом эксплуатации оборудования!



### ПРИМЕЧАНИЕ!

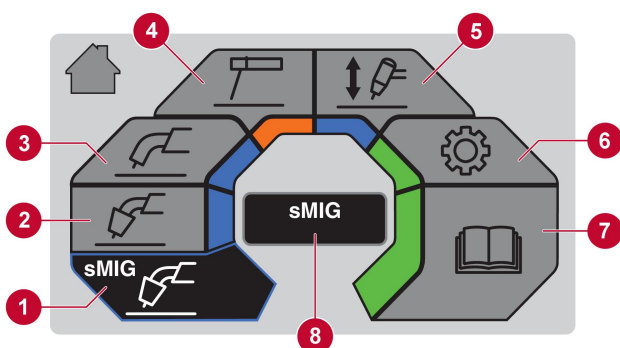
После включения питания в пользовательском интерфейсе появляется главное меню.

### 6.1 Навигация



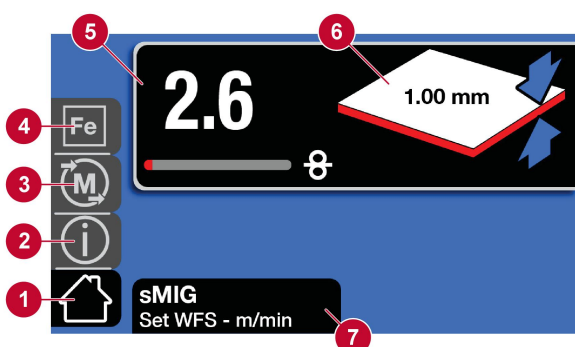
1. Верхний регулятор управления
  - a) Установка значения выходного тока
  - b) Установка скорости подачи проволоки
2. Нижний регулятор управления
  - a) Выбор напряжения MIG
  - b) Регулировка напряжения sMIG
  - c) Режим MMA: ДУГА ВКЛ/ВЫКЛ
3. Навигация по меню:  
Нажмите, чтобы выбрать

### 6.2 Главное меню



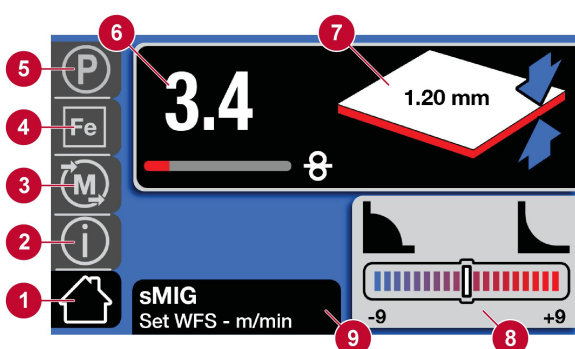
1. Режим sMIG
2. Ручной режим MIG
3. Режим сварки порошковой проволокой (MIG/MAG)
4. Режим MMA
5. Режим Lift-TIG
6. Параметры
7. Руководство пользователя
8. Диалоговое окно

### 6.3 Режим sMIG: Базовый



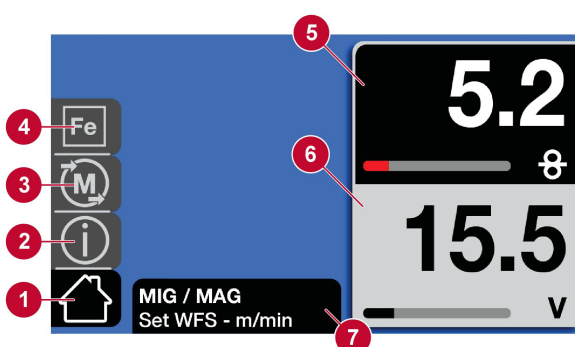
1. Начальный экран
2. Информация
3. Память
4. Выбор материала
5. Выбор скорости подачи проволоки
6. Индикатор толщины материала
7. Диалоговое окно

### 6.4 Режим sMIG: Усовершенствованный



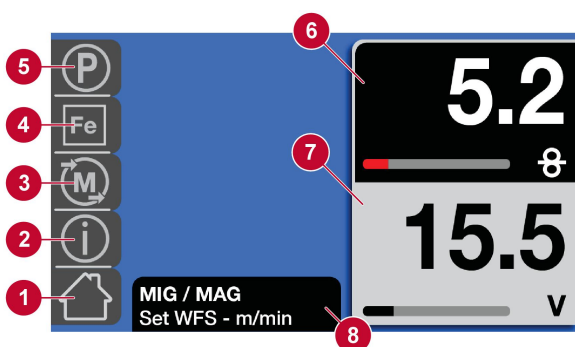
1. Начальный экран
2. Информация
3. Память
4. Выбор материала
5. Параметр
6. Скорость подачи проволоки
7. Индикатор толщины материала
8. Регулировка напряжения
9. Диалоговое окно

### 6.5 Ручной режим MIG: Базовый



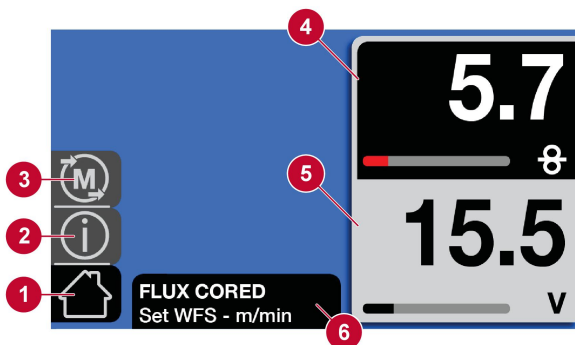
1. Начальный экран
2. Информация
3. Память
4. Выбор материала
5. Скорость подачи проволоки
6. Регулировка напряжения
7. Диалоговое окно

### 6.6 Ручной режим MIG: Усовершенствованный



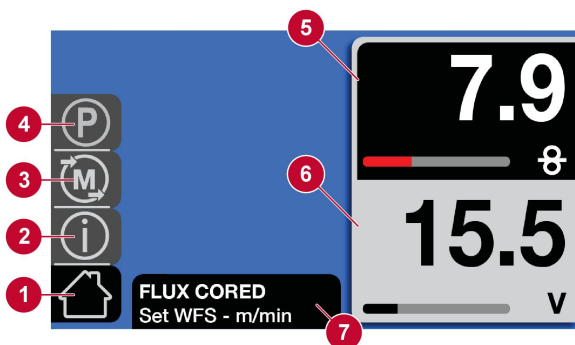
1. Начальный экран
2. Информация
3. Память
4. Выбор материала
5. Параметр
6. Скорость подачи проволоки
7. Регулировка напряжения
8. Диалоговое окно

### 6.7 Режим сварки порошковой проволокой: Базовый



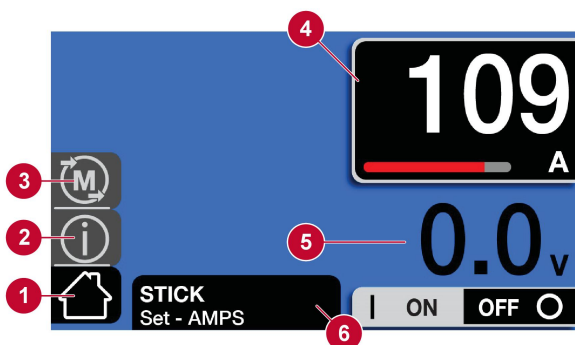
1. Начальный экран
2. Информация
3. Память
4. Скорость подачи проволоки
5. Регулировка напряжения
6. Диалоговое окно

### 6.8 Режим сварки порошковой проволокой: Усовершенствованный



1. Начальный экран
2. Информация
3. Память
4. Параметр
5. Скорость подачи проволоки
6. Регулировка напряжения
7. Диалоговое окно

### 6.9 Режим MMA: Базовый

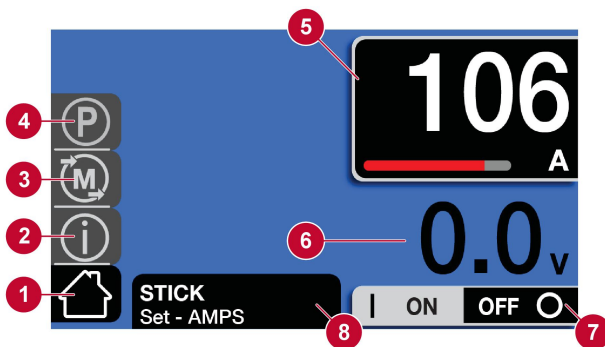


1. Начальный экран
2. Информация
3. Память
4. Регулировка силы тока
5. Выходное напряжение источника питания (напряжение разомкнутой цепи)
6. Диалоговое окно
7. Дуга ВКЛ/ВЫКЛ

Если выход является «горячим», синий цвет меняется на оранжевый.



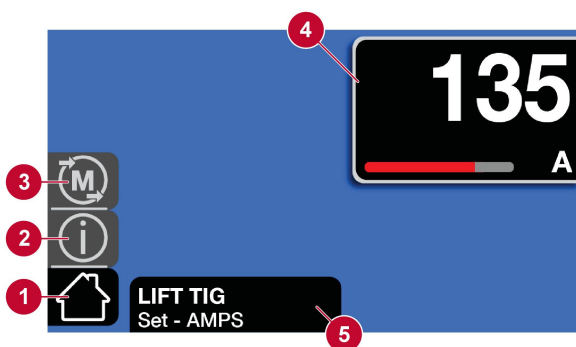
### 6.10 Режим MMA: Усовершенствованный



1. Начальный экран
2. Информация
3. Память
4. Параметр
5. Сила тока
6. Выходное напряжение источника питания (напряжение разомкнутой цепи)
7. Дуга ВКЛ/ВЫКЛ
8. Диалоговое окно

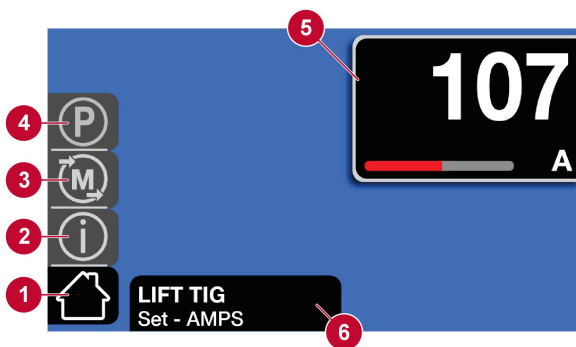
Если выход является «горячим», синий цвет меняется на оранжевый.

### 6.11 Режим Lift-TIG: Базовый



1. Начальный экран
2. Информация
3. Память
4. Сила тока
5. Диалоговое окно

### 6.12 Режим Lift-TIG: Усовершенствованный



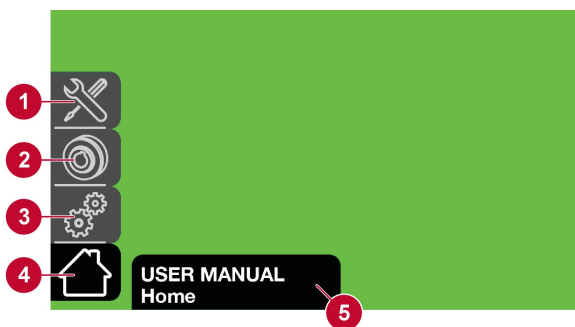
1. Начальный экран
2. Информация
3. Память
4. Параметр
5. Сила тока
6. Диалоговое окно

### 6.13 Параметры



1. Режим сброса
2. Дюймы/метры
3. Базовый/усовершенствованный
4. Язык
5. Информация
6. Начальный экран
7. Диалоговое окно

## 6.14 Информация из инструкции по эксплуатации



1. Информация о техническом обслуживании
2. Изнашиваемые/запасные части
3. Информация об эксплуатации
4. Начальный экран
5. Диалоговое окно

## 6.15 Значок справочного руководства

ЗНАЧОК	ЗНАЧЕНИЕ	ЗНАЧОК	ЗНАЧЕНИЕ
	Начальный экран	 	Выбор включения/выключения точечной сварки
	Информация		Скорость подачи проволоки
	Горелка MIG		Регулировка времени точечной сварки
	Параметры		С сердцевинной из флюса
	Параметры		Ручной режим MIG
	Процент		MMA
	Предварительный поток Время включения защитного газа перед включением сварочной дуги		Режим Smart MIG

ЗНАЧОК	ЗНАЧЕНИЕ	ЗНАЧОК	ЗНАЧЕНИЕ
	Последующий поток Время включения защитного газа после отключения сварочной дуги		Lift-TIG
<b>S</b>	Секунды		Сохранение программы сварочных работ в режиме памяти для конкретной области применения
	Настройки в меню руководства пользователя		Отменить
	Приводная горелка (Не для всех рынков)		Дистанционный
	Параметры		Ножное управление
	2Т, ВКЛ/ВЫКЛ пускового выключателя		Время отжига Регулировка времени, в течение которого напряжение остается включенным после прекращения подачи проволоки, чтобы предотвратить вплавление проволоки в сварочную ванну
	4Т, Удержание/ блокировка пускового выключателя		Руководство пользователя в главном меню
<b>A</b>	Сила тока		Толщина пластины в режиме sMIG

ЗНАЧОК	ЗНАЧЕНИЕ	ЗНАЧОК	ЗНАЧЕНИЕ
	<b>Давление дуги</b> При сварке защищенной дугой — увеличение тока, когда длина дуги сокращается, чтобы устранить или уменьшить вплавление электрода в сварочной ванне		<b>Полоса регулировки</b> Изменение профиля наплавленного валика от плоского до выпуклого или вогнутого
	<b>Падение</b> Снижение тока в течение определенного периода времени, в конце цикла сварки		<b>Дополнительные настройки</b>
	<b>Горячий пуск</b> Увеличение тока, чтобы предотвратить прилипание электрода		<b>Базовые настройки</b>
	<b>Индуктивность</b> Добавление индуктивности в характеристики дуги для стабилизации дуги и уменьшения разбрызгивания в процессе короткого замыкания	<b>V</b>	<b>Вольт</b>
	<b>Память</b> , способность сохранения программ сварки для конкретного применения		<b>Выбор языка</b>
	<b>Выбор штучного электрода</b>		<b>Единицы измерения</b>
	<b>Нарастание</b> Увеличение тока в течение определенного периода времени, в начале цикла сварки		<b>Профиль валика, вогнутый</b>
<b>.8 mm (.030")</b> 	<b>Диаметр проволоки</b>		<b>Профиль валика, выпуклый</b>

## 7 ОБСЛУЖИВАНИЕ



### **ВНИМАНИЕ!**

Для выполнения технического обслуживания питание должно быть отключено.



### **ОСТОРОЖНО!**

К снятию крышки этого изделия или к техническому обслуживанию и ремонту могут быть допущены только уполномоченные лица.



### **ОСТОРОЖНО!**

На данное изделие распространяется гарантия производителя. Любая попытка выполнить ремонтные работы в неавторизованных сервисных центрах может привести к потере гарантии.



### **ОСТОРОЖНО!**

Перед каждым использованием убедитесь в следующем:  
корпус, кабель горелки и провода не повреждены;  
контактная насадка на горелке не повреждена;  
сопло горелки чистое и свободно от мусора.



### **ПРИМЕЧАНИЕ!**

В условиях сильной запыленности чаще выполняйте техническое обслуживание.



### **ПРИМЕЧАНИЕ!**

На стороне источника питания блока ЕМР отсутствуют детали, обслуживаемые пользователем. При любой необходимости обслуживания электронного оборудования/блока электропитания следует обратиться в ближайший сервисный центр ESAB.

### 7.1 Плановое техническое обслуживание

График технического обслуживания при нормальных рабочих условиях:

Интервал	Обслуживаемая область		
Каждые 3 мес.	 <p data-bbox="459 398 646 533">Очистите или замените нечитаемые таблички.</p>	 <p data-bbox="694 398 938 465">Очистите сварные клеммы.</p>	 <p data-bbox="1005 398 1353 465">Проверьте или замените сварочные кабели.</p>
Каждые 6 мес.	 <p data-bbox="422 705 678 801">Очистите внутреннюю часть оборудования.</p>		

## 7.2 Обслуживание узла подачи проволоки

Рекомендуется выполнять эту процедуру каждый раз при замене катушки для проволоки.

### 7.2.1 Очистка узла подачи проволоки



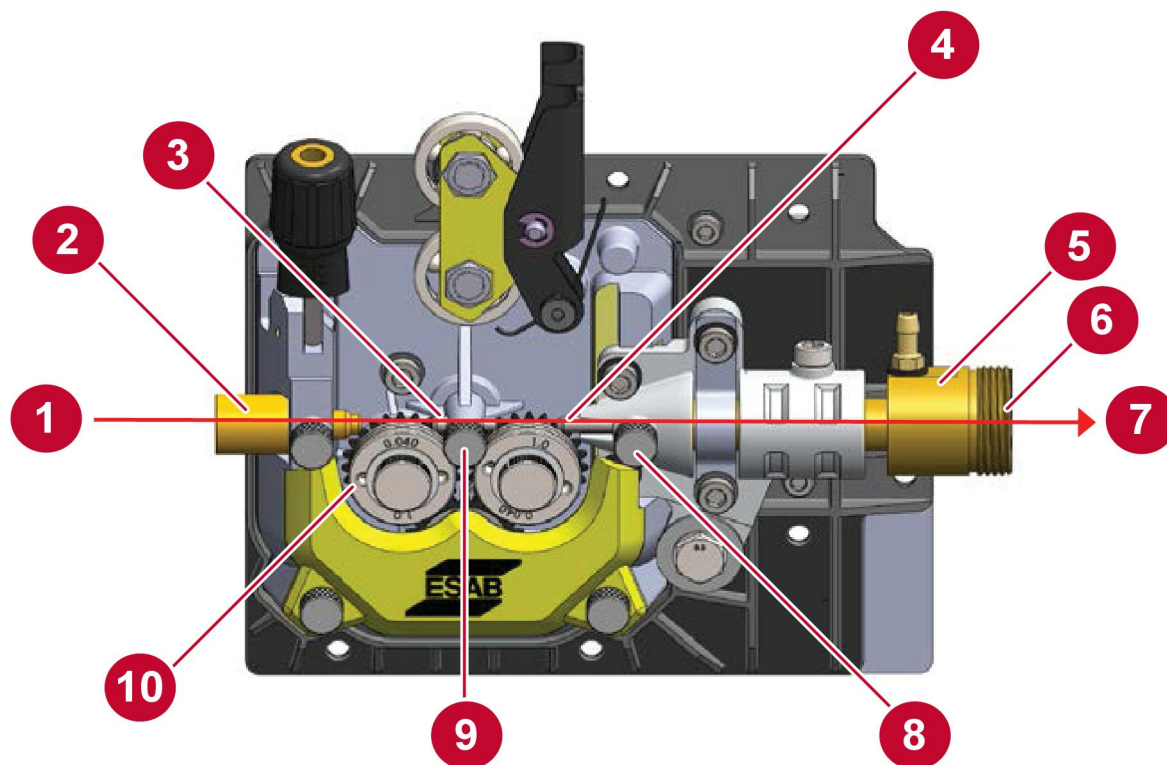
#### **ВНИМАНИЕ!**

Во время чистки всегда используйте средства для защиты рук и глаз.

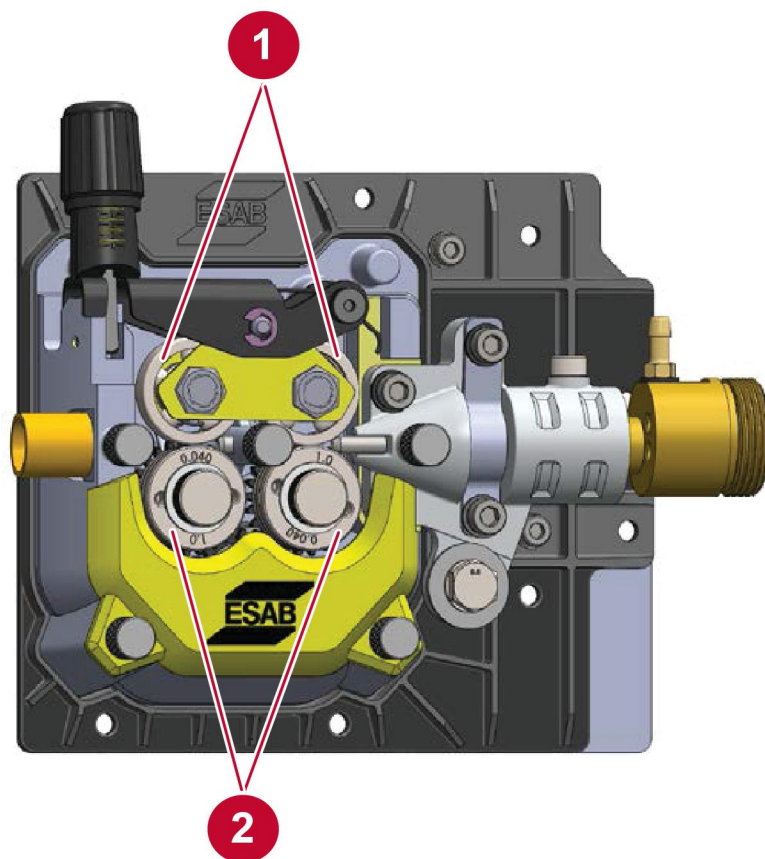


#### **ПРИМЕЧАНИЕ!**

Для справки во время выполнения этой процедуры используйте следующие три рисунка.

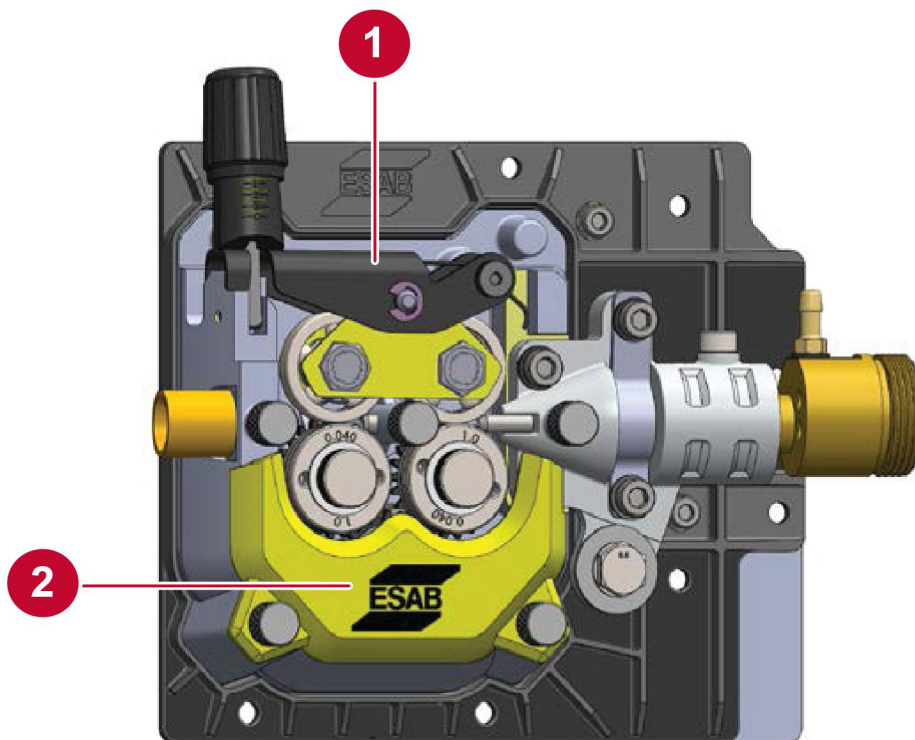


- |   |   |
|---|---|
| 1. Проволока с катушки                        | 6. Выходная направляющая проволоки (внутри евроадаптера в сборе). |
| 2. Входная направляющая проволоки             | 7. Узел для пропускания проволоки                                 |
| 3. Центральная направляющая проволоки         | 8. Винт с рифленой головкой на выходной направляющей проволоки    |
| 4. Выходная направляющая трубка для проволоки | 9. Установочный винт на центральной направляющей проволоки        |
| 5. Евроадаптер в сборе                        | 10. Ролики подачи проволоки                                       |



1. Прижимные ролики

2. Ролики подачи проволоки



1. Натяжной рычаг

2. Крышка узла подачи проволоки



1. Отсоедините источник электропитания от устройства.
2. Ослабьте натяжение на прижимных роликах, повернув регулятор натяжения на натяжном рычаге против часовой стрелки, чтобы вытащить ее сначала вверх (из гнезда), а затем к себе (см. 1 на рисунке выше). Как только натяжной рычаг будет отпущен, он начнет подниматься под действием пружины. Это должно освободить проволоку для снятия.
3. Используя (по мере необходимости) щетку с мягкой щетиной или источник принудительной подачи воздуха, путем продувки сжатого воздуха (максимум 5 бар) удалите все остатки, которые могут скопиться в этом пространстве.  
**ИСПОЛЬЗУЙТЕ СРЕДСТВА ЗАЩИТЫ ГЛАЗ.**
4. Проверьте наличие признаков износа на входной направляющей для подачи проволоки, выходной направляющей для подачи проволоки, центральной направляющей для подачи проволоки или подающих роликах, определите, не нуждаются ли они в замене. Номера изнашиваемых деталей для заказа см. в разделе «ИЗНАШИВАЕМЫЕ ДЕТАЛИ». См. подраздел «Снятие роликов подачи проволоки» в разделе «Снятие/установка роликов подачи проволоки» и/или раздел «Снятие/установка/регулировка направляющих проволоки» в главе «ЭКСПЛУАТАЦИЯ». Если ни одна деталь не нуждается в замене, а только в очистке, переходите к следующему шагу.

**ОСТОРОЖНО!**

Не снимайте ведущую шестерню за левым роликом подачи проволоки. Это может привести к потере полукруглой шпонки на валу двигателя. Потеря этой шпонки приведет к выходу из строя всей установки, пока шпонка не будет заменена.

5. Снимите ролики подачи проволоки в соответствии с инструкциями в подразделе «Снятие роликов подачи проволоки» главы «ЭКСПЛУАТАЦИЯ».
6. Очистите ролики подачи проволоки мягкой щеткой.
7. Очистите прижимные ролики, прикрепленные к натяжному рычагу, с помощью мягкой щетки.

**ОСТОРОЖНО!**

Не откручивайте установленные винты для любого из трех компонентов, перечисленных в следующем шаге.

Ослабление любого из этих винтов потребует повторной регулировки их положения, как указано в разделе «Регулировка направляющих проволоки» главы «ЭКСПЛУАТАЦИЯ».

8. Очистите входную направляющую подачи проволоки, выходную направляющую подачи проволоки, центральную направляющую подачи проволоки, продувая через них сжатый воздух (макс. давление 5 бар) (см. рисунок в подразделе «Снятие/установка выходной направляющей проволоки» в разделе «ЭКСПЛУАТАЦИЯ»).
9. Установите на место ролики подачи проволоки в соответствии с инструкциями в подразделе «Установка роликов подачи проволоки» в главе «ЭКСПЛУАТАЦИЯ».
10. Прижмите натяжной рычаг к проволоке в пазу на роликах подачи проволоки.

**ПРИМЕЧАНИЕ!**

Убедитесь, что проволока находится в пазу и не выходит из него на поверхность ролика.

11. Убедитесь, что проволока представляет собой прямую линию, проходящую через весь узел подачи проволоки.

**ПРИМЕЧАНИЕ!**

Катушку можно повернуть против часовой стрелки, чтобы отрегулировать любое провисание. Сделайте это только ПОСЛЕ шага 12, поскольку натяжение проволоки является единственной силой, препятствующей перемещению проволоки в наконечнике горелки.

12. Убедитесь, что проволока выступает за границы наконечника горелки в соответствии с техническими характеристиками и не втянута в головку горелки.
13. Отрегулируйте давление подачи проволоки путем регулировки натяжения проволоки на роликах подачи проволоки, повернув регулятор натяжения, см. порядок действий в разделе «Настройка давления подачи проволоки» главы «ЭКСПЛУАТАЦИЯ».
14. Закройте дверцу блока EMP со стороны катушки проволоки.

### 7.3 Обслуживание на стороне источника питания блока EMP

**ПРИМЕЧАНИЕ!**

На стороне питания нет деталей, обслуживаемых пользователем. При работе в пыльной атмосфере необходимо периодически проверять сторону питания на наличие скоплений пыли/мусора, которые могут появляться в связи с использованием вентилятора принудительного воздушного охлаждения, применяемого на этой стороне.

Поскольку на этой стороне установлены компоненты, чувствительные к электростатическому разряду, и открытые печатные платы, то любое обслуживание на этой стороне должно выполняться авторизованным специалистом по обслуживанию ESAB.

### 7.4 Техническое обслуживание проволокопровода горелки

Порядок замены стандартной стальной облицовки проволокопровода горелки на тефлоновую облицовку проволокопровода горелки см. в руководстве по эксплуатации горелки MIG (0458 870 \* 01).

- Модель EMP 255ic использует следующую модель горелки: PSF 305
- Модель EMP 320ic использует следующую модель горелки: PSF 305

#### 7.4.1 Очистка проволокопровода горелки

1. Отсоедините источник питания от сетевой розетки.
2. Отсоедините узел горелки от устройства.
3. Вытащите проволоку из облицовки проволокопровода горелки, вытянув проволоку из облицовки проволокопровода горелки и аккуратно уложив ее для повторной установки в конце этой процедуры.
4. Снимите облицовку со шланга горелки и осмотрите его на наличие повреждений или перекручиваний. Очистите канал путем продувки сжатым воздухом (не более 5 бар) до того конца облицовки, который был установлен ближе всего к устройству.
5. Повторно установите канал.
6. Повторно установите проволоку через узел подачи проволоки, пока она не будет видна на наконечнике горелки. Убедитесь, что проволока правильно подается из горелки.

## 8 ПОИСК И УСТРАНЕНИЕ НЕИСПРАВНОСТЕЙ

### 8.1 Предварительные проверки

Прежде чем вызывать авторизованного специалиста по техническому обслуживанию, попробуйте самостоятельно выполнить перечисленные ниже проверки.

**Перед тем, как пытаться устранить неисправность ESAB Rebel, рекомендуется сначала выполнить СБРОС ДАННЫХ СВАРКИ (перейдите — НАЧАЛЬНЫЙ ЭКРАН/НАСТРОЙКИ/СБРОС/СБРОС ДАННЫХ СВАРКИ). СБРОС ДАННЫХ СВАРКИ в системе восстанавливает устройство до его состояния сварки по умолчанию. Выполнение этого сброса не приведет к потере каких-либо значений, сохраненных пользователем в памяти, но определит базовую линию, от которой должен начаться весь процесс устранения неполадок. Если СБРОС ДАННЫХ СВАРКИ не увенчался успехом, рекомендуется выполнить сброс до заводских значений и повторить тестирование.**



#### **ОСТОРОЖНО!**

Сброс до заводских значений удаляет из памяти все пользовательские значения. Если это помогает решить проблему, следуйте указаниям в таблице, где это возможно.

Тип неисправности	Рекомендуемые меры
Пористость в металле сварного шва	<ul style="list-style-type: none"> <li>• Убедитесь, что газовый баллон заполнен.</li> <li>• Убедитесь, что газовый регулятор открыт.</li> <li>• Проверьте на наличие утечек газа или засорение впускного шланга.</li> <li>• Убедитесь, что газ подключен правильно и подается с правильным расходом.</li> <li>• Поддерживайте надлежащее минимальное расстояние между соплом горелки MIG и заготовкой.</li> <li>• Не работайте в местах, где возможны сквозняки, которые будут рассеивать защитный газ.</li> <li>• Перед сваркой убедитесь, что деталь чистая и на ее поверхности нет следов масла или смазки.</li> </ul>
Проблемы с подачей проволоки	<ul style="list-style-type: none"> <li>• Убедитесь, что тормоз катушки с проволокой отрегулирован правильно.</li> <li>• Убедитесь, что подающий ролик имеет надлежащий размер и не изношен.</li> <li>• Убедитесь, что на подающих роликах установлено правильное давление.</li> <li>• Убедитесь в правильном направлении движения в зависимости от типа проволоки (к сварочной ванне для алюминия, от сварочной ванны для стали).</li> <li>• Убедитесь, что установлена правильная контактная насадка и что она не изношена.</li> <li>• Убедитесь, что размер и тип канала подходят для проволоки.</li> <li>• Убедитесь, что канал не изогнут и между облицовкой и проволокой отсутствует трение.</li> </ul>

Тип неисправности	Рекомендуемые меры
Проблемы сварки MIG (GMAW/FCAW)	<ul style="list-style-type: none"> <li>• Убедитесь в правильной полярности подключения горелки MIG. Правильную полярность необходимо уточнить у производителя электродной проволоки.</li> <li>• Замените контактную насадку, если она имеет отметки дуги в отверстии, приводя к чрезмерному прихватыванию проволоки.</li> <li>• Убедитесь, что используется правильный защитный газ, газовый поток, напряжение, сварочный ток, скорость движения и угол горелки MIG.</li> <li>• Убедитесь, что рабочий провод имеет надлежащий контакт с обрабатываемой деталью.</li> </ul>
Основные проблемы сварки MMA (SMAW)	<ul style="list-style-type: none"> <li>• Убедитесь, что вы используете правильную полярность. Держатель электрода, как правило, подключен к положительному полюсу, а рабочий провод — к отрицательному. В случае сомнений см. лист технических данных электрода.</li> </ul>
Проблемы сварки TIG (GTAW)	<ul style="list-style-type: none"> <li>• Убедитесь в том, что горелка TIG подключена к источнику питания: Подключите горелку TIG к отрицательной [-] сварочной клемме. Подключите сварочный кабель заземления к положительной [+] сварочной клемме.</li> <li>• Используйте для сварки TIG только 100% аргон.</li> <li>• Убедитесь, что к газовому баллону подключен регулятор/расходомер.</li> <li>• Убедитесь, что газовая трубка горелки TIG подсоединена к разъему выхода газа (M12) на передней панели источника питания.</li> <li>• Убедитесь, что рабочий зажим имеет надлежащий контакт с обрабатываемой деталью.</li> <li>• Убедитесь, что газовый баллон открыт, проверьте расход газа на регуляторе/расходомере. Скорость потока должна составлять от 4,7 до 11,8 л/мин (10-25 куб. фут./ч).</li> <li>• Убедитесь, что источник питания включен и выбран режим сварки TIG.</li> <li>• Убедитесь, что все соединения затянуты и не имеют утечек.</li> </ul>
Отсутствие питания/дуги	<ul style="list-style-type: none"> <li>• Проверьте, включен ли выключатель входного питания.</li> <li>• Проверьте, не отображается ли на дисплее неисправность по температуре.</li> <li>• Проверьте, не сработал ли автоматический выключатель системы.</li> <li>• Проверьте правильность подключения входного питания, сварочного и обратного кабелей.</li> <li>• Проверьте, правильно ли задана величина тока.</li> <li>• Проверьте предохранители в цепи входного питания.</li> </ul>
Часто срабатывает реле защиты от перегрева.	<ul style="list-style-type: none"> <li>• Убедитесь, что вы не превышаете рабочий цикл, рекомендованный для используемого сварочного тока. См. раздел «Рабочий цикл» в главе «ЭКСПЛУАТАЦИЯ».</li> <li>• Убедитесь, что воздухозаборники или выпускные отверстия не засорены.</li> </ul>

## 8.2 Программное обеспечение пользовательского интерфейса (UI) отображает коды ошибок

В следующей таблице приведены коды неисправностей, которые могут помочь в устранении неполадок.

Значение уровня серьезности (см. столбец **Уровень серьезности** в таблице):

- **(C)** Требуется критическое обслуживание - Модуль не работает или заблокирован, и не восстанавливается.
- **(NC)** Некритично - может потребоваться обслуживание - устройство функционирует с ограниченной производительностью
- **(W)** Предупреждение - Устройство функционирует, его работа будет восстановлена самостоятельно.

Код ошибки	Уровень серьезности	Объяснение функционального отказа цепи
001	W	Теплоотвод PFC, теплоотвод IGBT или главный трансформатор перегрелись > 85 °C.
002	W	Выходной диод, сбой температуры; аналоговый датчик температуры.
003	W/C	<b>Предупреждение</b> - Если это произошло во время загрузки/запуска дуги, причина связана с низкими входными переменными напряжениями - Err009  <b>Критично</b> - Если это произошло при включении питания при отсутствии нагрузки.  Шина постоянного тока (400 В) отключается при нагрузке, PFC не подает 400 В на инвертор.
004	C	Выходное напряжение выше уровня VRD, когда активен переключатель VRD.
005 – 007		(резерв)
008	C	Ошибка OCV, выходное напряжение не обнаружено на панели управления CN1, как ожидалось
009	W	Ошибка низкого напряжения, напряжение сети ниже 108 В переменного тока, это может привести к отключению Err 003
010		(резерв)
011	C	Пользователь попытался выполнить сброс параметров или заводских настроек, и это не было подтверждено системой.
012	C	Обрыв соединения связи, отсутствует передача данных между UI и печатной платой управления на CN6
013	C	Низкое напряжение внутреннего источника питания (IPS), +24 В IPS составляет менее 22 В постоянного тока
014	C	Выходной сигнал датчика вторичного тока не обнаружен на печатной плате управления CN18
015 – 019		(резерв)
020	C	Отсутствует изображение на флеш-накопителе
021	C	Изображение, считываемое со флеш-накопителя, повреждено

Код ошибки	Уровень серьезности	Объяснение функционального отказа цепи
022	NC	Две неудачные попытки сохранения памяти пользователя в постоянной памяти на флеш-накопителе SPI.
023	NC	Две неудачные попытки восстановления памяти пользователя из постоянной памяти на флеш-накопителе SPI.

## 9 ЗАКАЗ ЗАПАСНЫХ ЧАСТЕЙ

---



### **ОСТОРОЖНО!**

Работы по ремонту и электрическому монтажу должны выполняться квалифицированным техником ESAB по обслуживанию оборудования. Используйте только оригинальные запасные и изнашиваемые части ESAB.

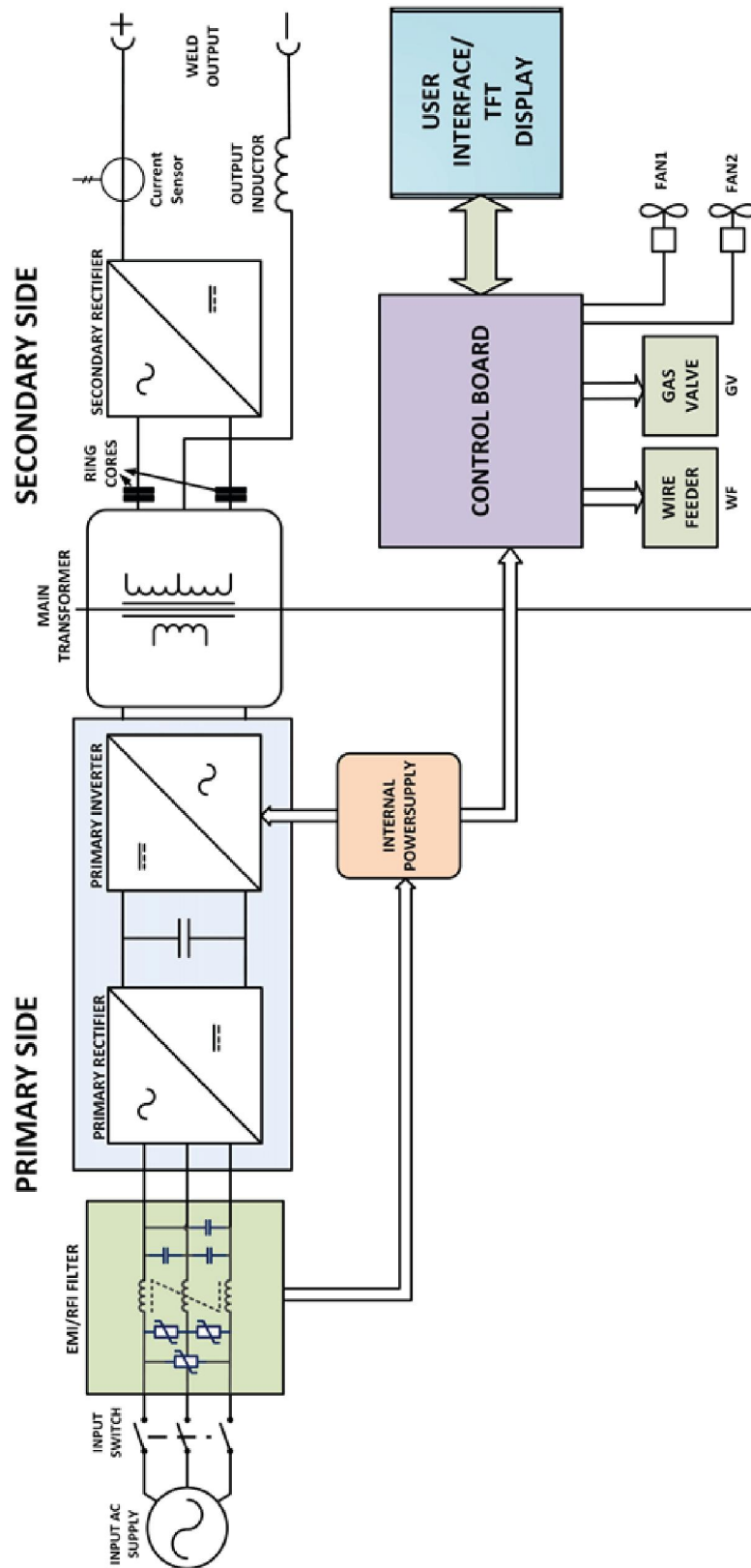
EMP 255ic и EMP 320ic разработаны и протестированы в соответствии с международными стандартами **IEC-/EN 60974-1, IEC-/EN 60974-5, IEC-/EN 60974-7, IEC-/EN 60974-10, IEC-/EN 60974-12 и IEC-/EN 60974-13**. Обслуживающая организация, выполнявшая техническое обслуживание или ремонтные работы, обязана обеспечить дальнейшее соответствие параметров изделия требованиям указанных стандартов.

Список запасных частей содержится в отдельном документе, который можно загрузить с веб-сайта: [www.esab.com](http://www.esab.com).

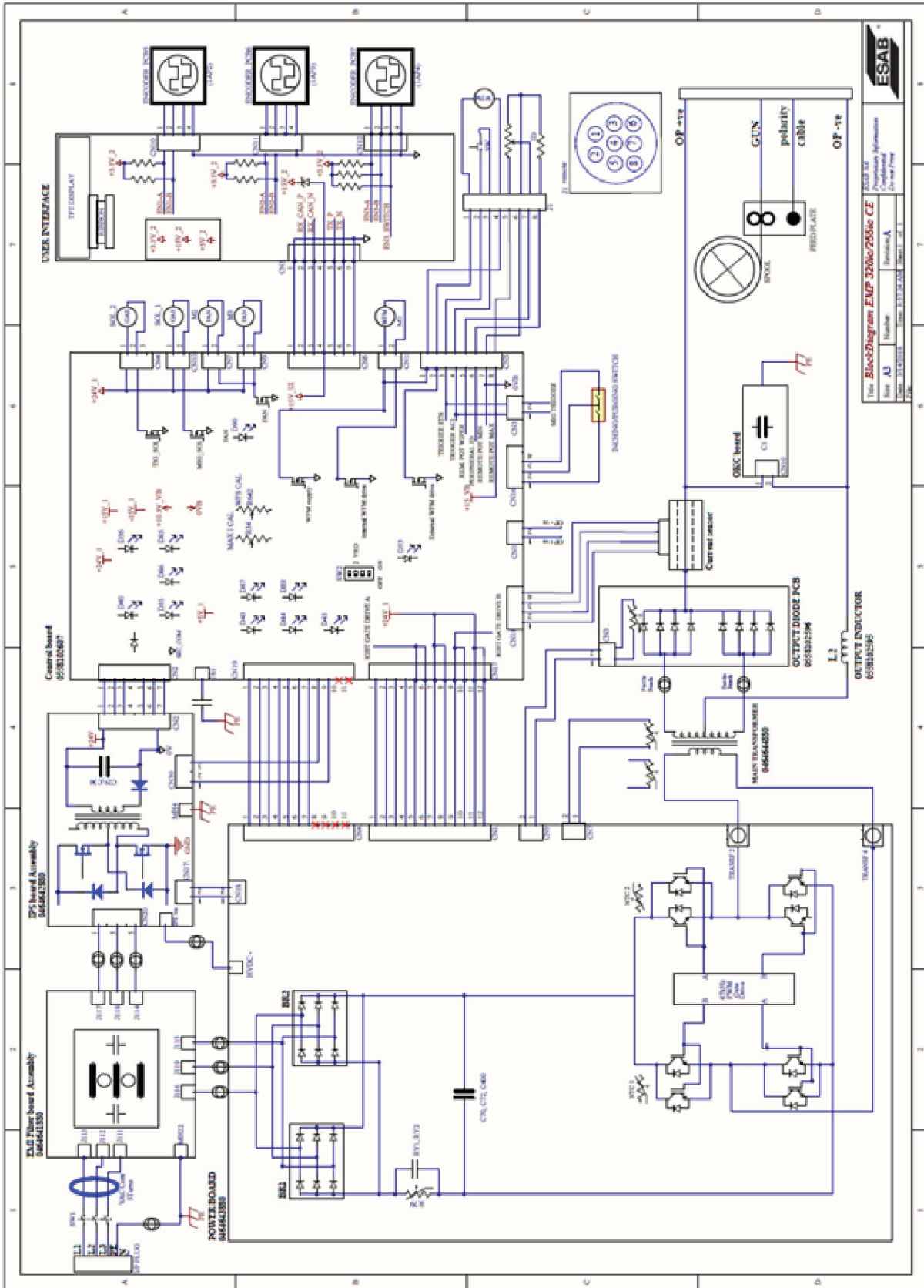
# СХЕМА

## Функциональная блок-схема

Функциональная схема силовой цепи







---

**НОМЕРА ДЛЯ ЗАКАЗА**

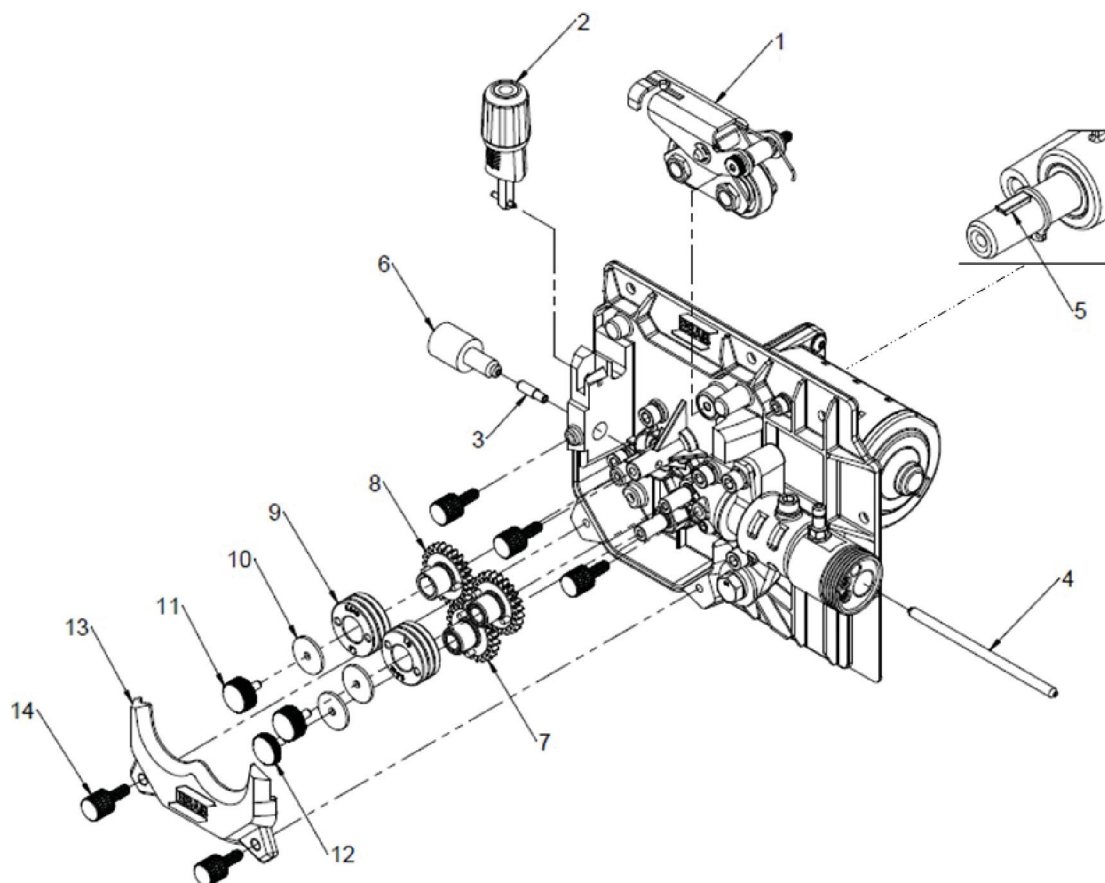

---



Ordering no.	Description	Note
0700 300 992	EMP 255ic	Bobbin Size Ø100–300 mm (4–12 in.) Euro Connector
0700 300 991	EMP 320ic	Bobbin Size Ø100–300 mm (4–12 in.) Euro Connector
0463 606 001	EMP 255ic/EMP 320ic Spare Parts manual	


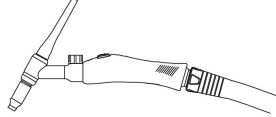
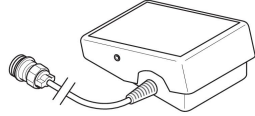
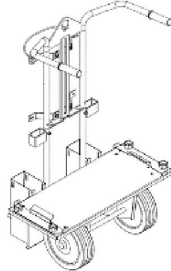
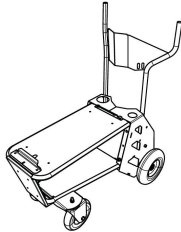

## ИЗНАШИВАЕМЫЕ ДЕТАЛИ

Некоторые механические детали на узле подачи проволоки используются чаще, поэтому могут быстрее изнашиваться. Они представлены здесь.



Item	Ordering no.	Description	Qty
1	0558 102 591	PRESSURE ROLLER ASSEMBLY	1
2	0558 102 592	TENSION ADJUSTMENT ASSEMBLY	1
3	0558 102 608	CENTER WIRE-GUIDE TUBE	1
4	(See "Roller & wire guide selection" section in Appendix)	OUTPUT WIRE-GUIDE TUBE	1
5	0558 102 609	MOTOR-GEAR SHAFT WOODRUFF KEY	1
6	0558 102 597	INLET QUAD WF	1
7	0558 102 605	DRIVEN GEAR ASSEMBLY	2
8	0558 102 606	DRIVE GEAR ASSEMBLY	1
9	(See "Roller & wire guide selection" section in Appendix)	WIRE-FEED ROLLERS	2
10	0558 102 600	WASHER FLAT M4 LARGE OD	3
11	0558 102 601	THUMB SCREW M4 X 10 X 8 KNURLED	1
12	0558 102 602	THUMB SCREW M4 X 10 KNURLED	2
13	0558 102 603	QUAD WF COVER	1
14	0558 102 604	THUMB SCREW M5 X 14 KNURLED	5

## ПРИНАДЛЕЖНОСТИ

0458 401 880	<b>MIG torch:</b> PSF 305, 3 m (9.86 ft)	
0458 401 881	<b>MIG torch:</b> PSF 305, 4.5 m (14.75 ft)	
0700 300 857	<b>TIG torch:</b> TXH™ 202, 4 m (12 ft.) TIG torch c/w 8 pin plug	
W4 014 450	<b>Foot control:</b> Contactor on/off and current control with 4.5 m (14.74 ft) cable and 8-pin male plug	
0700 300 872	<b>Rebel single cylinder trolley</b> Accommodates 1 × 228.6 mm (9 in.) diameter cylinder	
0558 102 491	<b>Rebel single cylinder cart</b> Accommodates 1 × 228.6 mm (9 in.) diameter cylinder	
0558 102 492	<b>Rebel dual cylinder cart</b> Accommodates 2 × 228.6 mm (9 in.) diameter cylinders	

---

## ЗАПАСНЫЕ ЧАСТИ

---

Item	Ordering no.	Description
1	0349 312 105	Gas hose, 4.5 m (15 ft.)
2	0700 006 901	Return welding cable kit, 3 m (10 ft.)
3	0700 006 900	MMA welding cable kit, 3 m (10 ft.)

## ВЫБОР РОЛИКА И НАПРАВЛЯЮЩЕЙ ПРОВОЛОКИ

### Выбор ролика

Item	Ordering no.	Description (Values = wire diameter)	Comment
<b>Feed roller for steel wire</b>			
1	0369 557 003	ROLLER, .040 (1.0) - .045 (1.2), V-SOLID	DEFAULT*
2	0369 557 002	ROLLER, .030 (.8) - .040 (1.0), V-SOLID	ACCESSORY**
3	0369 557 001	ROLLER, .024 (.6) - .030 (.8), V-SOLID	OPTIONAL FOR PURCHASE
4	0369 557 013	ROLLER, .052 (1.4) - .062 (1.6), V-SOLID	OPTIONAL FOR PURCHASE
<b>Feed roller for aluminum wires</b>			
5	0369 557 006	ROLLER, .040 (1.0) - .045 (1.2), ALUM (U-GROOVE)	OPTIONAL FOR PURCHASE
6	0369 557 011	ROLLER, .030 (0.8) - .040 (1.0), ALUM (U-GROOVE)	OPTIONAL FOR PURCHASE
* DEFAULT (size included in package)			
** ACCESSORY (optional size included with each model 255 or 320 unit)			

### Выбор направляющей проволоки

Item	Ordering no.	Description (Values = Inner diameter (ID) of tubes)	Comment
<b>Output wire-guide tube for steel wire</b>			
1	0464 652 880	TUBE, WIRE GUIDE .040 (1.0) - .045 (1.2), V-SOLID	DEFAULT*
2	0464 653 880	TUBE, WIRE GUIDE .030 (.8) - .040 (1.0), V-SOLID	ACCESSORY**
3	0464 657 880	TUBE, WIRE GUIDE .024 (.6), V-SOLID	OPTIONAL FOR PURCHASE
4	0464 658 880	TUBE, WIRE GUIDE .052 (1.4) - .062 (1.6), V-SOLID	OPTIONAL FOR PURCHASE
<b>Output wire-guide tubes for aluminum wires</b>			
5	0464 659 880	TUBE, WIRE GUIDE .040 1.0), ALUM	OPTIONAL FOR PURCHASE
6	0464 660 880	TUBE, WIRE GUIDE .045 (1.2), ALUM	OPTIONAL FOR PURCHASE
7	0464 661 880	TUBE, WIRE GUIDE .052 (1.4) - .062 (1.6), ALUM	OPTIONAL FOR PURCHASE
* DEFAULT (size included in package)			
** ACCESSORY (optional size included with each model 255 or 320 unit)			





# A WORLD OF PRODUCTS AND SOLUTIONS.



For contact information visit [esab.com](http://esab.com)

<http://manuals.esab.com>



CE

