

# Горелки PSF

Серия промышленных горелок с водяным охлаждением



PSF 420W

PSF 520W

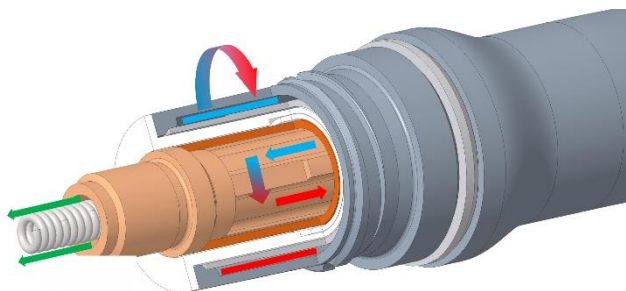
Горелки PSF нового поколения имеют совершенно новую конструкцию, при этом изнашиваемые детали остаются полностью совместимыми с прежними моделями горелок PSF, прекрасно зарекомендовавшими себя. Благодаря современному стилю, удобству в работе и улучшенным рабочим характеристикам новые горелки идеально подходят для работы в различных, в том числе самых сложных, производственных условиях.

- Два размера горелок с водяным охлаждением
- PSF 520W имеет двухконтурную систему охлаждения, что обеспечивает максимальный КПД.
- Навинчиваемые газовые сопла обеспечивают надежную посадку и оптимальное рассеяние тепла
- Исключительно долговечные изнашиваемые детали, прочный адаптер для наконечника и увеличенная длина наконечников позволяют использовать горелки в самых тяжелых условиях
- Контактные наконечники из сплава CuCrZr (медь, хром, цирконий) с длительным сроком эксплуатации
- В качестве опции предлагается пульт дистанционного управления

Подробная информация приведена на сайте [esab.com](http://esab.com).

## Отрасли промышленности

- Судостроительные заводы и верфи
- Ремонт и обслуживание
- Сталелитейная промышленность
- Промышленное и общее производство
- Автомобилестроение



Благодаря двухконтурной системе охлаждения (520W) наиболее чувствительная передняя часть не нагревается даже в самых тяжелых условиях работы. Меньшее выделение тепла позволяет улучшить подачу проволоки и сократить время вынужденных простоев для замены расходных материалов.



Благодаря оптимально сбалансированной эргономичной рукоятке с мягкими вставками для захвата новые модели горелок PSF обеспечивают максимальное удобство работы для сварщика.



Модуль RS3 позволяет переключаться между тремя программами. RS3 совместим с любыми аппаратами ЭСАБ с пультами управления MA23-, MA24-, MA25-, U6- или U8<sub>2</sub>.

# Горелки PSF

Технические характеристики		
Наименование	PSF 420W	PSF 520W
Охлаждение	Водяное	Водяное, двухконтурное
Сварка в среде смешанного газа	450 А при 100%	500 А при 100%
Сварка в среде CO <sub>2</sub>	450 А при 100%	500 А при 100%
Диаметр сварочной проволоки	0,8 – 1,6 мм	1,0 – 1,6 мм
Знак сертификации (стандарты)	CE (IEC 60974-7)	
Рабочая температура	от -10 до +40 °С	
Длина кабеля	3 м, 4 м, 5 м	

Информация для заказа			
Наименование	3 м	4 м	5 м
PSF 420W, с евразъемом	0700025060	0700025061	0700025062
PSF 420W RS3, с евразъемом	0700025063	0700025064	-
PSF 520W, с евразъемом	0700025070	0700025071	0700025072
PSF 520W RS3, с евразъемом	0700025073	0700025074	-

Изнашиваемые детали – направляющие каналы для подачи проволоки			
Наименование	Артикул	PSF 420W	PSF 520W
<b>Стальной канал</b>			
0,8 – 1,0; синий, 3 м	0700200085	x	x
0,8 – 1,0; синий, 4 м	0700200086	x	x
0,8 – 1,0; синий, 5 м	0700025800	x	x
1,0 – 1,2; красный, 3 м	0700200087	x	x
1,0 – 1,2; красный, 4 м	0700200088	x	x
1,0 – 1,2; красный, 5 м	0700025801	x	x
1,2 – 1,6; желтый, 3 м	0700025802	x	x
1,2 – 1,6; желтый, 4 м	0700025803	x	x
1,2 – 1,6; желтый, 5 м	0700025804	x	x
<b>Тефлоновый канал (для алюминия)</b>			
1,0 – 1,2; красный, 3 м	0700200091	x	x
1,0 – 1,2; красный, 4 м	0700200092	x	x
1,0 – 1,2; красный, 5 м	0700025812	x	x
1,2 – 1,6; желтый, 3 м	0700025813	x	x
1,2 – 1,6; желтый, 4 м	0700025814	x	x
1,2 – 1,6; желтый, 5 м	0700025815	x	x
<b>Полиамидный/ бронзовый канал (для алюминия и нержавеющей стали)</b>			
0,8 – 1,0; антрацитовый, 3 м	0700025816	x	x
0,8 – 1,0; антрацитовый, 4 м	0700025817	x	x
0,8 – 1,0; антрацитовый, 5 м	0700025818	x	x
1,2 – 1,6; антрацитовый, 3 м	0700025819	x	x
1,2 – 1,6; антрацитовый, 4 м	0700025820	x	x
1,2 – 1,6; антрацитовый, 5 м	0700025821	x	x

Полный перечень изнашиваемых и запасных частей см. в соответствующем отдельном руководстве или каталоге запасных частей.

# Горелки PSF

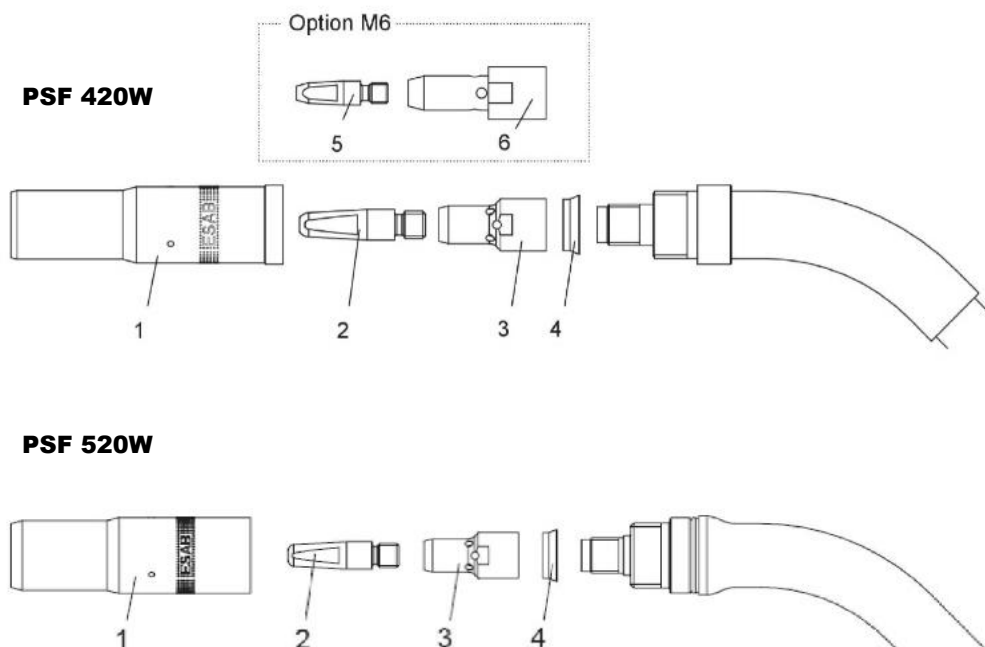
## Изнашиваемые детали

№	Наименование	Артикул	PSF 420W	PSF 520W
1	Газовое сопло коническое	0458464882 (Ø 16 мм)	x	x
1	Газ. сопло конич. только для M6	0458465882 (Ø 14 мм)	x	x
1	Газовое сопло цилиндрическое	0458470882 (Ø 19 мм)	x	x
3	Адаптер наконечника M6	0366394001	x	x
3	Адаптер наконечника M8	0460819001	x	x
4	Изоляционная шайба	0458874001	x	x

## Изнашиваемые детали – контактные наконечники

№	Газ / Ø проволоки		PSF 420W		PSF 520W
	CO <sub>2</sub>	Смеш./Ar	M6	M8	M8
2	0,6		0468500001		
2		0,6	0468500002		
2	0,8		0468500003	0468502003	0468502003
2	0,9	0,8	0468500004	0468502004	0468502004
2	1,0	0,9	0468500005	0468502005	0468502005
2	1,2		0468500006	0468502006	0468502006
2	1,2	1,0	0468500007	0468502007	0468502007
2	1,4	1,2	0468500008	0468502008	0468502008
2	1,6		0468500009	0468502009	0468502009
2		1,6	0468500010	0468502010	0468502010

Полный перечень изнашиваемых и запасных частей см. в соответствующем отдельном руководстве или каталоге запасных частей.



# Горелки PSF

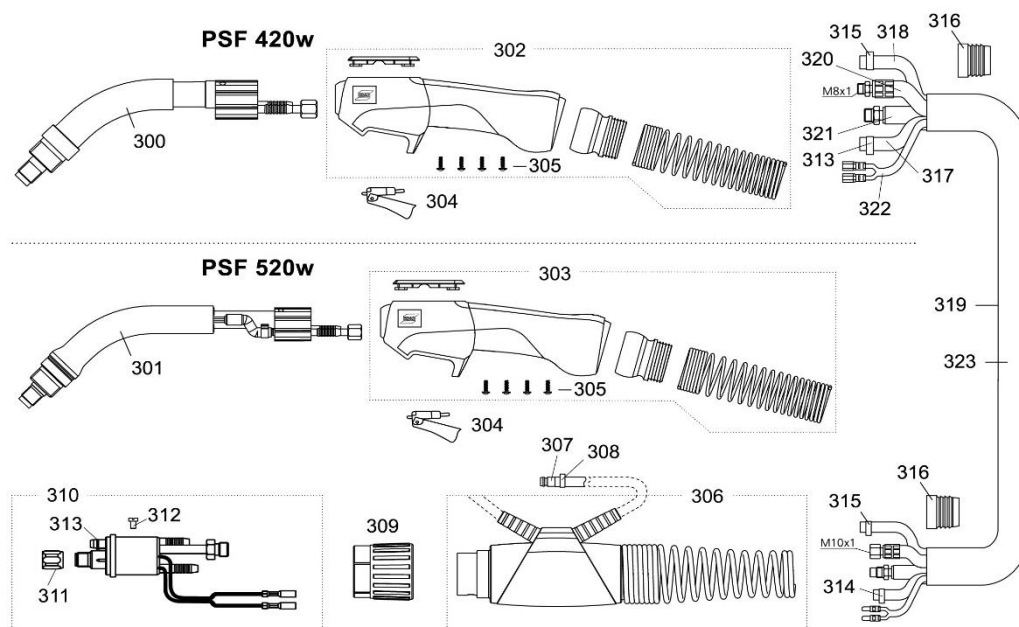
## Запасные части

№	Наименование	Артикул	PSF 420W	PSF 520W
300	Шейка горелки PSF 420W	0700025004	x	
201	Шейка горелки PSF 520W	0700025005		x
302	Рукоятка в комплекте PSF 420w	0700025905	x	
303	Рукоятка в комплекте PSF 520w	0700025906		x
306	Кабельная опора в комплекте	0700025971	x	x
307	Быстросоединитель	0700025973	x	x
310	Центральный соединитель W	0700025970	x	x
314	Зажим для шланга с кольцом Ø 8,7	0700025974	x	x
308	Зажим для шланга с кольцом Ø 9,0	0700025975	x	x
315	Зажим для шланга с кольцом Ø 9,5	0700025976	x	x
316	Наружная крышка зажимного кольца	0700025972	x	x
317	Газ. ПВХ-шланг, черный, 4,5 x 1,5 мм	0700025993	x	x
318	ПВХ-шланг в оплетке черный, 5 x 1,5 мм	0700025994	x	x
319	Наружное покрытие из ткани	0700025992	x	x
-	Модуль RS3 в комплекте	0700025850	(x)	(x)

## Запасные части – кабели

№	Наименование	3 м	4 м	5 м
320	Силовой кабель для водяного охлаждения	0700025983	0700025984	0700025985
321	Кабелепровод	0700025986	0700025987	0700025988
322	Кабель цепи управления в комплекте	0700025989	0700025990	0700025991
323	Кабель в комплекте	0700025980	0700025981	0700025982

Полный перечень изнашиваемых и запасных частей см. в соответствующем отдельном руководстве или каталоге запасных частей.



ESAB / esab.com

