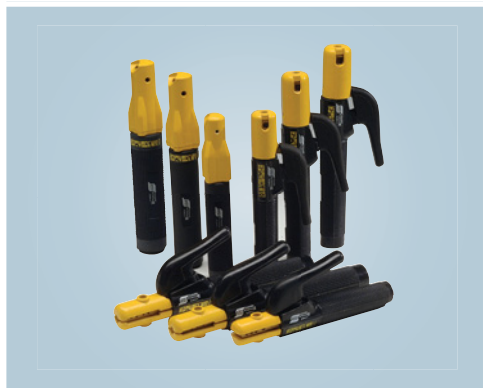
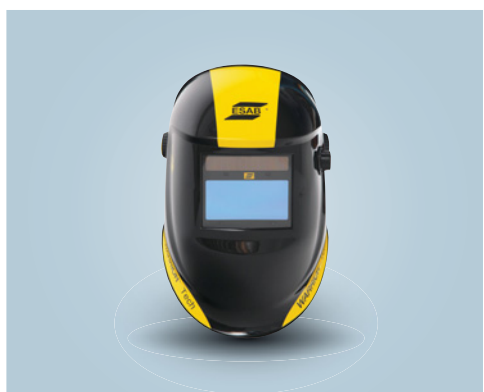


Сварочные аксессуары и средства индивидуальной защиты ESAB

СРЕДСТВА ИНДИВИДУАЛЬНОЙ ЗАЩИТЫ
СВАРОЧНЫЕ АКСЕССУАРЫ И ИНСТРУМЕНТЫ
ДОПОЛНИТЕЛЬНОЕ ОБОРУДОВАНИЕ ДЛЯ СВАРОЧНОГО ПРОЦЕССА



СОДЕРЖАНИЕ



Сварочные маски	2-12
Защитные очки	13-14
Одежда сварщика	15-19
Сварочные перчатки	20-25
Электрододержатели	26-27
Клеммы заземления	28
Химические жидкости для сварки.	29-31
Инструменты сварщика	32-35
Воздушно-дуговая строжка	36-38
Вольфрамовые электроды.	39-40
Оборудование для хранения и прокалики	41-44
Системы вытяжки сварочных дымов.	45-47
Сварочные шторы	48-49
Защитные сварочные покрывала	50

Сварочная маска Aristo® Tech HD 5-13

Сварочная маска высокого качества

Сокращение HD в названии модели означает «высокая четкость»

Сварочная маска Aristo® Tech разработана для сварщиков-профессионалов, предъявляющих самые высокие требования к уровню защиты и к техническим параметрам. Малый вес корпуса и эргономичное оголовье обеспечивают максимальный комфорт даже при длительном использовании. В Aristo® Tech реализованы последние технологические достижения в производстве цифровых линз. Конструкция маски обеспечивает широкое поле обзора, встроенный ЖК-дисплей отображает настройки уровня затемнения, степени чувствительности и времени задержки (времени затемнения после окончания сварки).

Посмотри на сварку через HD!



Корпус

Новое матовое, черное покрытие
Защита от ударов по стандарту EN175-B
Вес всей маски 515 г.

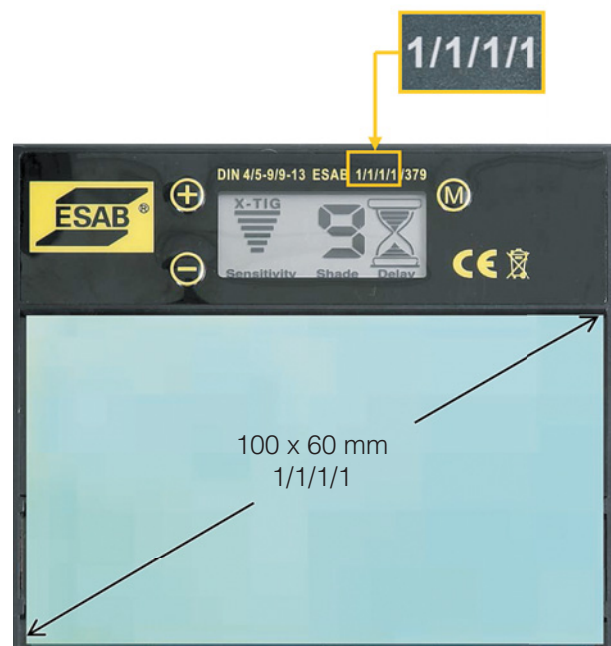


Характеристики светофильтра

- Цифровой регулятор степени затемнения, чувствительности и времени задержки (5-13 DIN)
- Наивысший оптический уровень 1/1/1/1
- Поле обзора 100 x 60 мм
- Режим шлифования активируется при минимальной чувствительности
- Функция **X-TIG**: Превосходные рабочие характеристики при сварке на низких токах.

Удобное оголовье

- Эргономичное оголовье
- Удобные регулировки
- Возможность приближать и удалять маску от лица
- Удобная сменная мягкая накладка (лента от пота)



По вопросам приобретения просьба обращаться к официальному дистрибьютору
ООО "ЭСАБ" в вашем регионе.

Сварочная маска Aristo® Tech HD 5-13

Функция «X-TIG»

Разработанный компанией ESAB новый режим X-TIG обеспечивает высочайшие характеристики при дуговой сварке вольфрамовым электродом в среде инертного газа током до 5 А. В режиме X-TIG сварочная маска использует электромагнитные датчики сварочной дуги, которые автоматически реагируют на магнитное поле дуги. Это исключает влияние солнечного света или другого электрического или электронного оборудования, а также гарантирует затемнение светофильтра маски в случае блокирования датчиков, например, при сварке труб или сварке в неудобных положениях.



ADC (Компенсация угловой зависимости)

Класс 1/1/1/1 сварочной маски Aristo® Tech HD гарантирует, что маска обеспечивает максимально четкий, чистый и однородный обзор сварочной ванны. Используемая технология ADC (Angular Dependence Compensation) обеспечивает равномерное затемнение даже при просмотре через светофильтр под углом, что часто случается при сварке в неудобных положениях.



Технические характеристики

Размер картриджа	90 x 110 x 7 mm
Область обзора	100 x 60 mm
Питание	Солнечные батареи
Сенсоры	2 Традиционных сенсора дуги и 1 внутренний магнитный сенсор
Оптический уровень	1/1/1/1
Начальное затемнение	4 DIN
Температурный диапазон	от -5°C до +55°C
Время срабатывания, -5°C	0.0008 с
Время срабатывания, +25°C	0,00001 с
Время срабатывания, +55°C	0.000085 с
Время просветления	0.1 – 0.8с
Область применения	Любая ручная дуговая сварка MMA, полуавтоматическая сварка MIG / MAG, TIG сварка > 5 амп, плазменная сварка,зачистка.
Соответствует стандартам	CE, DIN, ANSI, CSA, EAC

Информация для заказа Aristo® Tech HD

1 Сварочная маска Aristo® Tech HD 5-13	0700 000 450
2 Оголовье Aristo® Tech HD	0700 000 454
3 Мягкая накладка (упаковка 2 шт)	0700 000 369
4 Наружная защитная линза, стандартная (упаковка 10 шт)	0700 000 010
5 Наружная защитная линза, усиленная (упаковка 10 шт)	0700 000 370
6 Внутреннее защитная линза, (упаковка 5 шт)	0700 000 455
7 Внутренняя линза с диоптриями +1.0	0700 000 084
8 Внутренняя линза с диоптриями +1.5	0700 000 085
9 Внутренняя линза с диоптриями +2.0	0700 000 086
10 Внутренняя линза с диоптриями +2.5	0700 000 087

Сварочная маска WARRIOR™ Tech 9-13

Новая сварочная маска с автоматически затемняющимся фильтром

Сварочная маска WARRIOR™ Tech была разработана для различных видов сварки. Легкая и высокотехнологичная, она обеспечивает максимальную защиту глаз от ультрафиолетового и инфракрасного излучения. Также маска защищает от высоких температур, искр и брызг, и гарантирует четкость обзора благодаря непревзойденным оптическим характеристикам автозатемняющегося фильтра (ADF).

Степень затемнения от 9 DIN до 13 DIN устанавливается в зависимости от типа сварки.

Сварочная Маска WARRIOR™ Tech обладает выдающейся функциональностью и превосходными рабочими характеристиками, а профессионалы оценят удобство, простоту обслуживания и надежность конструкции.



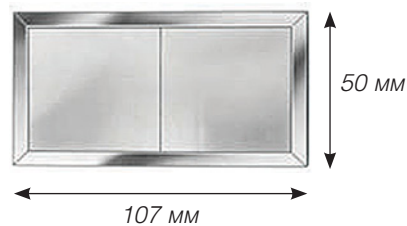
Стандартные цвета поставки:
желтый и черный
Вес - 520 г



Для применения в различных типах сварки.



Возможность комплектации линзами с диоптриями



Четыре датчика на светофильтре.
Ускорение реакции и увеличение зоны покрытия светофильтра

По вопросам приобретения просьба обращаться к официальному дистрибьютору
ООО "ЭСАБ" в вашем регионе.

Сварочная маска WARRIOR™ Tech 9-13

Особенности и преимущества для сварщика



УЛУЧШЕННЫЕ РАБОЧИЕ ХАРАКТЕРИСТИКИ

- Четыре датчика для улучшения реакции и увеличения зоны покрытия фильтра
- Идеально подходит для всех видов сварки в любом пространственном положении



БОЛЬШАЯ ОБЛАСТЬ ОБЗОРА

- 98 x 48 мм
- Увеличенный угол обзора позволяет лучше контролировать ситуацию
- Оптический класс 1/2/1/2
- Степень затемнения 9 – 13 DIN



КОНТРОЛЬ ЧУВСТВИТЕЛЬНОСТИ

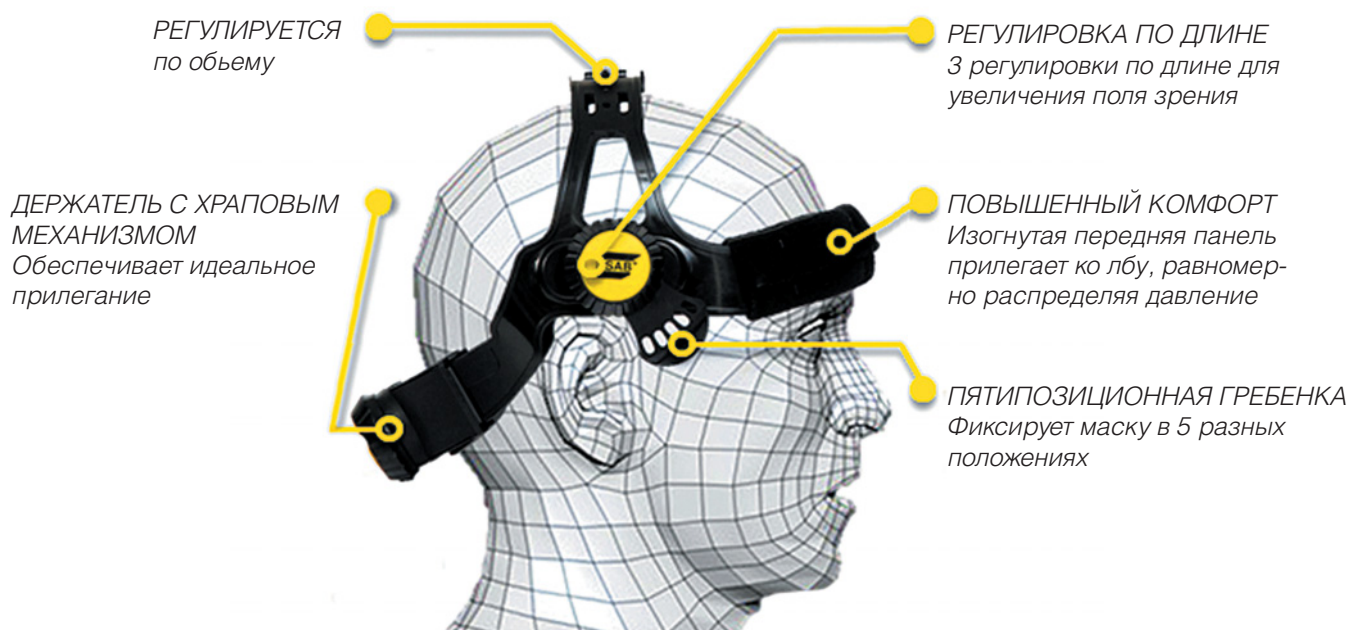
- Функция, позволяющая эффективно обнаруживать наличие менее яркой дуги при сварке на низких токах (TIG)



УПРАВЛЕНИЕ ЗАДЕРЖКОЙ

- Позволяет сварщику задать время, в течение которого экран остается темным после того, как погасла дуга.
- Малая задержка позволяет более эффективно выполнять точечную сварку, в то время как большая задержка подходит для сварки большим током

Новое комфортное оголовье



Сварочная маска WARRIOR™ Tech 9-13

Технические характеристики

• Оптический класс	1/2/1/2
• Масса маски	520 г
• Область обзора	98 x 48
• Начальное затемнение	4 DIN
• Затемнение при сварке	9-13 DIN
• Регулировка затемнения	Внешний регулятор
• Чувствительность	Внутренний регулятор
• Задержка просветления	Внутренний регулятор
• Время срабатывания, -10°C	0.0008 с
• Время срабатывания, +25°C	0.0001 с
• Время срабатывания, +65°C	0.000085мс
• Время просветления	0.1 – 0.35 с
• UV / IR защита	Максимальная защита при любом затемнении
• Температурный диапазон	от -10°C до +65°C
• Порог срабатывания TIG	>5 Ампер
• Энергоснабжение	Солнечные элементы



Информация для заказа Сварочная маска WARRIOR™ Tech

Сварочная маска WARRIOR™ Tech 9-13 позволяет регулировать затемнение от DIN 9 до DIN 13. Задержку и чувствительность можно настроить изнутри.

Сварочная маска WARRIOR™ Tech, черная 0700 000 400

Сварочная маска WARRIOR™ Tech, желтая 0700 000 401

Запасные части

Наружная защитная линза стандартная	0700 000 010
Наружная защитная линза усиленная	0700 000 370
Внутренняя защитная линза	0700 000 416
Внутренняя линза с диоптриями +1.0	0700 000 084
Внутренняя линза с диоптриями +1.5	0700 000 085
Внутренняя линза с диоптриями +2.0	0700 000 086
Внутренняя линза с диоптриями +2.5	0700 000 087

Сварочная маска WARRIOR™ Tech Для работы с блоками подачи воздуха

Сварочная маска WARRIOR™ Tech 9-13 может комплектоваться блоками принудительной подачи воздуха Aristo Air (см. стр. 4) и Eco Air (см. стр. 11). Комбинация маски и блока подачи воздуха обеспечивает не только защиту зрения, но и органов дыхания сварщика

Информация для заказа Сварочная маска WARRIOR™ Tech Prepared for Air (для блока подачи воздуха)

WARRIOR™ Tech Prepared for Air, черная 0700 000 405

WARRIOR™ Tech Prepared for Air, желтая 0700 000 406



По вопросам приобретения просьба обращаться к официальному дистрибьютору ООО “ЭСАБ” в вашем регионе.

Сварочная маска ESAB Eco-Arc II 11 DIN

Сварочная маска с поднимающимся экраном

Новая сварочная маска Eco-Arc II – наша последняя разработка в области масок для сварки с откидным экраном. Корпус из легкого полипропилена обеспечивает полную защиту лица, что позволяет использовать маску для сварки в любых положениях. Новое оголовье Eco Head Gear регулируется в 5-ти положениях. Маска поставляется в комплекте с защитной линзой 90 X 110 из минерального стекла со степенью затемнения 11 DIN .

Преимущества

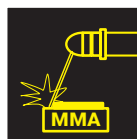
- Полная защита лица. Обеспечивает защиту лица, подбородка, шеи, ушей и головы, позволяя осуществлять сварку в различных положениях.
- Легкий полипропиленовый корпус. Вес корпуса составляет всего 205 г, что улучшает комфорт для сварщика и снижает утомляемость. Полный вес маски составляет 484 г, это одна из самых легких масок на рынке.
- Новое оголовье Eco Head Gear. Сделано из прочного нейлонового материала, обладает небольшим весом и высокой прочностью. Возможна регулировка в 5-ти положениях



Информация для заказа

Маска Eco-Arc II 60 X 110	0700 000 761
Упаковка – 1 штука	
Маска Eco-Arc II 90 X 110	0700 000 762
Маска упакована в коробки по 20 штук	
Внешняя сменная защитная линза 90x110	0160 307 004
Внешняя сменная защитная линза 60x110	0160 307 001
Внутренняя защитная линза	0700 000 252

Для применения в различных типах сварки.



Светофильтры для сварочных масок

Традиционные стеклянные светофильтры устойчивы к тепловому воздействию, защищают от ультрафиолетового и инфракрасного излучения. Эти светофильтры должны применяться с защитными внутренними стеклами из поликарбоната и наружными защитными стеклами (стекло или пластик).



Filter Lens 90 x 110 степень затемнения 9, упаковка 25 шт.	0760 031 631
Filter Lens 90 x 110 степень затемнения 10, упаковка 25 шт.	0760 031 632
Filter Lens 90 x 110 степень затемнения 11, упаковка 25 шт.	0760 031 633
Filter Lens 90 x 110 степень затемнения 12, упаковка 25 шт.	0760 031 634
Filter Lens 90 x 110 степень затемнения 13, упаковка 25 шт.	0760 031 635

Пластиковое защитное стекло

Защитное стекло Cover Lens 90 x 110 plastic, упаковка 100 шт.	0160 307 004
--	---------------------

Полный список дистрибьюторов на сайте www.esab.ru (раздел: Найти дистрибьютора).

Средства защиты органов дыхания

Выбор фильтра

Предварительный фильтр

Сначала воздух проходит через предварительный фильтр блока подачи воздуха, который задерживает большие частицы, что продлевает срок службы основного фильтра и снижает затраты на вентиляцию. Предварительный фильтр со встроенным угольным фильтром частично устраняет нежелательные запахи.

Основной фильтр

Блоки подачи воздуха ESAB, всегда оснащаются основным фильтром типа P3, который обеспечивает максимальную эффективность фильтрации – 99,8%. Основной фильтр отфильтровывает из сварочных дымов опасные частицы, как твердые вещества, так и пары. Это означает, что частицы, содержащие алюминий, барий, кобальт, хром, медь, марганец и никель, не попадают в зону дыхания сварщика.

Фильтр P2 со встроенным угольным фильтром снижает нежелательные запахи. После прохождения через предварительный фильтр оставшиеся опасные вещества задерживаются основным фильтром.

Для сведения к минимуму нежелательных запахов сварщикам рекомендуется использовать следующее сочетание: Предварительный фильтр со встроенным угольным фильтром +основной фильтр P2 со встроенным угольным фильтром.

Сварщикам, которые хотели бы уменьшить нежелательные запахи, и при этом обеспечить максимальную защиту от опасных частиц, ESAB рекомендует использовать следующее сочетание: Предварительный фильтр угольный +основной фильтр P3.

Предварительный фильтр

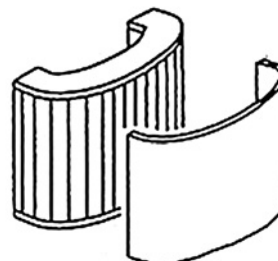
Предварительный фильтр задерживает крупные частицы, что продлевает срок службы основного фильтра и снижает затраты на вентиляцию. Входит в стандартный комплект поставки.

Предфильтр

0700 002 023

Предфильтр угольный

0700 002 040



Основной фильтр

Основной фильтр P3

эффективность фильтрации – 99,8%

0700 002 024

Основной фильтр P2

эффективность фильтрации – 98,0%.

0700 002 018

Основной фильтр P2 угольный

0700 002 041



Блок подачи воздуха Aristo® Air

Блок подачи воздуха работает совместно с масками Aristo® Tech HD и WARRIOR™ Tech

Блок подачи воздуха системы Aristo® Air. Работает в сочетании с масками Aristo® Tech HD и WARRIOR™ Tech. Блок подачи воздуха обеспечивает абсолютную защиту от сварочных дымов и пыли во время сварки, строжки и шлифования.

Устройство позволяет сварщику регулировать поток воздуха от 170 л/мин до 210 л/мин. Оснащён индикаторами и светодиодным дисплеем, информирующими о состоянии работы блока, обеспечивая тем самым дополнительную безопасность для сварщика.

Характеристики и преимущества

- Регулировка потока воздуха 170 – 210 л/мин
- P3 основной фильтр и предварительный
- Батарея (минимум 8 часов работы до 210л/мин)
- Зарядное устройство с режимом автоотключения
- Небольшой вес –1 кг
- Срабатывает звуковая и световая сигнализация при необходимости замены фильтра и при низком заряде аккумулятора
- Опциональный угольный фильтр (от запахов)
- LED индикатор потока воздуха
- LED индикатор зарядки батареи
- Поставляется с новым поясным ремнем



Вес блока 1 кг

Блок Aristo® Air

Aristo® Air поставляется полностью готовым к работе. Комплект поставки включает: блок подачи воздуха со шлангом, батарею, зарядное устройство, пояс и P3 фильтр.

Комплект Aristo® Air	0700 002 174
Сменный фильтр P3	0700 002 024
Сменный фильтр P2	0700 002 018
Сменный фильтр P2 угольный	0700 002 041
Предфильтр, 5 шт.	0700 002 023
Предфильтр угольный	0700 002 040

Aristo® Tech HD и Aristo® Air – информация для заказа

Маска Aristo® Tech для блока подачи воздуха
Внимание! Блок подачи воздуха предназначен для использования со сварочными масками Aristo® Tech для блока подачи воздуха.



Маска Aristo® Tech HD для блока подачи воздуха **0700 000 451**

Блок подачи воздуха Eco Air

Блок подачи воздуха Eco-Air. Работает совместно с масками Aristo Tech HD и Warrior Tech

Блок подачи воздуха Eco Air способен подавать 170 литров чистого/ фильтрованного воздуха в минуту, обеспечивая более комфортабельные рабочие условия. Блок весит всего 1 кг, при этом обладая высокой устойчивостью к суровым условиям окружающей среды. Eco Air поставляется в комплекте с фильтром P3, обладающим непревзойденной фильтрующей способностью. Аккумулятор, способный работать до 8 часов. Eco Air оснащен звуковым сигнализатором, выдающим предупреждения о разрядке аккумулятора и засорении фильтра. Eco Air может быть использован в сочетании с масками сварщика Aristo Tech и Warrior Tech

Характеристики и преимущества

Прочная конструкция обладает высокой надежностью и хорошо подходит для работы в тяжелых условиях.

- Поток воздуха 170 л/мин
- Зарядки аккумулятора хватает на 8 часов при расходе воздуха 170 л/мин
- Фильтр P3 и фильтр предварительной очистки
- Интеллектуальное зарядное устройство, совместимое с сетями питания различных стран (сменные контакты)
- Звуковой сигнализатор, предупреждающий о разрядке аккумулятора и засорении фильтра
- Плоский кнопочный мембранный переключатель



Eco Air

Eco Air поставляется полностью собранным и готовым к использованию, в комплекте с устройством подачи воздуха, воздушным шлангом и крышкой для шланга, аккумулятором, интеллектуальным зарядным устройством, подкладкой и фильтром P3.

Eco Air в комплекте	0700 002 175
Сменный фильтр P3	0700 002 024
Сменный фильтр P2	0700 002 018
Сменный фильтр P2 угольный	0700 002 041
Предварительный фильтр	0700 002 023
Предварительный фильтр (угольный)	0700 002 040

По вопросам приобретения просьба обращаться к официальному дистрибьютору ООО "ЭСАБ" в вашем регионе.

Совместимость сварочных масок и блоков подачи воздуха

Маски Aristo Tech

Aristo Tech HD for air 0700000451	+	Aristo Air 0700002174	=	Готовая система
--------------------------------------	---	--------------------------	---	-----------------



Aristo Tech HD for air 0700000451	+	Eco Air 0700002175	=	Готовая система
--------------------------------------	---	-----------------------	---	-----------------



Маски Warrior Tech

Warrior Tech for air 0700000405 0700000406	+	Aristo Air 0700002174	=	Готовая система
--	---	--------------------------	---	-----------------



Warrior Tech for air 0700000405 0700000406	+	Eco Air 0700002175	=	Готовая система
--	---	-----------------------	---	-----------------



Сравнительные характеристики блоков подачи воздуха ESAB

	Eco Air 0700002175	Aristo Air 0700002174
Размеры (Ш x В x Т)	160 x 160 x 87 мм	195 x 160 x 93 мм
Вес устройства	1000 г	935 г
Зарядное устройство	Интеллектуальное зарядное устройство	Интеллектуальное зарядное устройство
Аккумулятор	Никель-металлогидридный	Литий-ионный
Масса аккумулятора	485 г	327 г
Время работы батареи	8 часов при потоке 170 л/мин	8 ч при потоке 210 л/мин, 12 ч при 175 л/мин
Поток воздуха	Минимальный поток воздуха 170 л/мин	Плавная регулировка от 170 до 210 л/мин
Регулировка потока воздуха	Нет	Да
Светодиодная индикация потока воздуха	Нет	Да
Индикация неполадок батареи (звуковая)	Да	Да
Индикация неполадок батареи (визуальная)	Нет	Да
Индикация неполадок фильтра (звуковая)	Да	Да
Индикация неполадок фильтра (визуальная)	Нет	Да
Светодиодная индикация состояния батареи	Нет	Да
Основной фильтр (частицы)	Да	Да
Основной фильтр (частицы/запахи)	Да	Да

Полный список дистрибьюторов на сайте www.esab.ru (раздел: Найти дистрибьютора).

Защитные очки ESAB Warrior Spec

Новые стильные защитные очки

Эти новые защитные очки предназначены для защиты глаз при различных работах. Они чрезвычайно легкие, долговечные и удобные. Очки выпускаются с линзами различной формы наивысшего оптического класса со специальным твердым покрытием, предотвращающим появление царапин. Одобрено по EN 166-F и EAC.

Профессиональные очки ESAB

- Стильный дизайн
- Легкость и долговечность
- Четыре типа линз
- Мягкие дуги
- Прочные линзы
- Рамный шнур
- Одобрено по EN 166-F
- Оптический класс 1
- Вес 24 грамма
- Защита от царапин



Прозрачные линзы подходят для использования внутри помещения, когда нужна защита глаз от механического воздействия.

Защитные очки ESAB Warrior Spec Прозрачные

0700 012 030



Затемнённые линзы защищают от яркого света. Обеспечивают максимальное снижение бликов. Уменьшают напряжение глаз.

Защитные очки ESAB Warrior Spec Затемнённые

0700 012 031



Желтые линзы улучшают освещенность. Применяются в условиях слабой освещенности и контрастности.

Защитные очки ESAB Warrior Spec Янтарные

0700 012 032



Линзы защищают от инфракрасного и ультрафиолетового излучения. Очки подходят для газосварки, газовой и плазменной резки.

Защитные очки ESAB Warrior Spec

Степень затемнения 5 DIN

0700 012 033

Защитные очки ESAB Aristo Spec

Новые защитные очки

Защитные очки ESAB Aristo Spec сочетают в себе самые высокие стандарты безопасности и защиты, с превосходным комфортом для пользователя. Это гарантирует оптимальную защиту зрения во время производственных работ. Все очки ESAB Aristo Spec сделаны из высококачественного поликарбоната, обеспечивающего защиту от ударов, а также от УФ и ИК лучей. Очки ESAB Aristo Spec, созданные для максимальной безопасности и комфорта, одновременно имеют такие полезные свойства, как защита от запотевания и защита против царапин. Очки производятся с затемненными и прозрачными линзами, имеющими наивысший оптический класс 1.



Защитные очки Aristo Spec

- Защитное покрытие против царапин
- Специальное покрытие против запотевания
- Оптический класс 1
- Удобный шейный ремешок
- Чрезвычайно гибкие и прочные
- Нескользящие носовые упоры
- Соответствует EN 166
- Вес 23 грамма
- Поставляются в индивидуальной упаковке

Информация для заказа

ESAB Aristo Spec, прозрачные 0700 012 034
ESAB Aristo Spec, затемнённые 0700 012 035



По вопросам приобретения просьба обращаться к официальному дистрибьютору ООО “ЭСАБ” в вашем регионе.

Одежда сварщика ESAB



Огнестойкая (FR) одежда сварщика

Специальная одежда для сварщика сделана из материала Phoenix FR. Phoenix FR – материал на основе полимера MODACRYL. Его волокна мягкие, крепкие, устойчивые и стабильные. Он имеет очень высокую стойкость к воздействию химикатов и растворителей, к моли и плесени и не вызывает аллергической реакции. Этот материал широко применяется для изготовления спецкостюмов для защиты от электрической дуги. MODACRYL® обладает свойством не подвергаться воздействию открытого пламени. Одежда предназначена для легких условий сварки. Одежда соответствует стандартам ISO: EN ISO11612 FR, ISO11611 Welding, EN1149-5 Anti Static EN61488 Arc protection и EAC



ESAB FR Coverall Комбинезон сварщика

ESAB FR Coverall - комбинезон разработан для сварщиков. Одежда соответствует современным стандартам ISO по сварке.

Выполнен из материала Phoenix FR.

Комбинезон сохраняет свои свойства в течение всего срока службы.

Комбинезон имеет эластичный пояс для большего комфорта. Регулируется длина рукавов и штанин. Воротник на липучке закрывает и защищает область шеи.

Удобен при использовании со сварочными перчатками и наколенниками.

Сварочный комбинезон ESAB FR Coverall, S
Сварочный комбинезон ESAB FR Coverall, M
Сварочный комбинезон ESAB FR Coverall, L
Сварочный комбинезон ESAB FR Coverall, XL
Сварочный комбинезон ESAB FR Coverall, XXL
Наколенники

0700 010 328
0700 010 329
0700 010 330
0700 010 331
0700 010 332
0700 010 352



Таблица размеров

Размер	Обхват груди	Рост
S	94 - 98	172 - 180
M	98 - 102	172 - 180
L	106 - 110	180 - 188
XL	110 - 114	180 - 188
XXL	118 - 123	196 - 204



Полный список дистрибьюторов на сайте www.esab.ru (раздел: Найти дистрибьютора).

Одежда сварщика ESAB

ESAB FR Welding Jacket Куртка сварщика

ESAB FR Welding Jacket - куртка разработана специально для сварщиков. Одежда соответствует современным стандартам ISO по сварке.

Куртка выполнена из огнезащитного материала Phoenix FR. Она сохраняет свои свойства в течение всего срока службы. Имеет накладные карманы, регулируемые по длине рукава и скрытую застежку для большей защиты.

Сварочная куртка ESAB FR Welding, S	0700 010 358
Сварочная куртка ESAB FR Welding, M	0700 010 359
Сварочная куртка ESAB FR Welding, L	0700 010 360
Сварочная куртка ESAB FR Welding, XL	0700 010 361
Сварочная куртка ESAB FR Welding, XXL	0700 010 362



ESAB FR Welding Trousers Брюки сварщика

ESAB FR Welding Trousers - брюки разработаны специально для сварщиков. Они соответствуют современным стандартам ISO. Брюки выполнены из материала Phoenix FR. Они сохраняют свои свойства в течение всего срока службы.

Брюки имеют эластичный пояс, два боковых кармана и два кармана сзади. Дополнительно прошиты все места, имеющие повышенную нагрузку.

Сварочные брюки ESAB FR Welding, S	0700 010 363
Сварочные брюки ESAB FR Welding, M	0700 010 364
Сварочные брюки ESAB FR Welding, L	0700 010 365
Сварочные брюки ESAB FR Welding, XL	0700 010 366
Сварочные брюки ESAB FR Welding, XXL	0700 010 367



ESAB Balaclava Балаклава Защита головы

ESAB Balaclava – Балаклава надевается под маску. Обеспечивает защиту головы и шеи при низких температурах. Сделана из специальной огнестойкой шерсти.

Защита головы ESAB Balaclava	0700 010 269
------------------------------	--------------



По вопросам приобретения просьба обращаться к официальному дистрибьютору ООО "ЭСАБ" в вашем регионе.

Одежда сварщика ESAB



Кожаная одежда сварщика

Новая кожаная одежда ЭСАБ позволяет улучшить защиту сварщика. Одежда обеспечивает максимальное удобство, комфорт и легкость выполнения работы. Одежда имеет привлекательный, стильный вид и обеспечивает защиту при сварке. Эта одежда идеально подходит профессиональным сварщикам.



ESAB Proban Welding Jacket Кожаная куртка сварщика

ESAB Proban Welding Jacket - кожаная куртка разработана для того, чтобы обеспечить максимальный комфорт и безопасность сварщика.

Рукава и плечи выполнены из прочной высококачественной кожи, способной противостоять воздействию сварочных брызг. Передняя и задняя части изготовлены из негорючего материала Proban. Имеет скрытый внутренний карман, регулируемые рукава и поднимающийся воротник для защиты шеи. Прошита кевларовой нитью.

Кожаная куртка сварщика ESAB Proban, M	0700 010 301
Кожаная куртка сварщика ESAB Proban, L	0700 010 302
Кожаная куртка сварщика ESAB Proban, XL	0700 010 303
Кожаная куртка сварщика ESAB Proban, XXL	0700 010 304



ESAB Proban Welding Trousers Кожаные брюки сварщика

ESAB Proban Welding Trousers – брюки разработаны для того, чтобы обеспечить максимальный комфорт и безопасность сварщика. Изготовлены из негорючего материала Proban.

В передней части брюки усилены кожей, чтобы противостоять сварочным брызгам и искрам. Прошиты кевларовой нитью.

Кожаные брюки сварщика ESAB Proban, M	0700 010 333
Кожаные брюки сварщика ESAB Proban, L	0700 010 334
Кожаные брюки сварщика ESAB Proban, XL	0700 010 335
Кожаные брюки сварщика ESAB Proban, XXL	0700 010 336



Полный список дистрибьюторов на сайте www.esab.ru (раздел: Найти дистрибьютора).

Одежда сварщика **ESAB**

Кожаная куртка сварщика ESAB Welding Jacket

Новая кожаная куртка со вставкой из огнестойкого материала на спине. Сочетает комфорт и защиту

Новая кожаная куртка сварщика ESAB Welding Jacket разработана специально для обеспечения максимальной защиты при проведении сварочных работ в тяжелых условиях.

На задней части куртки оставлена вставка из огнестойкого материала Proban, что не утяжеляет куртку и сохраняет ее дышащие свойства, делая ее удобной при использовании.

Дизайн передней части изделия был изменен: материал Proban был заменен на первоклассную воловьую кожу. Это усиливает фронтальную защиту тех участков тела сварщика, которые наиболее часто подвергаются воздействию сварочных брызг. Стоячий воротник с застежкой-липучкой надежно защитит участки шеи, подвергающиеся наибольшей опасности ожога.

- Внутренний карман
- Усиленные швы, нить Kevlar
- Стоячий воротник
- Плотная застежка спереди
- Двухниточная строчка



Информация для заказа

Куртка, размер Medium 46''	0700 010 271
Куртка, размер Large 48''	0700 010 272
Куртка, размер X Large 50''	0700 010 273
Куртка, размер XX Large 52''	0700 010 274

Технические характеристики

ISO 11612	огнезащитные свойства
ISO 11611	стандарт сварочных работ
EN1149.5	антистатические свойства
310 GSM	поверхностная плотность



Одежда сварщика ESAB



Кожаная куртка сварщика

Куртка сварщика сделана из высококачественной кожи, способной противостоять воздействию сварочных брызг.

Имеет внутренний карман, регулируемые рукава и поднимающийся воротник для защиты шеи. Прошита кевларовой нитью.

Кожаная куртка сварщика, M	0700 010 266
Кожаная куртка сварщика, L	0700 010 002
Кожаная куртка сварщика, XL	0700 010 003
Кожаная куртка сварщика, XXL	0700 010 267



Кожаный фартук сварщика

Кожаный фартук сварщика.

Прошит кевларовой нитью. Размер 60 x 70 см.

Кожаный фартук сварщика	0700 010 007
--------------------------------	---------------------



Кожаные гетры и нарукавники

Кожаные гетры - специальные гетры для защиты обуви во время сварки. Гетры закрепляются с помощью липучки.

Кожаные нарукавники - специальные нарукавники длиной 47 см. Эластичные манжеты. Крепятся на липучке.

Кожаные гетры	0700 010 008
Кожаные нарукавники	0000 595 039



Ботинки для сварщиков TITAN

Класс защиты S3

Сварочные ботинки ESAB TITAN защищают от повышенных температур, искр и брызг расплавленного металла во время сварочных работ. Прочные и эластичные, легкие и удобные.



Основные достоинства и особенности

- Натуральная кожа
- Стальной подносок (до 200J)
- Стальная пластина в подошве
- Термозащитная подошва (300 градусов /60 сек)
- Защита от воды, масла и искр
- Класс защиты S3
- Сопротивление скольжению SRC
- Ударопоглощающая пятка
- Антистатические свойства
- Удобная анатомическая стелька
- Прекрасное сцепление с поверхностью
- Антистатические свойства

Информация для заказа

Сварочные ботинки	5 (39)	0700 010 417
Сварочные ботинки	6 (40)	0700 010 418
Сварочные ботинки	7 (41)	0700 010 419
Сварочные ботинки	8 (42)	0700 010 420
Сварочные ботинки	9 (43)	0700 010 421
Сварочные ботинки	10 (44)	0700 010 422
Сварочные ботинки	11 (45)	0700 010 423
Сварочные ботинки	12 (46)	0700 010 424

По вопросам приобретения просьба обращаться к официальному дистрибьютору ООО "ЭСАБ" в вашем регионе.

Сварочные перчатки ESAB



Соответствует требованиям технического регламента таможенного союза. 019/2011. «О безопасности средств индивидуальной защиты.»



Маркировка CE подразумевает, что произведенный продукт соответствует правилам, принятым в ЕС по безопасности продукции, здравоохранению, окружающей среде и правилам касательно защиты потребителя, содержащимся в Директивах ЕС.



Проведено тестирование на различные механические воздействия, такие как истирание, порез, разрыв и пробивание.



Проведена проверка эксплуатационных свойств: воздействие открытого огня, контакт с нагретыми предметами, конвективный нагрев, тепловое излучение, малые и большие брызги расплавленного металла.

Перчатки для MIG/MAG и MMA сварки

ESAB Curved MIG Glove

Перчатки эргономичной формы для MIG сварки

Эти высококачественные перчатки предлагают новый подход ЭСАБ к форме, комфорту и функциональности. Эргономичный дизайн максимально приближен к форме руки. Перчатки изготовлены из толстой, хорошо выделанной кожи, с подкладкой от кисти до запястья. Благодаря изгибу перчатки идеально повторяют форму руки, а гибкая складка в районе запястья уменьшает трение манжеты о руку. Окантованные швы, кевларовая прострочка и усиленный большой палец повышают прочность перчатки и дают сварщику высочайший уровень защиты.

Перчатки ESAB Curved MIG, M	0700 005 038
Перчатки ESAB Curved MIG, L	0700 005 043
Перчатки ESAB Curved MIG, XL	0700 005 040
Перчатки ESAB Curved MIG, XXL	0700 005 039



ESAB Heavy Duty Basic

Перчатки для сварки в условиях повышенной нагрузки

Классические сварочные перчатки для тяжелых условий работы. Изготовлены из отборной коровьей кожи толщиной 1,3 мм с подкладкой для защиты и комфорта. Большой палец развернут под определенным углом для удобства и большей подвижности. Долговечные, прочные и комфортные.

Перчатки ESAB Heavy Duty Basic	0700 005 007
--------------------------------	--------------



Сварочные перчатки ESAB

Перчатки для MIG/MAG и MMA сварки

ESAB Heavy Duty Regular Перчатки для сварки в условиях повышенных нагрузок и высоких температур

Прочные и гибкие сварочные перчатки изготовлены из коровьей кожи толщиной 1,3 мм, стойкой к износу и высокой температуре. Усиленный большой палец прострочен кевларовой нитью. Дополнительная защита ладони с внутренней стороны. Внутренняя часть манжета сделана из огнестойкого хлопка, а ладони из флиса.

Перчатки ESAB Heavy Duty Regular 0700 005 008



ESAB Heavy Duty Black Перчатки для сварки в условиях повышенной механической нагрузки

Один из самых популярных видов перчаток. Изготовлены из высококачественной коровьей кожи. Хорошо подходят к условиям повышенных механических нагрузок. Ладонь с усиленной защитой.

Перчатки ESAB Heavy Duty Black 0467 222 007



ESAB Heavy Duty EXL Перчатки для тяжелых условий работы

Высокопрочные перчатки для тяжелых условий сварки. Сделаны из двух слоев отборной коровьей кожи. Усиленный большой палец прострочен кевларовой нитью. Дополнительная защита ладони с внутренней стороны. Внутренняя часть манжета сделана из огнестойкого хлопка, а ладони из флиса, который хорошо впитывает влагу.

Перчатки ESAB Heavy Duty EXL, L 0700 005 009

Перчатки ESAB Heavy Duty EXL, XL 0700 005 029



Сварочные перчатки ESAB



Перчатки для TIG сварки

ESAB Curved TIG Glove

Перчатки эргономичной формы для TIG сварки

Новые перчатки для TIG сварки производства ESAB. Эргономичный дизайн повторяет естественный изгиб руки, обеспечивая тем самым качество и комфорт. Большой палец расположен под углом для естественного захвата. Высокая устойчивость к трению. Соединительные швы из кевлара. Очень легкие.

Перчатки ESAB Curved TIG Glove, M	0700 005 036
Перчатки ESAB Curved TIG Glove, L	0700 005 041
Перчатки ESAB Curved TIG Glove, XL	0700 005 042
Перчатки ESAB Curved TIG Glove, XXL	0700 005 037



ESAB TIG Professional

Перчатки высокого качества для TIG сварки с усилением большого пальца и кожаной манжетой 13 см. Подкладка обеспечивает дополнительный комфорт и защиту.

Перчатки ESAB TIG Professional	0701 415 963
--------------------------------	--------------



ESAB TIG Soft

Уникальные перчатки из очень тонкой и прочной козьей кожи. Имеют манжет длиной 13 см и укрепленный большой палец для удобного обхвата. Отсутствие шва на указательном пальце увеличивает гибкость. Швы полностью окаймлены.

Перчатки ESAB TIG Soft	0700 005 005
------------------------	--------------



Сварочные перчатки ESAB

Перчатки для TIG сварки

ESAB TIG SuperSoft

Эксклюзивные, исключительно мягкие сварочные перчатки изготовлены из высококачественной овечьей кожи. Швы прошиты кевларом. Прямой большой палец облегчает захват различных объектов. Кожаные манжеты длиной 13 см. Указательный палец бесшовный для улучшения гибкости.

Перчатки ESAB TIG SuperSoft

0700 005 006



ESAB TIG Basic

Традиционные кожаные перчатки для TIG сварки. Легкие, удобные и надежные.

Перчатки ESAB TIG Basic

0700 653 532



Перчатки для общих работ

ESAB Heavy Duty Worker

Прочные рабочие перчатки для различного применения. Изготовлены из отборной коровьей кожи с хлопчатобумажной подкладкой для большего комфорта.

Усиленные манжеты из прорезиненного хлопка обеспечивают дополнительную защиту.

Большой палец расположен под углом для большего комфорта.

Перчатки ESAB Heavy Duty Worker

0700 005 011



Сварочные перчатки ESAB



Перчатки для применения в условиях повышенных температур

ESAB Heavy Duty Aluminium 250 C°

Сварочные перчатки из коровьей кожи. Благодаря уникальному алюминизированному покрытию способны выдерживать тепловое излучение до 1000 C° и прямой контакт с перчаткой до 250 C°. Прошиты кевларом. Подкладка и манжеты из огнестойкого материала FR. Алюминий полностью отражает тепловое излучение. Перчатки могут выдерживать высокие механические нагрузки.

Перчатки Heavy Duty Aluminum 250 C° 0700005010



ESAB Heavy Duty Aluminium 500 C°

Сварочные перчатки из натуральной кожи для высоких температур. Благодаря уникальному алюминизированному покрытию способны выдерживать тепловое излучение до 1000°C и прямой контакт с перчаткой до 500°C. Прошиты кевларовой нитью. Подкладка и манжеты из термостойкого материала. Алюминий полностью отражает тепловое излучение. Перчатки могут выдерживать высокие механические нагрузки.

Перчатки Heavy Duty Aluminum 500 C° 0700005046



ESAB Heavy Duty Aluminium 1500 C°

Новые революционные перчатки для высоких температур из натуральной кожи. Способны выдерживать тепловое излучение до 1500°C и и прямой контакт с перчаткой до 120°C. Прошиты кевларовой нитью. Подкладка и манжеты из термостойкого материала. Алюминий полностью отражает тепловое излучение. Перчатки могут выдерживать высокие механические нагрузки.

Перчатки Heavy Duty Aluminum 1500 C° 0700005045



ESAB

Защитный щиток с алюминизированным покрытием

Защитный щиток

ESAB Защитный щиток

Алюминизированный щиток предназначен для дополнительной защиты руки при сварке. Используется в сочетании со сварочной перчаткой, чтобы дать дополнительную защиту от теплового излучения.

Основы кожа, сверху алюминизированное покрытие.

Крепится на резинках.

ESAB Защитный щиток

0700 010 009



Электрододержатели ESAB



Электрододержатель Samson

Электрододержатель с открытой головкой Samson является классическим устройством с клещевым зажимом из армированного стекловолокном пластика. Все электрододержатели Samson полностью изолированы.

Электрододержатель Samson 300, 300 А (ПВ 60%) 0760002300

Электрододержатель Samson 400, 400 А (ПВ 60%) 0760002400

Электрододержатель Samson 500, 500 А (ПВ 60%) 0760002500



Электрододержатель Optimus

Закрытая головка электрододержателя позволяет устанавливать электрод вертикально или горизонтально.

Изготовлен из армированного стекловолокном пластика.

Электрододержатели Optimus полностью изолированы.

Электрододержатель Optimus 300, 400 А (ПВ 35%) 0760001300

Электрододержатель Optimus 400, 500 А (ПВ 35%) 0760001400

Электрододержатель Optimus 600, 600 А (ПВ 35%) 0760001600



Электрододержатель ESAB 200, 400 и 500

Электрододержатели винтового типа ESAB 200, 400 и 500.

Превосходный ход тока между электродом и держателем.

Два отверстия на 45 и 90 для сварки в разных положениях.

Все электрододержатели полностью изолированы для обеспечения максимальной безопасности.

Электрододержатель ESAB 200, 200 А (35%) 0333 249 001

Электрододержатель ESAB 400, 400 А (35%) 0369 849 880

Электрододержатель ESAB 500, 500 А (35%) 0369 850 880



Электрододержатели ESAB

Электрододержатель Eco Handy

Электрододержатель винтового типа. Голова и ручка полностью изолированы.

Электрододержатель Handy 200, 200 А (35%)	0700 006 003
Электрододержатель Handy 300, 300 А (35%)	0700 006 016
Электрододержатель Handy 400, 400 А (35%)	0700 006 013



Электрододержатель Eco Confort

Электрододержатель открытого типа с полностью изолированным наконечником и ручкой.

Электрододержатель Confort 200, 200 А (35%)	0700 006 004
Электрододержатель Confort 300, 300 А (35%)	0700 006 005
Электрододержатель Confort 400, 400 А (35%)	0700 006 015



Электрододержатель Prima

Электрододержатель с закрытой головкой и с полностью изолированными головкой и рукояткой.

Электрододержатель Prima 200, 200 А (35%)	0700006006
Электрододержатель Prima 300, 300 А (35%)	0700006007
Электрододержатель Prima 400, 400 А (35%)	0700006014



Клеммы заземления ESAB

Клеммы Есо

Клеммы заземления обеспечивают хороший контакт с рабочей деталью при помощи медного соединения. Это дает чистый переход тока с рабочей поверхности на сварочный кабель. Клемма также имеет омедненное соединение между верхней и нижней контактной точкой, что обеспечивает постоянное течение тока, даже если одна из точек присоединена не полностью.

Клемма Есо 250, 250 А (35%)

0700 006 001

Клемма Есо 400, 400 А (35%)

0700 006 002



Клеммы МК 150, МР 200, МР 300 и МР 450

МК 150 - это полностью оцинкованная клемма заземления с максимальным раскрытием 50 мм.

МР 200, МР 300 и МР 450 являются прочными клеммами заземления с большим усилием зажима и обеспечивают надежный контакт. Максимальное раскрытие у МР 200 составляет 50 мм, у МР 300 - 55 мм и у МР 450 - 60 мм.

Клемма МК 150, 150 А (ПВ 35%)

0682 103 801

Клемма МР 200, 200 А (ПВ 35%)

0367 558 880

Клемма МР 300, 300 А (ПВ 35%)

0682 103 803

Клемма МР 450, 450 А (ПВ 35%)

0000 419 450

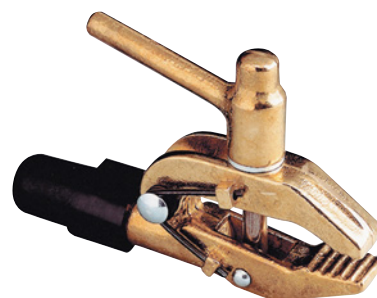


Клеммы EG 600

EG 600 - очень крепкая клемма заземления из латуни. Сварочный кабель крепится с помощью винта с шестигранной головкой, зажим имеет максимально раскрытие 50 мм и предельный ток 600 ампер.

Клемма EG 600, 600 А (35%)

0160 288 001



Магнитные клеммы заземления

Магнитные клеммы хорошо крепятся к любой металлической поверхности. Имеют хороший контакт и не перегреваются благодаря меньшей области соприкосновения.

Магнитная клемма Magnetic earth clamp 400 А (35%) **0000 500 415**

Магнитная клемма Magnetic earth clamp 600 А (35%) **0000 500 416**



Клеммы заземления магнитные, вращающиеся

Клеммы заземления магнитные, вращающиеся, предназначены для присоединения обратного кабеля к свариваемой детали.

Магнитная клемма 300 А

0700 015 910

Магнитная клемма 500 А

0700 015 911



Химические материалы ESAB

Спрей и жидкость против брызг ESAB Aristo® Fluid

Жидкость ESAB Aristo Fluid - это больше, чем обычное средство от брызг. Концерн ESAB разработал продукт, который содержит активное вещество в намного более высокой концентрации, чем другие продукты на рынке.

Жидкость обеспечивает прекрасную защиту от сварочных брызг по всей поверхности заготовки. Продукт изготовлен на основе растительного масла, совершенно безопасен, не содержит вредных или опасных компонентов. Жидкость не содержит силикон и растворима в воде. Обработанная поверхность готова к покраске без дополнительной подготовки.

Спрей содержит 600 мл активного вещества, без вредных для здоровья растворителей. Жидкость находится в алюминиевой емкости внутри баллона. Сжатый воздух вокруг этой емкости обеспечивает выталкивание жидкости во время открытия клапана.

Спрей может распыляться под любым углом, при этом используется до последней капли. Следует отметить, что из баллона разбрызгивается только активная жидкость, что делает спрей таким эффективным.



Распыляется под любым углом



Для защиты швов большой длины эффективнее использовать канистры емкостью 10 и 25 литров. Для нанесения жидкости используются пластиковые емкости-диспенсеры. Свойства жидкости в канистрах аналогичны свойствам в аэрозольной упаковке.

ESAB Aristo® Fluid 500 мл спрей

0700 014 073

ESAB Aristo® Fluid 10 л

0700 013 028

ESAB Aristo® Fluid 25 л

0700 013 029

ESAB Aristo® Fluid 200 л

0700 013 030



По вопросам приобретения просьба обращаться к официальному дистрибьютору ООО "ЭСАБ" в вашем регионе.

Спрей и жидкость против брызг ESAB High-Tech

Жидкость против сварочных брызг ESAB High-Tech сочетает исключительную эффективность и безопасность для здоровья и окружающей среды.

Аэрозоль High-Tech эффективно препятствует прилипанию сварочных брызг на рабочем изделии.

Абсолютно невоспламеняемый, нетоксичный, не содержит вредных газов и безопасен для кожи. Внутри баллона – сжатый воздух.

Не содержит растворителей, не загрязняет атмосферу и не способствует парниковому эффекту. Не содержит силикон и растворим в воде.

Уникальный дизайн баллона и клапана позволяют проводить распыление при любых положениях.

Жидкость High-Tech также поставляется в пластиковых канистрах по 10 и 25 литров. Свойства жидкости аналогичны спрею.

Для распыления используется обычная емкость – распылитель.

High-Tech содержит неопасные и безвредные вещества в соответствии с Европейским стандартом 88/379/EEC.



Жидкость High-Tech 400 мл

Жидкость High-Tech 10 л

Жидкость High-Tech 25 л

0760 025 500

0760 025 010

0760 025 025



Химические материалы ESAB

Травильная паста ESAB Stain Clean

Травильная паста Stain Clean предназначена для восстановления коррозионностойких свойств нержавеющей сталей, изменивших свой цвет и потерявших хром в результате сварки.

Она превосходит по своим свойствам обычные травильные пасты.

Благодаря специальному химическому составу и желеобразной консистенции её очень легко использовать. Паста обеспечивает высокую чистоту и прекрасный внешний вид

- Желеобразная консистенция
- Лучше прилипание
- Простота использования
- Удобство в работе
- Не нужно перемешивать перед использованием
- Выделяет меньше азотистых газов
- Безопасна при хранении
- Очень хороший травильный эффект
- Короткое время травления



Травильная паста Stainclean (банка 1 кг) Коробка, 6 банок 2129001000

Флюс для защиты корня шва ESAB StainFlux

Флюс StainFlux наносится на корень шва перед сваркой и обеспечивает защиту от окисления, которое происходит в течение сварки.

StainFlux предназначен для использования при аргонодуговой сварке низколегированных и нержавеющей сталей с максимальным содержанием никеля 25 %.

StainFlux не предназначен для замены защитного газа. StainFlux поставляется в порошковой форме и смешивается с денатурированным этанолом перед сваркой.



Флюс для защиты корня шва StainFlux 0.5 кг

2160 000 100

По вопросам приобретения просьба обращаться к официальному дистрибьютору ООО "ЭСАБ" в вашем регионе.

Универсальные плоскогубцы Universal Top Tool

Плоскогубцы специально разработаны для обслуживания МИГ/МАГ горелок. Предназначены для удаления брызг с сопла, резки проволоки, снятия контактного наконечника и сопла.

Универсальные плоскогубцы Universal Tool	0000134716
Универсальные плоскогубцы Universal Tool Mini	0000139054



Молотки сварщика

Молоток сварщика SH2 изготовлен из особой высококачественной стали и имеет удобную ручку. SH3 – это маленький молоток с зубилом и наконечником со стальной ручкой и пластмассовой рукояткой.

Молоток сварщика SH 2	0000663000
Молоток сварщика SH 3	0683200001
Молоток сварщика с деревянной ручкой	0701380106



SH 2

SH 3

с деревянной
ручкой

Молоток предназначен для отбивки сварочного шлака и брызг. Изготовлен из стали.

Молоток сварщика с пружинной ручкой	0700015908
-------------------------------------	------------

Молоток предназначен для отбивки сварочного шлака и брызг. Изготовлен из стали. Покрит черной эмалью.

Молоток сварщика с пружинной ручкой, черный	0700015909
---	------------



Щетки для зачистки

Щетки с металлическим ворсом из нержавеющей стали для работ с коррозионностойкими сталями. Легкие и удобные, с деревянными ручками. Двух-, трех- и четырехрядные.

Трехрядная стальная щетка	0760024200
Четырехрядная стальная щетка	0760024300
Трехрядная щетка из нержавеющей стали	0760024600
Четырехрядная щетка из нержавеющей стали	0760024700



Магнитные держатели

Мощные магниты удерживают заготовку в нужном положении при сварке или пайке листов под углами.

Большая модель способна выдержать объекты массой до 36 кг, малая модель - до 20 кг.

Магнитный держатель, малый 120x80 мм	0700014015
Магнитный держатель, большой 160x100 мм	0700014016



Инструменты сварщика ESAB

Пневматический молоток HCB

Пневматический отбивочный молоток HCB практически не вибрирует в руке благодаря встроенной системе баланса, которая поглощает отдачу и противодействует колебанию. Имеет высокую производительность.

Для молотка разработана линейка зубил с карбидо-вольфрамовым наконечником, что обеспечивает им долгий срок службы.

Узкое зубило: 15 мм шириной для обычного удаления шлака и очистки.

Широкое зубило: 35 мм шириной для снятия брызг и заусенцев после газовой резки.



Пневматический молоток

Chipping hammer HCB 0193305001

Долото 15x100 для HCB 0156627001

Долото 15x200 для HCB 0156627006

Долото 15x300 для HCB 0156627007

Долото 35x100 для HCB 0156627002

Шаблон сварщика KL1 и KL2

Шаблон сварщика KL-1 предназначен для измерения катета сварного шва в угловом соединении. Имеются две размерные шкалы: с помощью первой контролируют швы с максимальным катетом 7 мм, а с помощью второй контролируют швы с максимальным катетом 15 мм. Инструмент поставляется в кожаном чехле.

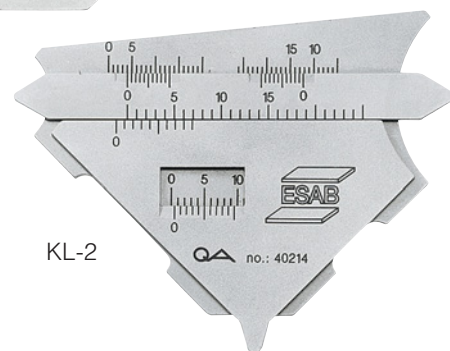
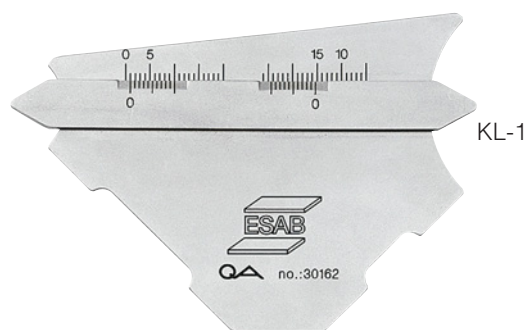
Шаблон сварщика KL 2 предназначен для обмера угловых сварных швов и измерения меньшей стороны (прямоугольного треугольника) и высоты усилительного шва. Поставляется в кожаном чехле. К измерителю прилагается сертификат калибровки.

Шаблон сварщика

Fillet gauge KL-1 Laser 0000139931

Шаблон сварщика

Fillet Gauge KL-2 Laser 0000139932

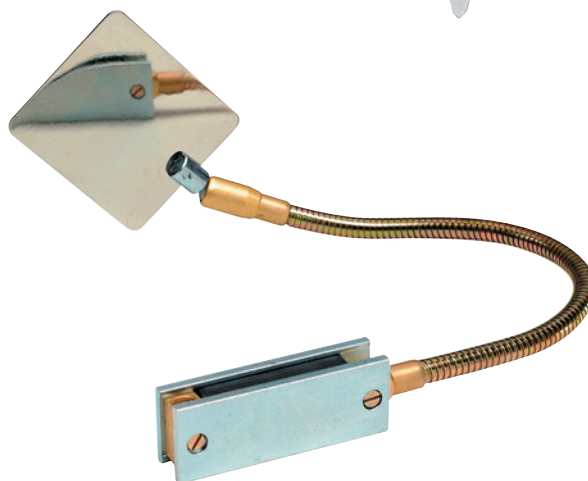


Инспекционное зеркало

Инспекционное зеркало для осмотра сварных швов. Зеркало изготовлено из полированной стали. Крепится на магните.

Инспекционное зеркало

0000595319



По вопросам приобретения просьба обращаться к официальному дистрибьютору ООО "ЭСАБ" в вашем регионе.

Держатели горелок **ESAB**

Держатели для горелок MIG/MAG и TIG на магнитной подставке

Держатель для горелки MIG/MAG

- Простой и практичный.
- Надежно удерживает горелку, когда она не используется.
- Имеет магнитное основание для устойчивости и может применяться для большинства MIG/MAG горелок.

Держатель для горелки MIG/MAG 0760022300



Держатель для горелки TIG

- Простой и практичный в использовании.
- Надежно удерживает горелку, когда она не используется.
- Имеет магнитное основание для устойчивости и может применяться для большинства TIG горелок.

Держатель для горелки TIG 0760022400



Расходомер **ESAB**

Расходомер для сварочных горелок MIG/MAG и TIG

- Пластиковый расходомер (ротаметр) применяют для точного измерения расхода газов, аргона или CO₂.
- Расходомер (ротаметр) устанавливается на сопло сварочной горелки и определяется расход защитного газа
- Диапазон измерения 5-25 литров/минут.

ESAB Расходомер (ротаметр) 0155716880



Кабельные разъемы ОКС ESAB

Кабельные разъемы ОКС

Новое поколение одобренных ЕС полностью изолированных кабельных разъемов.

Байонетное соединение надежно фиксируется и обеспечивает безопасный и эффективный контакт. Кабель фиксируется в соединении двумя винтами с головками с внутренними шестигранниками. Рабочее напряжение до 75 вольт.

Применяются в составе кабелей для сварки на постоянном токе.

ОКС «папа» 10-25 мм² ESAB	0160 360 880
ОКС «папа» 35-50 мм² ESAB	0160 360 881
ОКС «папа» 70-95 мм² ESAB	0160 360 882
ОКС «папа» 120 мм² ESAB	0160 360 883
ОКС «мама» 10-25 мм² ESAB	0160 361 880
ОКС «мама» 35-50 мм² ESAB	0160 361 881
ОКС «мама» 70-95 мм² ESAB	0160 361 882
ОКС «мама» 120 мм² (Черный)	0160 361 883
ОКС Переходник 25-50 мм	0590 046 800



ОКС разъемы для сварочных аппаратов

Разъемы монтируются на передней панели сварочного аппарата и выпускаются трех размеров.

Угловой разъем поставляется как ОКС 50-96 «папа» и «мама». Рабочее напряжение до 75 вольт.

Применяются в составе кабелей для сварки на постоянном токе.

ОКС аппаратная клемма для ОКС 25	0160 362 880
ОКС аппаратная клемма для ОКС 50/95	0160 362 881
ОКС аппаратная клемма для ОКС 120	0160 362 882
Тип 1 угловой разъем, 1 элемент «папа», 2 - «мама»	0365 557 001
Тип 2 угловой разъем, 2 элемента «папа», 1 - «мама»	0365 558 001



Угольные омеднённые электроды для строжки и резки металлов

Угольные электроды применяются для резки, строжки, прошивки отверстий в изделиях из нелегированных и низколегированных марок стали, коррозионно-стойких сталей, чугуна и других металлов. С помощью дуги происходит расплавление металла. Удаление расплавленного материала осуществляется мощной струей воздуха, которая также охлаждает угольный электрод.

Области применения:

- устранение дефектов сварки и литья
- разделка трещин – ремонтные работы
- удаление некачественных швов
- подготовка соединения перед сваркой
- удаление лишнего материала на литье
- обрезка арматуры



Новый логотип **ARCAIR by ESAB** включает желтый прямоугольник с логотипом **“AN ESAB BRAND”** («Бренд Эсаб»)

Кроме диаметра и длины электрода, изображены три метки показывающие:

Рекомендуемый ток
Ширину канавки
Глубину канавки

Информация для заказа:

Артикул №	Типоразмер	Постоянный ток, А	Удаление металла	Канавка, мм		Толщина реза, мм	Диаметр реза, мм	Вес, кг	Упаковка, шт.
				Ширина	Глубина				
	Диаметр/ Длина		г/см						
22 033 003	4,8x305	200-250	12	6-8	3-5	8	8	0,01	50
22 043 003	6.5x305	300-350	18	9-11	4-6	9	10	0,018	50
22 053 003	8x305	400-450	33	11-13	6-9	11	12	0,025	50
22 063 003	9,5x305	500-550	49	13-15	8-12	13	14	0,04	50
22 082 003	13x355	700-900	89	16-18	9-13	14	15	0,1	50
24 104 003	16x440	1000-1200	105	20-22	10-14	17	19	0,14	100
24 124 003	19x430	1200-1400	148	24-26	17-21	21	23	0,21	100

Полный список дистрибьюторов на сайте www.esab.ru (раздел: Найти дистрибьютора).

Оборудование для воздушно-дуговой строжки и резки

Воздушно-дуговая строжка и резка угольными электродами может производиться с помощью горелок (строгачей) **Flair 600, Flair 1600** и **K3000, K4000**.

Превосходные характеристики для данного процесса имеет сварочный аппарат ESAB **Warrior 400/500**.

Горелки (строгачи) Flair 600 и Flair 1600 для воздушно-дуговой строжки и резки

Горелка Flair 600 для воздушно-дуговой строжки угольным электродом диаметром до 10 мм (круглый в сечении электрод) и 4 x 15 мм (прямо-угольный в сечении электрод).

Горелка Flair 1600 для воздушно-дуговой строжки угольным электродом диаметром до 19 мм (круглый в сечении электрод) и 5 x 20 мм (прямоугольный в сечении электрод). Снабжены кабелем 2,5 м

Горелка для строжки FLAIR 600, с кабелем 2,5 м **0468253880**

Горелка для строжки FLAIR 1600, с кабелем 2,5 м **0468253881**



Горелки (строгачи) K3000 и K4000 для воздушно-дуговой строжки и резки

Горелка K3000 работает с электродами от 4 мм до 10 мм (круглые) и от 10 мм до 16 мм (плоские). K3000 рассчитана на номинальный до ток 600 А.

Горелка K4000 работает с электродами от 4 мм до 13 мм (круглые) и от 10 мм до 16 мм (плоские). K4000 рассчитана на номинальный до ток 1000 А.

Масса горелок с кабелем - 2,4 кг.

Горелка для строжки K3000 с кабелем 2,1 м **61065006**

Горелка для строжки K3000 с кабелем 3 м **61065007**

Горелка для строжки K4000 с кабелем 2,1 м **61082008**

Горелка для строжки K4000 с кабелем 3 м **61082009**



ESAB TIG PEN

Устройство для подачи присадочной проволоки

ESAB TIG PEN

TIG PEN - устройство, которое позволяет сварщику подавать присадочную проволоку с большей точностью в зону сварки. Обеспечивает удобную и равномерную подачу проволоки. Оно также экономит присадочную проволоку и сохраняет ее чистой. Применимо с присадочной проволокой диаметром от 1,0 до 3,2 мм.

ESAB TIG PEN 0700 009 026



ESAB G-Tech

Устройство для заточки вольфрамовых электродов

ESAB G-Tech

Устройство ESAB G-Tech служит для заточки вольфрамового электрода и имеет уникальную закрытой систему влажной заточки.

Эта система обеспечивает самую эффективную защиту от пыли затачиваемого вольфрама. Вся пыль собирается жидкостью, этим снижается возможность окисления электрода.

Угол заточки регулируется, а рабочий конец электрода можно заточить под 90 градусов и сделать его менее острым. Диаметр затачиваемого электрода от 1 до 4 мм.

Маленький стол, изображенный на фото, не включен в комплект и не поставляется ЭСАБ.

Устройство для заточки вольфрамовых электродов ESAB G-Tech в комплекте 0700009880



Вольфрамовые электроды ESAB

Вольфрамовые электроды

WP

Это чистый (99,5%) вольфрамовый электрод, который имеет отличную стабильность горения дуги переменного тока во время сварки. Рекомендуется при сварке алюминия и магния.

Обозначается зеленым цветом.

WC20

Электрод содержит 2% церия, обеспечивает превосходные характеристики при сварке на постоянном токе при низкой силе тока. Электрод имеет отличные возможности поджига при малом токе, что делает его пригодным для сварки тонких металлов и орбитальной сварки. Менее подходит для больших токов.

Обозначается серым цветом

WL15

Электрод с 1,5% лантана имеет наилучшие свойства из всех вольфрамовых электродов. Он подходит как для постоянного, так и для переменного тока сварки на высоких и малых токах. Это самый “универсальный” электрод, который имеет такую же стабильность дуги, как и у WT электродов и такие же превосходные свойства поджига, как у WC электродов.

Обозначается золотистым цветом



Информация для заказа

Вольфрамовый электрод WP 1,0 x 175 мм Зеленый	0151 574 008
Вольфрамовый электрод WP 1,6 x 175 мм Зеленый	0151 574 009
Вольфрамовый электрод WP 2,4 x 175 мм Зеленый	0151 574 010
Вольфрамовый электрод WP 3,2 x 175 мм Зеленый	0151 574 011
Вольфрамовый электрод WP 4,0 x 175 мм Зеленый	0151 574 012
Вольфрамовый электрод WC20 1,0 x 175 мм Серый	0151 574 036
Вольфрамовый электрод WC20 1,6 x 175 мм Серый	0151 574 037
Вольфрамовый электрод WC20 2,4 x 175 мм Серый	0151 574 038
Вольфрамовый электрод WC20 3,2 x 175 мм Серый	0151 574 039
Вольфрамовый электрод WC20 4,0 x 175 мм Серый	0151 574 040
Вольфрамовый электрод WL15 1,0 x 175 мм Gold Plus Золотой	0151 574 050
Вольфрамовый электрод WL15 1,6 x 175 мм Gold Plus Золотой	0151 574 051
Вольфрамовый электрод WL15 2,4 x 175 мм Gold Plus Золотой	0151 574 052
Вольфрамовый электрод WL15 3,2 x 175 мм Gold Plus Золотой	0151 574 053
Вольфрамовый электрод WL15 4,0 x 175 мм Gold Plus Золотой	0151 574 054
Вольфрамовый электрод WL15 4,8 x 175 мм Gold Plus Золотой	0151 574 055



Устройство для заточки вольфрамовых электродов - уточняйте у дистрибьюторов или в офисах ООО ЭСАБ

Полный список дистрибьюторов на сайте www.esab.ru (раздел: Найти дистрибьютора).

Оборудование для хранения и прокали ESAB

DS5 Контейнер для сушки и хранения электродов

DS5 - это легкий, портативный контейнер для хранения и сушки электродов. Удобен в переноске.
Вместимость - 5 кг.

Вместимость	5 кг
Температура хранения (°C)	150
Напряжение (В) переменного тока	240
Изоляция	3,8 см
Наружные размеры (диаметр / высота, мм)	150/520
Внутренние размеры (диаметр / высота, мм)	73/503
Вес (кг)	4,8

DS5 Контейнер для сушки и хранения электродов, 220V **0700 011 086**

DS5 Контейнер для сушки и хранения электродов, 110V **0700 011 088**



DS8 Контейнер для сушки и хранения электродов

DS8 - это удобный, портативный контейнер для сушки и хранения электродов. Вместимость - 8 кг

Вместимость	8 кг
Температура хранения. (°C)	150
Напряжение (В) переменного тока	220
Изоляция	3,8 см
Наружные размеры (диаметр / высота, мм)	216/609
Внутренние размеры (диаметр / высота, мм)	86/503
Вес (кг)	5,5

DS8 Dry-Storage Container 220V **0700 011 087**

DS8 Dry-Storage Container 110V **0700 011 089**



Оборудование для хранения и прокали ESAB

PK 1 Контейнер для сушки и хранения электродов

PK 1- это легкий удобный контейнер для хранения и прокаливания электродов. Удобен в переноске, обеспечивает хранение при температурах до 100°C. Нагревательный элемент расположен по всей высоте контейнера и полностью изолирован.

Вместимость	9 кг
Температура хранения (°C)	100
Напряжение (В)	230
Мощность (кВт)	0,1
Наружные размеры (диаметр / высота, мм)	225/610
Внутренние размеры (диаметр / высота, мм)	100/470
Вес (кг)	6

PK 1 Контейнер для сушки и хранения электродов, 220 V **0000 515 064**

PK 1 Контейнер для сушки и хранения электродов, 110 V **0000 515 062**



PK 5 Контейнер для прокали и хранения электродов

PK 5 – это контейнер для прокали и хранения большинства типов электродов. Время сушки на полной мощности 1-7 часов (зависит от типа электродов). Температурный режим контролируется термостатом в диапазоне 50-300°C. Электроды помещаются в PK 5 без упаковки. Нагревательный элемент расположен по всей высоте и изолирован.

Вместимость	24 кг
Температура хранения (°C)	70-300
Напряжение (В)	230
Мощность (кВт)	0,5
Наружные размеры (диаметр / высота, мм)	345/660
Внутренние размеры (диаметр / высота, мм)	116/460
Вес (кг)	13

PK 5 Контейнер для прокали и хранения электродов, 220 V **0000 515 075**

PK 5 Контейнер для прокали и хранения электродов, 110 V **0700 011 070**



Оборудование для хранения и прокали ESAB

SK 40 Шкаф для сушки и хранения электродов

SK 40 – это сушильный шкаф с 4-мя съемными полками для хранения и сушки электродов. Электроды помещаются без упаковки. Шкаф оборудован термометром, термостатом и сигнальной лампочкой. Диапазон температур: 50-180°C.

Вместимость	120 кг
Температура хранения (°C)	50-180
Напряжение (В)	230
Мощность (кВт)	0,7
Наружные размеры (Ш x Г x В, мм)	530 x 640 x 750
Внутренние размеры (Ш x Г x В, мм)	470 x 510 x 520
Вес (кг)	55

SK 40 Шкаф для сушки и хранения электродов, 220V **0000 515 102**



PK 40 Шкаф для прокали и хранения электродов

PK 40 - это прочный шкаф для прокали и хранения просушенных электродов вместимостью до 10 упаковок. Продолжительность прокали задается вручную в диапазоне температур 50 – 350°C.

Вместимость	72 кг
Температура прокали (°C)	50-350
Напряжение (В)	230
Мощность (кВт)	1,5
Наружные размеры (Ш x Г x В, мм)	570 x 620 x 790
Внутренние размеры (Ш x Г x В, мм)	460 x 510 x 520
Вес (кг)	70

PK 40 Шкаф для прокали и хранения электродов, 220 V **0000 515 105**



PK 410 Шкаф для прокали и хранения электродов

PK 410 – это прочный шкаф для прокали и хранения просушенных электродов. Температура прокали регулируется в диапазоне 50-400°C (450°C при 3х-фазном токе). Температура хранения около 150°C. PK 410 оборудован сигнальной лампочкой, электронным термометром и термостатом. PK 410 также оснащен таймером на 7 суток. Таймер позволяет в заданное время автоматически переключаться из режима прокали в режим хранения при нужных температурах. Варианты исполнения: 220V и 380V.

Вместимость	252 кг
Температура хранения (°C)	50-400
Температура прокали (°C)	50-400
Мощность (кВт)	3,5/4,5
Наружные размеры (Ш x Г x В, мм)	860 x 760 x 1280
Внутренние размеры (Ш x Г x В, мм)	665 x 485 x 635
Вес (кг)	230

PK 410 Шкаф для прокали и хранения электродов, 220 V **0000 515 103**

PK 410 Шкаф для прокали и хранения электродов, 400 V **0000 515 108**



По вопросам приобретения просьба обращаться к официальному дистрибьютору ООО “ЭСАБ” в вашем регионе.

Прокалка и хранение флюсов

Если флюс по каким-либо причинам набрал в себя влагу, за счет прокалки ему можно вернуть исходные свойства.

Режимы прокалки должны быть следующими:

Керамические флюсы: 300°± 25°С, выдержка 2 - 4 часа.

Плавленные флюсы: 200°± 50°С, выдержка 2 - 4 часа.

Оборудование для прокалки флюса либо должно обеспечивать его постоянное перемешивание, либо толщина прокаливаемого слоя не должна превышать 5 см.

Если прокаленный флюс сразу не применяется, его необходимо хранить до момента использования при температуре 150°±25°С.



Установка для хранения флюса JS 200

Сохраняет флюс сухим и чистым

- Температура хранения: 100 - 300 °С
- Оборудована термометром, термостатом и контрольной лампой
- Вместимость: 200 литров
- Вес: 110 кг
- Наружные размеры (ШхГхВ, мм): 510/570/1755

Установка для хранения флюса JS 200

0000 515 090



Установка JK 50

Предназначена для прокалки и хранения флюса

В режиме прокалки мотор вращает шнек внутри установки. Шнек перемещает флюс вдоль нагревательного элемента.

- Рабочая температура: 50 - 500 °С
- После прокалки температура автоматически опускается до заданного значения хранения.
- Оборудована термометром, термостатом и контрольной лампой
- Вместимость: 50 литров
- Вес: 190 кг
- Наружные размеры (Д/В, мм): 860/1600

Установка JK 50

0000 515 091



Полный список дистрибьюторов на сайте www.esab.ru (раздел: Найти дистрибьютора).

Системы вытяжки сварочных дымов ESAB

CARRYVAC 2

Установка для удаления сварочных дымов

Carryvac 2 P150/P150 AST - это две малогабаритные легкие переносные установки удаления сварочных дымов, размещаемые в рабочей зоне. Установки Carryvac 2 подключаются к сварочной горелке или вытяжной насадке и выводят дымы непосредственно из зоны сварки. Загрязненный воздух пропускается через герметичный фильтр, задерживающий все частицы. Carryvac 2 оснащен индикатором фильтра, который указывает на необходимость замены фильтра. Такая установка незаменима при ремонтных работах, легкого и среднего режимов работы.

Фильтрующая возможность – приблизительно 200 кг твердых частиц или сварка с расходом двенадцати 15кг бобин проволоки. Carryvac 2 P150 AST оборудован устройством автоматического пуска/остановки, продляющим срок службы фильтра и самой установки.



Установка для удаления дымов Carryvac 2 P150, 220-240 V

Установка для удаления дымов Carryvac 2 P150 AST, 220-240 V

Основной фильтр Carryvac 2

Всасывающее сопло, диаметр 80 мм

Всасывающее сопло, ширина 200 мм

Всасывающее сопло, ширина 300 мм

0700 003 883

0700 003 884

0700 003 004

0700 100 080

0700 100 200

0700 100 300

По вопросам приобретения просьба обращаться к официальному дистрибьютору
ООО “ЭСАБ” в вашем регионе.

ERC

Системы вытяжки сварочных дымов ESAB

ESAB Origo™ Vac Cart

Мобильная система вытяжки и фильтрации сварочных дымов

Origo™ Vac Cart предназначена для легких и средних режимов сварки и других работ.

Комплектуется вытяжным рукавом и сменным фильтром очистки. Установка полностью готова к работе и удобна в использовании.

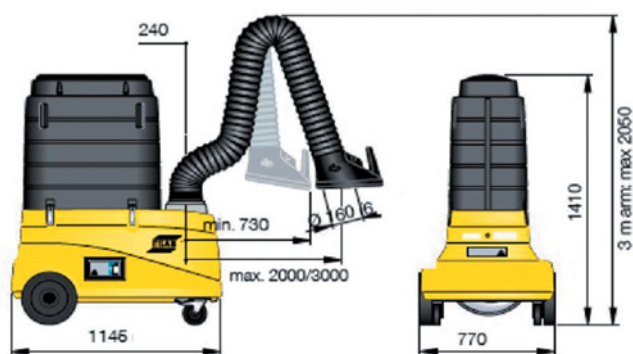
Трехметровый вытяжной рукав имеет в диаметре 160 мм. В установке используется фильтр увеличенного размера – 35 м², что гарантирует его долгую службу.

Основные характеристики

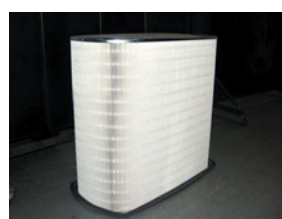
- Большой фильтр площадью 35 м²
- имеет долгий срок службы (1 год и более).
- Фильтр очищает 99% сварочных дымов.
- Легкая и мобильная система.
- Большие задние колеса и поворачивающиеся передние с блокировкой.
- Легко сменяемый фильтр – может быть заменен за минуту.
- Простота в эксплуатации – просто включите в розетку и приступайте к работе.
- Сетевой кабель – 6 метров.

Origo Vac Cart эффективно удаляет все вредные частицы в сварочных дымах:

- Хром
- Марганец
- Медь
- Цинк
- Аллюминий
- Бериллий
- Свинец
- И другие...



mm
Horizontally swivelling arm



Сменный фильтр



Включение одной кнопкой

Технические характеристики

Максимальный всасываемый воздушный поток (м ³ /ч)	1050
Мощность двигателя (КВт)	0,75
Вытяжной рукав длина/диаметр	3м/160мм
Частота (Гц)	50
Площадь фильтра (м ²)	35
Производительность вентилятора (м ³ /ч)	3000
Фаза	1
Вес (кг)	73

Система вытяжки и фильтрации Origo™ Vac Cart, 230 V

0700003034

Сменный фильтр

0700003220

Полный список дистрибьюторов на сайте www.esab.ru (раздел: Найти дистрибьютора).

Системы вытяжки сварочных дымов ESAB

Универсальная мобильная установка для вытяжки сварочных дымов Origo™ Vac C10

Установка Origo™ Vac C10 предназначена для легких и средних режимов сварки. Установка позволяет создать комфортные и безопасные условия для проведения сварочных работ.

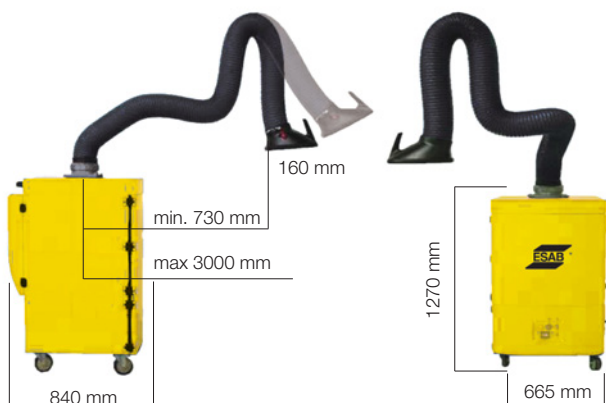
Origo™ Vac C10 – универсальная вытяжная установка, обеспечивающая бесперебойную работу и удобный доступ благодаря способности вытяжного рукава поворачиваться на 360 градусов.

Экономия затрат за счет очистки фильтра

Фильтр со сменным картриджем допускает очистку, что обеспечивает долгий срок службы фильтра и сокращение эксплуатационных расходов. При засорении фильтра автоматическое устройство подает соответствующий сигнал, указывающий на необходимость очистки. Для очистки используется пневматический пистолет (поставляемый в комплекте с установкой). Очистка фильтра осуществляется в закрытом пространстве, пыль удаляется в специальном мешке.

Основные характеристики

- Фильтр большой площади, рассчитанный на долгий срок службы, легкоъемный и допускающий очистку
- Очистка фильтра в закрытом пространстве, удаление пыли в специальном мешке
- Поворачивающиеся колеса с блокировкой обеспечивают удобство перемещения установки
- Фактическая скорость всасываемого воздушного потока, измеренная на колпаке при угле наклона вытяжного рукава (длиной 3 м) 45°, составляет 900 м³/ч
- Устройство сигнализации, поставляемое в комплекте с установкой, имеет малый вес и своевременно сообщает о необходимости очистки фильтра
- Компактная и удобная в использовании конструкция
- Панель управления с индикатором времени работы
- Простота в эксплуатации – для начала работы достаточно включить в розетку (трехфазная сеть питания)
- Фильтр задерживает 99% сварочных дымов
- Сетевой кабель длиной 4 м, обеспечивающий высокую мобильность
- В комплекте с установкой поставляется один одноразовый мешок для сбора пыли



Очистка с помощью пневматического пистолета



Большая передняя дверь, облегчающая осмотр и замену картриджа фильтра

Технические характеристики

Максимальный всасываемый воздушный поток, измеренный на колпаке, м³/ч	900	Частота, Гц	50
Мощность, кВт	1.1	Производительность вентилятора	2000 м³/ч
Длина/диаметр вытяжного рукава	3 м/160 мм	Количество фаз	3
Площадь фильтра, м²	12	Уровень шума, дБ(А)	72
		Вес, кг	175

Origo™ Vac C10 - 400V

0700 003 038

Сменный фильтр

0700 003 039

По вопросам приобретения просьба обращаться к официальному дистрибьютору ООО "ЭСАБ" в вашем регионе.

Защитные сварочные шторы из негорючего материала

Сварочные шторы предназначены для ограждения зоны сварки с целью защиты проходящих мимо людей от опасного ультрафиолетового излучения выделяемого сварочной дугой. В то же время они дают возможность осуществлять наблюдение за происходящим в зоне сварки, что обеспечивает соблюдение требований контроля и техники безопасности.

Шторы изготовлены из негорючего материала и соответствуют стандарту для сварочных штор - EN-1598

Преимущества сварочных штор

- Защита от ультрафиолета и визуальная защита
- (и обеспечение обзорности происходящего в зоне сварки)
- Защита от искр и брызг (минимизация риска возникновения пожара)
- Предотвращение отрицательного воздействия сквозных потоков воздуха на зону сварки
- Повышение эффективности оборудования по вытяжке сварочного дыма
- Удобство, экономичность и простота установки

Типы сварочных штор

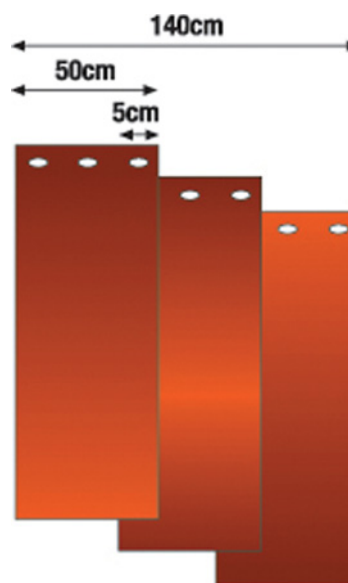
Компания «ЭСАБ» предлагает следующие сварочные шторы : сплошные и полосовые (отдельными полосками).

Сплошная стандартная штора выполнена из единого полотна и имеет размер 1,8х1,4 м.

Полосовая штора представляет собой отдельную полоску шириной 50 см. Каждый артикул включает три отдельных шторы. Общая ширина шторы в сборе составляет 140 см, внахлест 5 см.

Полосовые завесы позволяют проходить через них даже в закрытом состоянии.

Для каждой шторы, как для полосовой, так и для стандартной шторы требуется 7 колец для крепления. Кольца входят в комплект поставки.



Сварочные шторы ESAB

Технические характеристики сплошных штор

- Изготовлены из ПВХ толщиной 0,40 мм
- Прошиты со всех сторон, ширина швов 5 см
- Армированные отверстия для подвесных колец вверху через каждые 20 см
- Кнопки с обеих боковых сторон для соединения штор с целью охвата большей площади.

Технические характеристики полосовых штор

- Изготовлены из ПВХ толщиной 0,40 мм
- Набор из 3 отдельных полос шириной 500 мм каждая для развешивания внахлест. Каждая полоса легко заменяется
- Армированные отверстия для подвесных колец в верхней части каждой полосы

Информация для заказа

Сварочная штора, темно-красная (DIN 9), 1,8 x 1,4 м	0700 008 004
Сварочная штора, зеленая (DIN 6), 1,8 x 1,4 м	0700 008 005
Сварочная штора, темно-зеленая (DIN 9), 1,8 x 1,4 м	0700 008 006
Сварочная полосовая штора (3 шт.), темно-красная (DIN 9), 1,8 x 1,4	0700 008 001
Сварочная полосовая штора (3 шт.), зеленая (DIN 6), 1,8 x 1,4 м	0700 008 002
Сварочная полосовая штора (3 шт.), темно-зеленая (DIN 9), 1,8 x 1,4 м	0700 008 003
Монтажные кольца из ПВХ	0700 008 007
Монтажные кольца из металла	0700 008 008

Рама для сварочных штор ESAB VersiFlex

Рама изготовлена из составных стальных трубок и опирается на ножки с резиновым покрытием. Длина рамы регулируется от 1 до 2 метров. Можно совместить две рамы и сформировать угол в 90°С и четыре рамы — для формирования кабинки.

С помощью дополнительного комплекта штанг (1 м. каждая) можно увеличить длину рамы или сформировать кабину большего объема.

Раму можно укомплектовать колесами для придания ей мобильности.



Информация для заказа

Рама для сварочных штор ESAB VersiFlex	0700 008 020
Комплект дополнительных штанг (комплект из 2 штук)	0700 008 021
Комплект колес (комплект из 4 колес)	0700 008 022

По вопросам приобретения просьба обращаться к официальному дистрибьютору ООО “ЭСАБ” в вашем регионе.

Защитные сварочные покрывала

Защитные сварочные покрывала

Сварочные покрывала ESAB изготавливаются из термо и огнестойких тканей. Эти покрытия являются отличной защитой от брызг расплавленного металла, шлака и искр при сварке и шлифовке. Компания ESAB предлагает широкий выбор покрывал различных характеристик и размеров. Покрывала имеют цветовой код.

При выборе типа покрытий, наиболее подходящего для вашей области применения, необходимо учитывать следующие факторы:

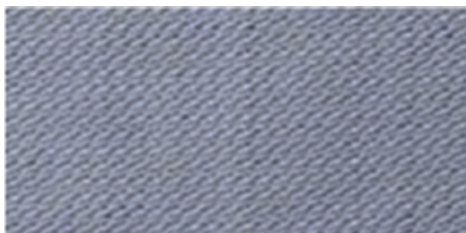
Положение покрывала – Все покрывала необходимо располагать на наклонной поверхности под углом не менее 15 градусов. Искры, попадающие на покрывало, расположенное в горизонтальной плоскости, создают дополнительную нагрузку на материал, поэтому в этом случае следует выбирать более прочный и более термостойкий материал.

Тип производимых работ – Для сварки или шлифовки в легких режимах можно выбрать менее прочный и менее термостойкий материал. Для сварки или резки в тяжелых режимах, при которых на покрытие попадают брызги расплавленного металла, следует выбирать более прочный материал.



Защитные сварочные покрывала

Легкие режимы работы



Сварочное покрывало 3001

Стеклоткань с полиуретановым покрытием защищает от мелких искр и брызг. Создает вертикальный экран, отлично защищающий оборудование и персонал от струи искр.

Макс. температура = 550°C, вес = 460 г, цвет = серый.

2 м x 1 м	0700 008 026
2 м x 2 м	0700 008 027
рулон 1 м x 25 м	0700 008 028

Средние режимы работы



Сварочное покрывало 1850

Термообработанная стеклоткань для защиты от средних искр и брызг. Наиболее подходит для использования на наклонных поверхностях под углом не менее 15 градусов. Обладает высокой гибкостью.

Макс. температура = 550°C, вес = 600 г, цвет = желтовато-коричневый, цвет «загара»

2 м x 1 м	0700 008 023
2 м x 2 м	0700 008 024
рулон 1 м x 25 м	0700 008 025



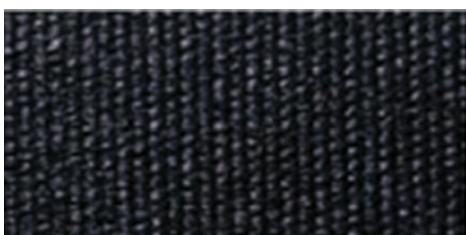
Сварочное покрывало 2-1900

Сварочное покрывало из кремнеземной ткани, покрытой вермикулитом, предназначено для средних режимов работы. Кремнеземное волокно характеризуется высокой температурой плавления 1600°C, что делает его отличным выбором при производстве работ с большим количеством брызг расплавленного металла. Покрывало MD1300 обладает стойкостью к воздействию большинства кислот.

Макс. темп. = 1600°C, вес = 600 г, цвет = бронза.

2 м x 0,9 м	0700 008 032
2 м x 1,8 м	0700 008 033
рулон 0,9 м x 25 м	0700 008 034

Тяжелые режимы работы



Сварочное покрывало 906

Покрывало из стекловолокна, покрытого специальным составом из графита и полиуретана, обеспечивающим стойкость к воздействию высоких температур и истиранию. Подходит для промышленного применения в средних и тяжелых режимах работы. Не подходит для использования на сильно промасленных поверхностях.

Макс. температура = 750°C, вес = 1020 г, цвет = черный.

2 м x 1 м	0700 008 029
2 м x 2 м	0700 008 030
рулон 1 м x 25 м	0700 008 031

Специальные режимы работы



Сварочное покрывало 5180

Сварочное покрывало из углеродоволокнистого войлока для тяжелых режимов работы. Это покрывало характеризуется высочайшей термостойкостью и выдерживает температуру 1300°C. Покрывало 5180 обладает чрезвычайно малым весом и предназначено для автомобильной промышленности.

Макс. температура = 1300°C, вес = 425 г, цвет = черный.

2 м x 1 м	0700 008 035
2 м x 2 м	0700 008 036
рулон 1 м x 25 м	0700 008 037



ESAB / esab.com

