

# РЕГУЛЯТОРЫ ДАВЛЕНИЯ (РЕДУКТОРЫ) БАЛЛОННЫЕ ОДНОСТУПЕНЧАТЫЕ

## ПАСПОРТ

### НАЗНАЧЕНИЕ

Регуляторы давления (редукторы) баллонные одноступенчатые предназначены для понижения и регулирования давления газа, поступающего из баллона, и автоматического поддержания постоянным заданного рабочего давления газа или расхода газа при питании постов и установок газовой сварки, резки, пайки, нагрева и других процессов газопламенной обработки.

Редукторы изготавливаются в соответствии с требованиями ГОСТ 13861–89, ИСО 2503–83 и ГОСТ 12.2.052–81.

Редукторы выпускаются в климатическом исполнении УХЛ2 для типа атмосферы II и группы условий эксплуатации - 3 по ГОСТ 15150-69, но для работы в интервале температур  $-25^{\circ}\text{C}$ – $+50^{\circ}\text{C}$  для кислорода, ацетилена, пропана, водорода, азота, гелия, аргона, воздуха и от  $+5$  до  $+50^{\circ}\text{C}$  для углекислоты (от  $-30$  до  $+50^{\circ}\text{C}$  – с электроподогревателем ПУ-2-36V или ПУ-2-220V)

### ТЕХНИЧЕСКИЕ ХАРАКТЕРИСТИКИ

Наименование характеристики	Base Control Oxygen	Base Control Acetylene	Base Control Propane	Base Control Inert	Base Control Hydrogen	Base Control Ar/CO2
Газ	Кислород	Ацетилен	Пропан	Азот/Гелий/ Аргон/Воздух	Водород	Аргон /CO2
Наибольшая пропускная способность, м <sup>3</sup> /ч	50	5	6	30	100	30/40 л/мин
Наибольшее давление газа на входе, МПа (бар)	20(200)	2,5 (25)	2,5 (25)	20 (200)	20 (200)	20 (200)
Наибольшее рабочее давление газа МПа (бар)	1,25(12,5)	0,15(1,5)	0,4(4)	1,0(10)	1,0(10)	-
Давление срабатывания предохранительного клапана МПа (бар)	1,5–1,8 (15–18)	-	-	1,3–1,5 (13–15)	1,3–1,5 (13–15)	0,7–0,85 (7,0–8,5)
Коэффициент неравномерности давления, $i$ , не более	-0,15 $\leq i \leq$ +0,15					
Коэффициент перепада давления, $R$ , не более	0,3					
Материал корпуса	Латунь					
Резьба присоединения показывающего устройства	G1/4"					
Присоединительные размеры на входе - гайка накидная с внутренней резьбой	G3/4"	W21,8x1/14" LH	Хомут	G3/4"	W21,8x1/14" LH	G3/4"
Присоединительные размеры на выходе - штуцер с гайкой (резьба) и ниппель ( $\varnothing$ мм)	M16x1,5 / Ниппель 6/9	M16x1,5 LH/ Ниппель 6/9	M16x1,5 LH/ Ниппель 6/9	M16x1,5 / Ниппель 6/9	M16x1,5 LH/ Ниппель 6/9	M16x1,5 / Ниппель 6/9
Габаритные размеры, мм, не более	196x202x57	285x202x57	196x202x57	196x202x57	196x202x57	196x202x57
Масса, кг, не более	1,2	1,4	1,2	1,2	1,2	1,2

Драгоценные металлы в изделии не применяются.

Технические параметры редукторов при работе в промежуточных режимах определяются по ГОСТ 13861–89.

### КОМПЛЕКТНОСТЬ

- Регулятор в собранном виде
- Паспорт

1  
1

ПРИМЕЧАНИЕ: допускается прикладывать отдельно (в общей упаковке): ниппель, гайку накидную для крепления ниппеля и регулирующий маховик или винт, винт крепления прижимной, хомут(опционально).

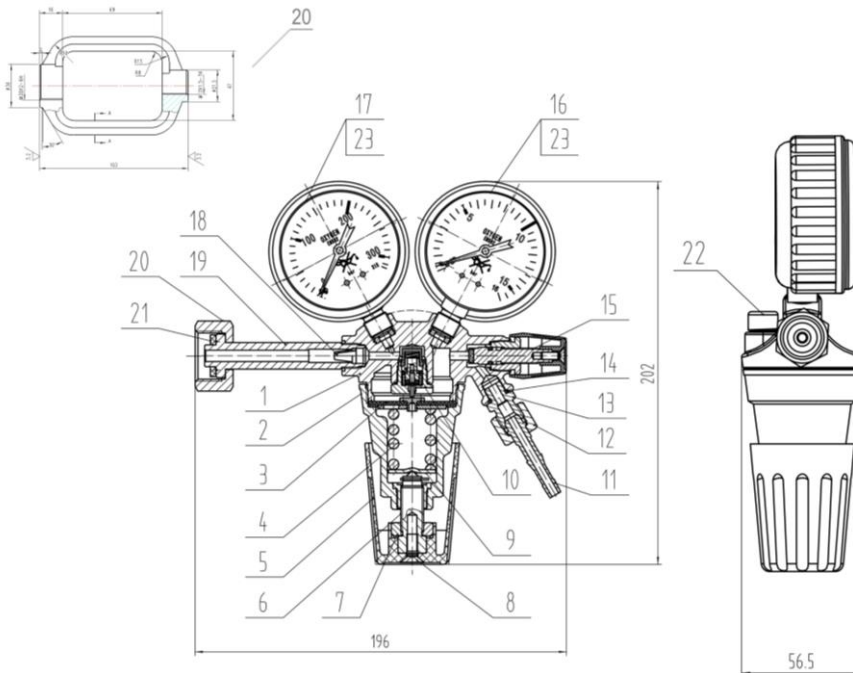


Рис. 1. Редуктор баллонный одноступенчатый.

1 – корпус редуктора; 2 – крышка редуктора; 3 – мембрана; 4 – пружина задающая; 5 – маховик; 6 – винт маховика; 7 – гайка; 8 – крепежный винт; 9 – упор маховика; 10 – клапан редуцирующий-моноблок; 11 – ниппель универсальный; 12 – гайка M16x1,5 (LH для пропана, ацетилена и водорода); 13 – втулка выходная; 14 – уплотнитель; 15 – запирающий вентиль; 16 – показывающее устройство для определения высокого давления; 17 – показывающее устройство для определения низкого давления (расхода газа); 18 – элемент фильтрующий; 19 – штуцер входной; 20 – гайка G3/4" (W21,8x1,5LH для пропана и водорода, хомут для ацетилена); 21 – прокладка; 22 – предохранительный клапан; 23 – защита показывающего устройства.

## РЕГУЛЯТОРЫ ДАВЛЕНИЯ (РЕДУКТОРЫ) БАЛЛОННЫЕ ОДНОСТУПЕНЧАТЫЕ

### УСТРОЙСТВО И ПРИНЦИП РАБОТЫ

Понижение давления газа в редукторе происходит путём одноступенчатого расширения его при прохождении через зазор между седлом и редуцирующим клапаном в камеру рабочего давления.

При вращении регулирующего маховика по часовой стрелке усилие задающей пружины передаётся через мембрану и толкатель на редуцирующий клапан. Последний, перемещаясь, открывает проход газу из камеры высокого давления через образовавшийся зазор между редуцирующим клапаном и седлом в камеру рабочего давления и демпфирующую камеру.

Сила, действующая на мембрану со стороны демпфирующей камеры, компенсирует силу задающей пружины и способствует установлению зазора, при котором давление в рабочей камере остается постоянным при различном расходе и различных входных давлениях газа. В рабочей камере редуктора установлен предохранительный клапан. На редукторе установлены показывающие устройства.

Редуктор присоединяется к баллону входным штуцером с помощью гайки/хомута по ГОСТ 6357–81.

Отбор газа осуществляется через ниппель универсальный, к которому присоединяется резиноканевый рукав диаметром 9,0 или 6,3 мм по ГОСТ 9356–75.

Для обеспечения работоспособности редуктора для углекислого газа при минусовых (до -25°C) температурах окружающей среды и наибольшем расходе до 1,8 м<sup>3</sup>/ч (30 л/мин) необходимо использовать отдельно выпускаемый электроподогреватель ПУ-2-36V или ПУ-2-220V, который предназначен для нагревания газа, поступающего в регулятор.

#### **ВНИМАНИЕ!**

Использование регуляторов расхода газа с встроенным подогревателем или дополнительным подогревателем 220В без заземления **ЗАПРЕЩЕНО!**

В случае использования такого регулятора без заземления производитель ответственности не несет.

Подключение регулятора расхода с встроенным подогревателем или дополнительного подогревателя 36В должно осуществляться через понижающий трансформатор.

Предприятием ведется дальнейшая работа по усовершенствованию конструкции редуктора, поэтому некоторые конструктивные изменения могут быть не отражены в настоящем паспорте.

### УКАЗАНИЯ МЕР БЕЗОПАСНОСТИ

При эксплуатации редуктора во время работ необходимо соблюдать:

- Правила техники безопасности и гигиены труда и требования ГОСТ 12.2.008–75.

- Правила по охране труда при обработке металлов» утвержденные Министерством труда и социальной защиты Российской Федерации от 11 декабря 2020 г. N 887н;

- Правила промышленной безопасности при использовании оборудования, работающего под избыточным давлением» утвержденные Приказом Федеральной службы по экологическому, технологическому и атомному надзору от 15.12.2020 N 536.

К работе с редуктором допускаются лица не моложе 18 лет, прошедшие медицинское освидетельствование, соответствующее обучение, инструктаж, проверку знаний требований техники безопасности и имеющие практические навыки по обслуживанию данного оборудования.

Во избежание ожогов, рабочие должны иметь спецодежду согласно «Типовым отраслевым нормам бесплатной выдачи спецодежды, спецобуви и средств индивидуальной защиты работникам машиностроительных и металлообрабатывающих производств», утвержденные Приказом Минздравсоцразвития России от 14 декабря 2010 г. N 1104н.

Для защиты органов слуха сварщику следует применять средства индивидуальной защиты по ГОСТ 12.4.275–2014.

Для защиты зрения от воздействия ультрафиолетовых и инфракрасных лучей пламени рабочие должны иметь защитные очки закрытого типа по ГОСТ Р 2.4.013–97.

Работать при отсутствии средств пожаротушения на рабочих местах запрещается.

При эксплуатации редуктора применение дефектных и составных рукавов запрещается.

Перед открытием вентиля баллона выверните регулирующий маховик до полного освобождения задающей пружины. Запрещается быстрое открытие вентиля баллона при подаче газа в редуктор. Присоединительные элементы регулятора давления и вентиля баллона должны быть чистыми и не иметь никаких повреждений, следов масел и жиров.

Работы с открытым пламенем должны осуществляться на расстоянии не менее:

- 10 метров от переносных генераторов ацетилена и групп баллонов;

- 3,0 метра от газопроводов.

### ПОДГОТОВКА К РАБОТЕ

Присоедините редуктор к вентилю баллона с помощью гайки входного штуцера или хомута.

Присоедините ниппель выходному штуцеру редуктора. К ниппелю прикрепите рукав газосварочный соответствующего размера.

Перед началом работы убедитесь в исправности оборудования и проверьте герметичность присоединения рукавов, всех разъемных и паяных соединений.

Во избежание резкого повышения давления в камере редуктора и его повреждения, проверьте, что вентиль регулятора закрыт.

Откройте вентиль на баллоне, затем плавно откройте вентиль на редукторе и установите необходимое рабочее давление.

#### **ПРАВИЛА ПО ЭКСПЛУАТАЦИИ И ТЕХНИЧЕСКОМУ ОБСЛУЖИВАНИЮ**

Перед присоединением редуктора к баллону необходимо убедиться в исправности установленных на редукторе показывающих устройств для определения давления и уплотняющей прокладки на входном штуцере, а также проверить качество уплотняющих поверхностей ниппеля и выходной втулки.

Присоединить редуктор к баллону и к его выходу присоединить резак или горелку и закрыть их вентили расхода газа. Установить рабочее давление и проверить герметичность соединений редуктора и «самотёк». После прекращения расхода газа стрелка показывающего устройства для определения рабочего давления должна остановиться, т. е. не должно происходить медленного нарастания рабочего давления.

Перед запуском редуктора в работу, а также не реже одного раза в три месяца проверять герметичность сопряжения показывающих устройств для определения давления и предохранительного клапана с корпусом редуктора. При нарушении герметичности необходимо подтянуть резьбовые соединения.

Оберегайте редуктор от повреждения (регулярно его осматривайте).

Регулярно проверяйте состояние уплотнительных колец, уплотнительных поверхностей.

В случае какой-либо неисправности функционирования редуктора, например, не герметичность вентиля, хлопки и т. д.) прекратите работать с редуктором и отключите подачу газов.

Неисправности могут быть обусловлены различными причинами, поэтому ни в коем случае не пытайтесь каким-либо недозволенным способом манипулировать редуктором или его ремонтировать!

При любой неисправности немедленно закройте запорный вентиль баллона, выпустите из редуктора газ и отсоедините его от баллона. Категорически запрещается производить подтягивание деталей или какой-либо другой ремонт редуктора, присоединённого к баллону и, если в редукторе есть газ под давлением. После окончания работы необходимо закрыть вентиль баллона и вывернуть регулирующий маховик редуктора до освобождения задающей пружины.

## РЕГУЛЯТОРЫ ДАВЛЕНИЯ (РЕДУКТОРЫ) БАЛЛОННЫЕ ОДНОСТУПЕНЧАТЫЕ

### РЕМОНТ

Ремонт редуктора может производиться только квалифицированными и обученными работниками в ремонтных учреждениях, уполномоченных заводом-изготовителем. Для ремонта могут быть использованы только оригинальные запасные части.

За любой ремонт или изменения, произведенные пользователем или третьей стороной без разрешения производителя, завод-изготовитель не несет никакой ответственности.

### УПАКОВКА, ХРАНЕНИЕ, ТРАНСПОРТИРОВКА

Редуктор упакован в картонную коробку. При необходимости может быть добавлена деревянная обрешетка. Отдельные изделия могут быть упакованы в полиэтиленовые пакеты. По возможности сохраняйте оригинальную упаковку.

Хранить в закрытом, отапливаемом помещении. Избегать солнечных лучей. Консервация редукторов не предусмотрена.

Транспортировать только в оригинальной упаковке во избежание повреждения редукторов.

Температура окружающего воздуха

при транспортировке и складировании: от - 25 °С до + 55 °С

Относительная влажность воздуха: до 90 % при 20 °С

### НЕПОЛАДКИ, ПРИЧИНЫ, УСТРАНЕНИЕ

Если принимаемые меры не приносят результатов, обратитесь к вашему поставщику или к изготовителю.

Неисправность	Причина	Устранение
Отсутствует поток газа	Нет подачи газа	Проверьте подачу газа из баллона Проверьте вентиль редуктора.
Срабатывает предохранительный клапан	Слишком высокое давление	Снизьте давление, путем закрытия вентиля редуктора.
Исход газа из-под ниппеля	Плохо закреплен ниппель	Затяните гайку крепления ниппеля.
Исход газа из-под гайки крепления редуктора	Плохо закреплена гайка	Затяните гайку крепления редуктора.
Резкое возрастание давления на выходном показывающем устройстве	Разрыв мембраны	Снизьте давление, путем закрытия вентиля редуктора.

### ДЕМОНТАЖ И УТИЛИЗАЦИЯ

#### Материалы

Настоящее изделие состоит преимущественно из металлов, которые могут быть переработаны на металлургических заводах и тем самым почти без пределов пригодны для повторного использования. Применяемые виды пластмасс маркированы для последующей рециркуляции.

#### Упаковка

Изготовитель уменьшил транспортную упаковку до необходимого минимума. При выборе упаковочных материалов обращается внимание на возможность их рециркуляции.

По истечении срока службы или поломки, оборудование подлежит утилизации на предприятия по переработке отходов, или передаче его организациям, которые занимаются переработкой черных и цветных металлов на основании Федерального закона «Об отходах производства и потребления».

### СРОК СЛУЖБЫ И ГАРАНТИИ ИЗГОТОВИТЕЛЯ

Срок службы изделия 5 лет.

Изготовитель гарантирует соответствие редуктора требованиям ГОСТ 13861–89 при соблюдении потребителем условий эксплуатации, транспортирования и хранения. Гарантийный срок эксплуатации - 12 месяцев со дня ввода в эксплуатацию, но не более 18 месяцев с даты изготовления.

**ВНИМАНИЕ!** Предприятие-изготовитель гарантирует замену редукторов, вышедших из строя не по вине потребителя. Просим сообщить свои замечания по качеству работы и удобству эксплуатации редуктора

В соответствии с «Правилами по охране труда при обработке металлов» между баллонными редукторами и аппаратурой (резаками, горелками) следует устанавливать предохранительные устройства, в том числе пламегасящие. **ООО «ГСЕ Красс» рекомендует устанавливать клапаны обратные и затворы предохранительные.**

Товар подлежит обязательному декларированию соответствия Техническому регламенту Таможенного союза ТР ТС 010/2011 «О безопасности машин и оборудования»

### СВИДЕТЕЛЬСТВО О ПРИЁМКЕ

Регулятор давления (редуктор) баллонный одноступенчатый соответствует ГОСТ 13861–89, испытан, признан годным для эксплуатации и обезжирен.

Отметка ОТК о приёмке и дата выпуска

