

TBi MOG 70 Welding Torch для сварки самозащитной (без газа) порошковой проволокой

для проволок до 3.2 мм

поворотный и легко заменяемый корпус

Технические данные

Ручная горелка для сварки TBi MOG 70

Мощность при ПВ 60% (10 мин. цикл работы)	430 А
Охлаждение	воздушное
Диаметр проволоки	1.6 – 3.2 мм
Соответствует стандарту	IEC 60974-7
Вес с кабелем 1.5 м	2.50 кг
Подключение	Евроразъем Возможны другие виды подключения под заказ.

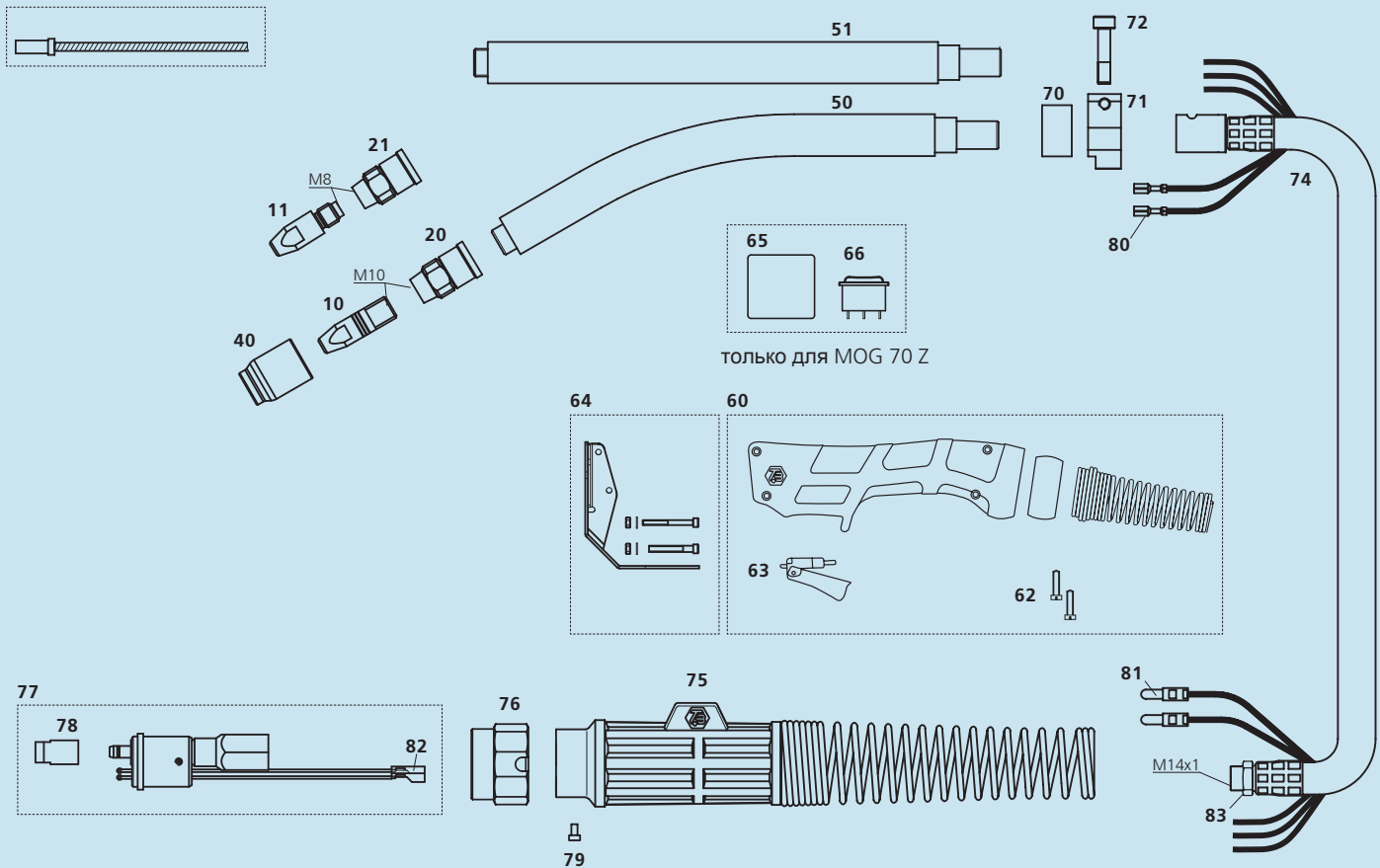
При использовании импульсных источников мощность горелки снижается. Возможна поставка специальных корпусов и кабелей под заказ.

Информация для заказа

TBi MOG 70	кабель в сборе, без корпуса, евроразъем	111P1423_0*
TBi MOG 70 Z	то же, но с дополнительным переключателем	111P1223_0*

Просим заказывать требуемый корпус горелки и запчасти отдельно в соответствии со списком запчастей на странице 2.

* При заказе вместо пробела укажите 3, 4 или 5 для обозначения длины горелки



Поз.	Наименование	Артикул	Поз.	Наименование	Артикул
Наконечники					
10	Наконечник M8x30, ECu	340P_1262*	76	Гайка	701P001013
▶ 10	Наконечник M8x30, CuCrZr	340P_3262*	77	Евроразъем RGZ, для MOG	701P101014
11	Наконечник M10x33, ECu	340P_1402*	78	Центровочный болт M14x1 RGZ / RWZ	701P002083
11	Наконечник M10x33, CuCrZr	343P_3402*	79	Винт M4x6	100P008401
Держатели наконечников					
▶ 20	Держатель наконечника MOG, M8	342P008111	80	Кабельный наконечник	375P000023
21	Держатель наконечника, M10	342P010111	81	Коннектор круглый 'папа'	375P000004
Изолятор					
▶ 40	Изолятор	345P122233	82	Коннектор круглый 'мама'	375P000003
Комплектующие					
50	Корпус горелки MOG 70, изгиб 30°	111P101015	83	Гайка 6-гранная M10x1	700P002046
51	Корпус горелки MOG 70, изгиб 0°, L= 225 мм	111P101018	Направляющие каналы		
60	Ручка горелки, голубая в сборе	380P220412	▶ 100	Канал неизолир. (х.40м) под 1.0-1.2	322P2863_4*
-	Ручка горелки, голубая в сборе(для 50Z/70Z)	380P220413	100	Канал неизолир. (х.40м) под 1.4 -1.6	322P3570_4*
62	Винт M3.5x14	100P008413	100	Канал неизолир. (х.40м) под 2.4-3.2	322P4570_4*
63	Кнопка красная, 2-контактная	385P021016	Accessories		
64	Защитный щиток	381P101002	-	Ключ шестигранный SW3	391P000035
65	Корпус для переключателя (для 50Z/70Z)	111P102013			
66	Переключатель (для 50Z/70Z)	385P133010			
70	Втулка	111P102022			
71	Зажим	111P102023			
72	Винт специальный M4x18	111P102026			
74	Кабель обрезиненный TBi-Flex 70кв.мм	357P70S2_0*			
75	Суппорт кабеля с пружиной	701P101071			

ВНИМАНИЕ!

Эти каналы могут устанавливаться только в сочетании с держателем наконечника M10 (342P010111).

▶ = Стандартная комплектация

*При заказе укажите длину горелки или диаметр проволоки, например, 8 для 0,8мм или 3 для 3мм.

© 2014 TBi Industries GmbH. All rights reserved. Subject to change without notice. Warranty only when using original TBi consumables and spare parts. Excerpts and reprints not permitted. Nr. DOKP116022, 12/2014.