

КЛАПАНЫ ОБРАТНЫЕ КО-К, КО-Г

ПАСПОРТ

НАЗНАЧЕНИЕ

Клапаны обратные КО предназначены для предотвращения обратного потока газа в резиновые рукава при газопламенной обработке металлов.

Клапан обратный может, присоединяется:

- к выходному штуцеру баллонного редуктора;
- в разрыв газового рукава;
- к входу резака (горелки);

Клапаны обратные выпускаются для использования с различными рабочими средами:

- кислород – КО-К;
- горючий газ (ацетилен, пропан-бутан, метан) – КО-Г.

Клапаны обратные для каждого рода газа выпускаются в разных модификациях, отличающихся друг от друга способом присоединения к нему резинового рукава и места установки.

Пример условного обозначения клапан обратного КО-Г-10, где

КО – клапан обратный,

Г – газ – горючий газ (ацетилен, пропан-бутан, метан).

10 – место установки и присоединительные размеры:

1 – присоединение к редуктору;

0 – ниппель универсальный $\varnothing 6,3/9,0$ мм.

Клапаны обратные изготовлены в соответствии с требованиями ГОСТ 12.2.008–75, ГОСТ Р 50402. Клапаны обратные выпускаются в климатическом исполнении УХЛ2 для типа атмосферы II по ГОСТ 15150–69.

ТЕХНИЧЕСКИЕ ХАРАКТЕРИСТИКИ

Обозначение	Место установки	Присоединительные размеры, мм		Рабочая среда	Пропускная способность G, м3/час	Рабочее давление Pmax, МПа
		входной D1	выходной D2			
КО-К-10	Выход редуктора	M16×1,5	$\varnothing 6,3$ и $\varnothing 9$ мм	Кислород	40	1,25
КО-К-20	Вход резака (горелки)	M16×1,5	$\varnothing 6,3$ и $\varnothing 9$ мм			
КО-К-30	В разрыв рукава	$\varnothing 6,3$ и $\varnothing 9$ мм	$\varnothing 6,3$ и $\varnothing 9$ мм			
КО-Г-10	Выход редуктора	M16×1,5LN	$\varnothing 6,3$ и $\varnothing 9$ мм	Горючий газ (ацетилен, пропан, бутан)	5	0,3
КО-Г-20	Вход резака (горелки)	M16×1,5LN	$\varnothing 6,3$ и $\varnothing 9$ мм			
КО-Г-30	В разрыв рукава	$\varnothing 6,3$ и $\varnothing 9$ мм	$\varnothing 6,3$ и $\varnothing 9$ мм			

Габаритные размеры, мм, не более - $\varnothing 19 \times 107$

Масса, кг, не более - 0,060 (10 и 20 серия), 0,067 (30 серия)

КОМПЛЕКТНОСТЬ

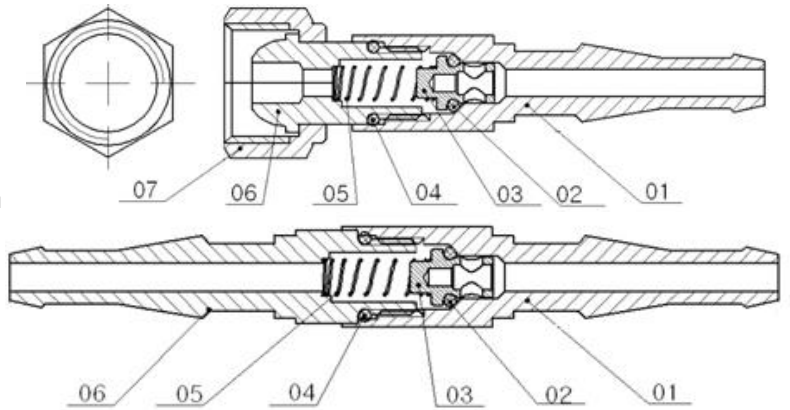
Клапан обратный в собранном виде 1
Паспорт (допускается один паспорт на 10 изделий) 1

УСТРОЙСТВО И ПРИНЦИП РАБОТЫ

Газ из линии подается под рабочим давлением в КО и, преодолевая сопротивление пружины 5, открывает клапан 2 и поступает к изделию-потребителю (резаку, горелке).

При возникновении перед КО обратного тока газа с давлением, равным или превышающим входное давление газа обеспечивается перекрытие тока газа в обратном направлении.

1. Корпус с ниппелем $\varnothing 6,3/9,0$ мм; 2. Уплотнитель; 3. Клапан; 4. Уплотнитель; 5. Пружина; 6. Втулка с ниппелем $\varnothing 6,3/9,0$ мм (для 30 серии)/ под гайку (для 10,20 серии); 7. накидная гайка 19 (M16×1,5) для 10,20 серии)



УКАЗАНИЯ МЕР БЕЗОПАСНОСТИ

При эксплуатации клапана необходимо соблюдать: «Правила по охране труда при обработке металлов» утвержденные Министерством труда и социальной защиты Российской Федерации от 11 декабря 2020 г. N 887н, «Правила промышленной безопасности при использовании оборудования, работающего под избыточным давлением» утвержденные Приказом Федеральной службы по экологическому, технологическому и атомному надзору от 15.12.2020 N 536

К работе по сварке допускаются лица не моложе 18 лет, прошедшие медицинское освидетельствование, соответствующее обучение, инструктаж, проверку знаний требований техники безопасности и имеющие практические навыки по обслуживанию данного оборудования

После срабатывания обратного клапана (закрытия) необходимо проверить подвижность и работоспособность клапана 2.

ЗАПРЕЩАЕТСЯ:

- Работать с неисправным клапаном обратным.
- Вносить изменения в конструкцию клапанов, производить разборку клапана и самостоятельно осуществлять ремонт.
- Пользоваться рукавами, не соответствующими ГОСТ 9356 и имеющими дефекты.
- Оставлять клапан обратный под давлением при прекращении работ.
- Начинать работу без осмотра и противопожарной подготовки рабочего места.
- Работать без средств индивидуальной защиты.

Внимание! Запрещается эксплуатировать клапаны обратные, которые имеют видимые повреждения. При обнаружении неисправности клапанов незамедлительно прекратите работу. Не пытайтесь самостоятельно проверить или устранить неполадки, обратитесь к более квалифицированным специалистам или замените оборудование на новое.

КЛАПАНЫ ОБРАТНЫЕ КО-К, КО-Г

Присоединительные элементы обратного клапана, вентиля баллона и изделия-потребителя (резака, горелки) должны быть чистыми и не иметь никаких повреждений, следов масел и жиров.

Необходимо следить за правильностью подключения обратного клапана. Направление стрелки на этикетке корпуса должно совпадать с направлением течения газа в линии.

ПРАВИЛА ЭКСПЛУАТАЦИИ

Перед присоединением обратного клапана необходимо убедиться в исправности присоединительных элементов, отсутствии на них следов загрязнений, масел и жиров.

Перед присоединением обратного клапана, но не реже 1 раза в 6 месяцев следует проверить подвижность и работоспособность клапана 2. Проверку подвижности производить кратковременным нажатием стержня $\varnothing 3 \div 4$ мм на торец клапана 2 со стороны входного отверстия. Проверку работоспособности клапана следует проводить путем присоединения источника газопитания (азота или воздуха, не содержащего масел) к выходному отверстию обратного клапана с последующим погружением его в воду. Утечки газа через входное отверстие не допускается.

При любой неисправности необходимо немедленно закрыть запорный вентиль баллона и отсоединить клапан обратный. Категорически запрещается производить подтягивание деталей или какой-либо другой ремонт клапана обратного, присоединённого к баллону и находящегося под давлением! После окончания работы необходимо закрыть вентиль баллона.

РЕМОНТ

Ремонт КО может производиться только квалифицированными и обученными работниками в ремонтных учреждениях, уполномоченных заводом-изготовителем. Для ремонта могут быть использованы только оригинальные запасные части.

За любой ремонт или изменения, произведенные пользователем или третьей стороной без разрешения производителя, завод-изготовитель не несет никакой ответственности.

УПАКОВКА, ХРАНЕНИЕ, ТРАНСПОРТИРОВКА

КО упакован в картонную или пластиковую коробку. По возможности сохраняйте оригинальную упаковку.

Хранить в закрытом, отапливаемом помещении. Избегать солнечных лучей. Консервация клапанов обратных не предусмотрена.

Транспортировать только в оригинальной упаковке во избежание повреждения КО.

Температура окружающего воздуха

при транспортировке и складировании: от - 25 °С до + 55 °С

Относительная влажность воздуха: до 90 % при 20 °С

НЕПОЛАДКИ, ПРИЧИНЫ, УСТРАНЕНИЕ

Если принимаемые меры не приносят результатов, обратитесь к вашему поставщику или к изготовителю.

Неисправность	Причина	Устранение
Не пропускает газ	Нет подачи газа	Проверьте подачу газа из баллона
Не пропускает газ	Неправильная установка	Проверьте направление газа и переустановите клапан
Не пропускает газ	Сработал обратный клапан	Отключите подачу газа, проверьте КО
Исход газа из-под гайки крепления КО	Плохо закреплен КО	Затяните гайку крепления КО

ДЕМОНТАЖ И УТИЛИЗАЦИЯ

Материалы

Настоящее изделие состоит преимущественно из металлов, которые могут быть переработаны на металлургических заводах и тем самым почти без пределов пригодны для повторного использования. Применяемые виды пластмасс маркированы для последующей рециркуляции.

Упаковка

Изготовитель уменьшил транспортную упаковку до необходимого минимума. При выборе упаковочных материалов обращается внимание на возможность их рециркуляции.

СРОК СЛУЖБЫ И ГАРАНТИИ ИЗГОТОВИТЕЛЯ

Изготовитель гарантирует соответствие клапана обратного требованиям ГОСТ Р 50402. при соблюдении потребителем условий эксплуатации, транспортирования и хранения. Гарантийный срок эксплуатации составляет 12 месяцев с момента ввода в эксплуатацию, но не более 18 месяцев с даты изготовления клапана.

Гарантийные обязательства не распространяются на клапаны обратные, поврежденные и разрушенные в результате обратного тока газа или обратного удара.

ВНИМАНИЕ! Предприятие-изготовитель гарантирует бесплатный ремонт или замену клапанов обратных, вышедших из строя не по вине потребителя. Просим сообщить нам свои замечания по качеству работы и удобству эксплуатации клапанов обратных.

Товар подлежит обязательному декларированию соответствия Техническому регламенту Таможенного союза ТР ТС 010/2011 «О безопасности машин и оборудования»

СВИДЕТЕЛЬСТВО О ПРИЁМКЕ

Клапан обратный соответствует ГОСТ Р 50402, испытан и признан годным для эксплуатации.

Тип исполнения _____

Дата выпуска _____

Отметка ОТК о приёмке _____



Изготовитель/Manufacturer: NINGBO KIMPIN INDUSTRIAL PTE LTD
6 FL., NO. 10 BUILDING, NORTH-BANK FORTUNE CENTER, NINGBO, CHINA

Импортер в РФ: ООО «ГЦЕ Красс»

Россия, 194100, Санкт-Петербург, ул. Кантемировская, дом 12, литер А, помещение 40-Н

E-mail: svarka@gcegroupp.com;

www.gcekrass.ru;

Тел.: 8 800 5000 423

Страна производства: Китай

