

НАЗНАЧЕНИЕ

Регуляторы расхода газа (в дальнейшем – регуляторы) предназначены для понижения и регулирования давления газа, поступающего в регулятор из баллона, и автоматического поддержания постоянным заданного расхода. Регуляторы изготавливаются в соответствии с требованиями ГОСТ 13861–89, ИСО 2503–83 и ГОСТ 12.2.052–81.

Регуляторы выпускаются в климатическом исполнении УХЛ2 для типа атмосферы II и группы условий эксплуатации - 3 по ГОСТ 15150-69, но для работы в интервале температур от +5 до +50°C – Base Control SE, Base Control SE FLOW (от –30 до +50°C – с электроподогревателем ПУ-2-36V или ПУ-2-220V).

ТЕХНИЧЕСКИЕ ХАРАКТЕРИСТИКИ

Наименование характеристики	Base Control SE	Base Control SE FLOW с ротаметром	Base Control SE FLOW с 2 ротаметрами
Газ	CO ₂ /Ar		
Наибольшая пропускная способность, м ³ /ч	1,8 (30) / 2,4 (40)		
Наибольшее давление газа на входе, МПа (бар)	20 (200)		
Наибольшее рабочее давление газа МПа (бар)	0,50 (5,0)	0,35 (3,5)	0,35 (3,5)
Давление срабатывания предохранительного клапана МПа (бар)	0,65–0,85 (6,5–8,5)	0,55–0,75 (5,5–7,5)	0,55–0,75 (5,5–7,5)
Резьба присоединения показывающего устройства	M12x1,5		
Резьба присоединения колбы – ротаметра	-	M25X1,5	M25X1,5
Присоединительные размеры на входе - гайка накидная с внутренней резьбой	G3/4"		
Присоединительные размеры на выходе - штуцер с гайкой (резьба) и ниппель (Ø мм)	M16x1,5 / Ниппель 6/9		
Материал корпуса	латунь		
Габаритные размеры, мм, не более	180x140x90	160x150x105	210x150x105
Масса, кг, не более	0,8	0,8	1,1

Драгоценные металлы в изделии не применяются.

КОМПЛЕКТНОСТЬ

- Регулятор в собранном виде 1
- Паспорт 1

ПРИМЕЧАНИЕ: допускается прикладывать отдельно (в общей упаковке): ниппель, гайку накидную для крепления ниппеля и регулирующий маховик или винт, винт крепления прижимной, хомут(опционально).

УСТРОЙСТВО И ПРИНЦИП РАБОТЫ

Регулятор присоединяется к баллону входным штуцером с помощью гайки с резьбой G 3/4" по ГОСТ 6357–81.

Понижение давления газа, поступающего в регулятор из баллона, происходит путем его расширения при прохождении через зазор между клапаном и седлом в рабочую камеру регулятора. Необходимый расход газа устанавливается вращением маховика и определяется по соответствующей шкале показывающего устройства для определения расхода, расходомеру или по шкале ротаметра по верхней кромке шарика.

Показывающее устройство - расходомер для определения расхода газа имеет две шкалы: черная шкала для CO₂, красная для аргона. Показывающее устройство ротаметр, так же имеет отдельные шкалы для CO₂ и аргона.

В регуляторе установлен предохранительный клапан, соединенный с рабочей камерой, и отрегулированный на начало выпуска газа при давлении в интервалах согласно таблице «Технические характеристики»

Отбор газа осуществляется через ниппель универсальный, к которому присоединяется резиноканевый рукав диаметром 6,3 мм или 9 мм по ГОСТ 9356–75.

Для обеспечения работоспособности регуляторов расхода газа без встроенного подогревателя при минусовых (до -30°C) температурах окружающей среды и наибольшем расходе до 1,8 м³/ч (30 л/мин) для CO₂ необходимо использовать отдельно выпускаемый электроподогреватель ПУ-2-36V или ПУ-2-220V, который предназначен для нагревания газа, поступающего в регулятор.

ВНИМАНИЕ!

Использование регуляторов расхода газа с встроенным подогревателем или дополнительным подогревателем 220В без заземления **ЗАПРЕЩЕНО!**

В случае использования такого регулятора без заземления производитель ответственности не несет.

Подключение регулятора расхода с встроенным подогревателем или дополнительного подогревателя 36В должно осуществляться через понижающий трансформатор.

Предприятием ведется дальнейшая работа по усовершенствованию конструкции регулятора, поэтому некоторые конструктивные изменения могут быть не отражены в настоящем паспорте.

Перед запуском регулятора в работу, а также не реже одного раза в три месяца проверять герметичность сопряжения показывающих устройств для определения расхода и давления газа с корпусом регулятора расхода. При нарушении герметичности необходимо подтянуть резьбовые соединения.

При любой неисправности немедленно закройте запорный вентиль баллона, выпустите из регулятора газ и отсоедините его от баллона. Категорически запрещается производить подтягивание деталей или какой-либо другой ремонт регулятора, присоединенного к баллону и, если в регуляторе есть газ под давлением! После окончания работы необходимо закрыть вентиль баллона и вывернуть регулирующий маховик регулятора до освобождения задающей пружины.

УКАЗАНИЯ МЕР БЕЗОПАСНОСТИ

При эксплуатации редуктора во время работ необходимо соблюдать:

- Правила техники безопасности и гигиены труда и требования ГОСТ 12.2.008–75.
- Правила по охране труда при обработке металлов» утвержденные Министерством труда и социальной защиты Российской Федерации от 11 декабря 2020 г. N 887н;
- Правила промышленной безопасности при использовании оборудования, работающего под избыточным давлением» утвержденные Приказом Федеральной службы по экологическому, технологическому и атомному надзору от 15.12.2020 N 536.

К работе с редуктором допускаются лица не моложе 18 лет, прошедшие медицинское освидетельствование, соответствующее обучение, инструктаж, проверку знаний требований техники безопасности и имеющие практические навыки по обслуживанию данного оборудования.

Во избежание ожогов, рабочие должны иметь спецодежду согласно «Типовым отраслевым нормам бесплатной выдачи спецодежды, спецобуви и средств индивидуальной защиты работникам машиностроительных и металлообрабатывающих производств», утвержденные Приказом Минздравсоцразвития России от 14 декабря 2010 г. N 1104н.

Для защиты органов слуха сварщику следует применять средства индивидуальной защиты по ГОСТ 12.4.275–2014.

РЕГУЛЯТОРЫ РАСХОДА ГАЗА ПАСПОРТ

Для защиты зрения от воздействия ультрафиолетовых и инфракрасных лучей пламени рабочие должны иметь защитные очки закрытого типа по ГОСТ Р 2.4.013–97.

Работать при отсутствии средств пожаротушения на рабочих местах запрещается.

При эксплуатации редуктора применение дефектных и составных рукавов запрещается.

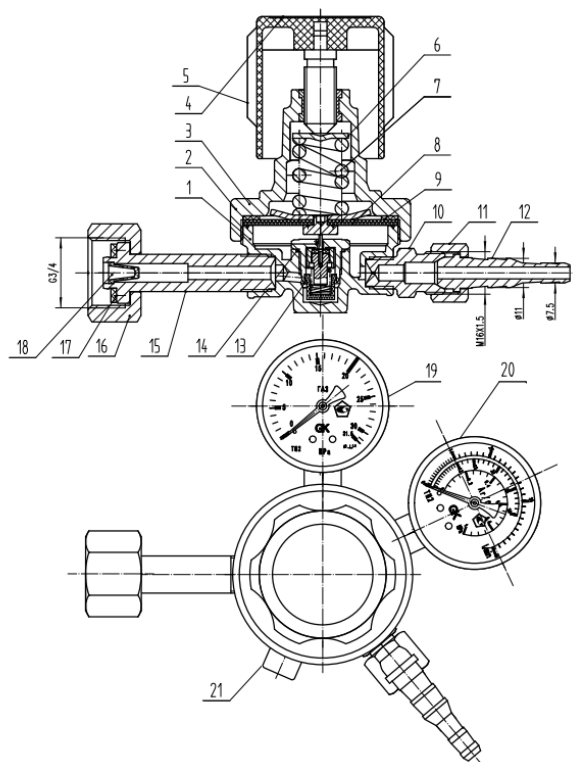


Рис. 1. Регулятор расхода газа баллонный одноступенчатый с Base Control SE:

1 – корпус; 2 – наклейка; 3 - крышка; 4 – этикетка; 5. – маховик; 6 – упор маховика; 7 – пружина задающая; 8 – мембрана; 9 – уплотнитель; 10 – втулка выходная; 11 – гайка M16x1,5; 12 – ниппель универсальный; 13, 14 – клапан редуцирующий; 15 – штуцер входной; 16 – гайка G3/4"; 17 – прокладка; 18 – элемент фильтрующий; 19 – показывающее устройство для определения высокого давления; 20 – показывающее устройство для определения расхода газа; 21 – предохранительный клапан

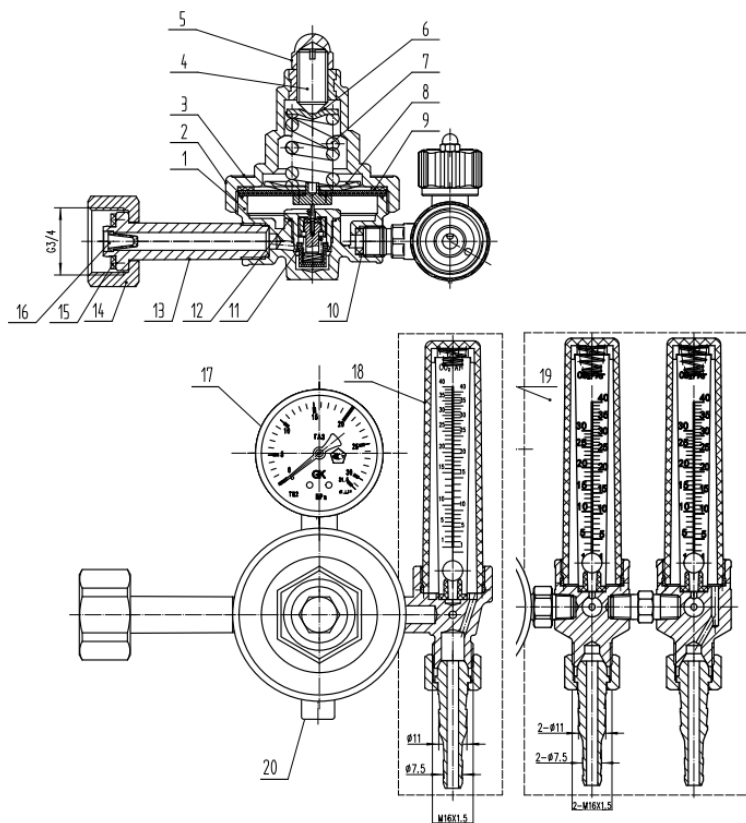


Рис. 2. Регулятор расхода газа баллонный одноступенчатый Base Control SE FLOW с 1 или 2 ротаметрами:

1 – корпус; 2 – крышка; 3 - наклейка; 4 – винт задающий; 5. – защитный колпачок; 6 – упор маховика; 7 – пружина задающая; 8 – мембрана; 9 – уплотнитель; 10 – выходной штуцер; 11, 12 – клапан редуцирующий; 13 – штуцер входной; 14 – гайка G3/4"; 15 – прокладка; 16 – элемент фильтрующий; 17 – показывающее устройство для определения высокого давления; 18 – блок ротаметра (корпус с вентилем, ниппель универсальный 6/9 мм, гайка M16x1,5); 19 – блок ротаметров в сборе с гайкой M16x1,5 и универсальными ниппелями 6/9 мм; 20 – предохранительный клапан.

Перед открытием вентиля баллона выверните регулирующий маховик до полного освобождения задающей пружины. Запрещается быстрое открытие вентиля баллона при подаче газа в регулятор. Присоединительные элементы регулятора и вентиля баллона должны быть чистыми и не иметь никаких повреждений, следов масел и жиров.

Работы с открытым пламенем должны осуществляться на расстоянии не менее:

- 10 метров от переносных генераторов ацетилена и групп баллонов;
- 3,0 метра от газопроводов.

При эксплуатации регулятора с подогревателем необходимо соблюдать также Правила технической эксплуатации электроустановок потребителей электрической энергии, утвержденных приказом Минэнерго России от 12 августа 2022 г. N 811.

Категорически запрещается подавать на подогреватель напряжение питания больше, чем 36+10% В.

Категорически запрещается прикасаться к подогревателю при его работе, так как температура корпуса может достигать +55°C.

ПОДГОТОВКА К РАБОТЕ

Присоедините регулятор к вентилю баллона с помощью гайки входного штуцера или хомута.

Присоедините ниппель выходному штуцеру регулятора. К ниппелю прикрепите рукав газосварочный соответствующего размера.

Перед началом работы убедитесь в исправности оборудования и проверьте герметичность присоединения рукавов, всех разъемных и паяных соединений.

Во избежание резкого повышения давления в камере регулятора и его повреждения, проверьте, что вентиль регулятора закрыт.

Откройте вентиль на баллоне, затем плавно откройте вентиль на регуляторе и установите необходимый расход газа.

ПРАВИЛА ЭКСПЛУАТАЦИИ

Перед присоединением регулятора к баллону необходимо убедиться в исправности установленных на регуляторе показывающих устройств для определения расхода и давления газа, и уплотняющей прокладки на входном штуцере, а также проверить качество уплотняющих поверхностей ниппеля и выходной втулки.

Присоединить регулятор к баллону и к его выходу присоединить оборудование-потребитель газа и закрыть его. Установить рабочее давление и проверить герметичность соединений регулятора и «самотёк, маховиком установить рабочее значение расхода газа. После прекращения расхода газа шарик ротаметра должен остановиться, т. е. не должно происходить медленного нарастания расхода газа.

Перед запуском регулятора в работу, а также не реже одного раза в три месяца проверять герметичность сопряжения показывающих устройств для определения расхода и давления газа с корпусом регулятора расхода. При нарушении герметичности необходимо подтянуть резьбовые соединения.

Оберегайте регулятор от повреждения (регулярно его осматривайте).

Регулярно проверяйте состояние уплотнительных колец, уплотнительных поверхностей.

В случае какой-либо неисправности функционирования регулятора, например, не герметичность вентиля, хлопки и т. д.) прекратите работать с регулятором и отключите подачу газов.

Неисправности могут быть обусловлены различными причинами, поэтому ни в коем случае не пытайтесь каким-либо недовольным способом манипулировать регулятором или его ремонтировать!

При любой неисправности немедленно закройте запорный вентиль баллона, выпустите из регулятора газ и отсоедините его от баллона. Категорически запрещается производить подтягивание деталей или какой-либо другой ремонт регулятора, присоединённого к баллону и, если в регуляторе есть газ под давлением. После окончания работы необходимо закрыть вентиль баллона и вывернуть регулирующий маховик регулятора до освобождения задающей пружины.

РЕМОНТ

Ремонт регулятора может производиться только квалифицированными и обученными работниками в ремонтных учреждениях, уполномоченных заводом-изготовителем. Для ремонта могут быть использованы только оригинальные запасные части.

За любой ремонт или изменения, произведенные пользователем или третьей стороной без разрешения производителя, завод-изготовитель не несет никакой ответственности.

УПАКОВКА, ХРАНЕНИЕ, ТРАНСПОРТИРОВКА

Регулятор упакован в картонную коробку. При необходимости может быть добавлена деревянная обрешетка. Отдельные изделия могут быть упакованы в полиэтиленовые пакеты. По возможности сохраняйте оригинальную упаковку.

Хранить в закрытом, отапливаемом помещении. Избегать солнечных лучей. Консервация редукторов не предусмотрена.

Транспортировать только в оригинальной упаковке во избежание повреждения редукторов.

Температура окружающего воздуха

при транспортировке и складировании: от - 25 °C до + 55 °C

Относительная влажность воздуха: до 90 % при 20 °C

НЕПОЛАДКИ, ПРИЧИНЫ, УСТРАНЕНИЕ

Если принимаемые меры не приносят результатов, обратитесь к вашему поставщику или к изготовителю.

Неисправность	Причина	Устранение
Отсутствует поток газа	Нет подачи газа	Проверьте подачу газа из баллона Проверьте вентиль регулятора.
Срабатывает предохранительный клапан	Слишком высокое давление	Снизьте давление, путем закрытия вентиля регулятора.
Исход газа из-под ниппеля	Плохо закреплен ниппель	Затяните гайку крепления ниппеля.
Исход газа из-под гайки крепления регулятора	Плохо закреплена гайка	Затяните гайку крепления регулятора.
Резкое возрастание давления на выходном показывающем устройстве	Разрыв мембраны	Снизьте давление, путем закрытия вентиля регулятора.

ДЕМОНТАЖ И УТИЛИЗАЦИЯ

Материалы

Настоящее изделие состоит преимущественно из металлов, которые могут быть переработаны на металлургических заводах и тем самым почти без пределов пригодны для повторного использования. Применяемые виды пластмасс маркированы для последующей рециркуляции.

Упаковка

Изготовитель уменьшил транспортную упаковку до необходимого минимума. При выборе упаковочных материалов обращается внимание на возможность их рециркуляции.

СРОК СЛУЖБЫ И ГАРАНТИИ ИЗГОТОВИТЕЛЯ

Срок службы изделия 5 лет.

Изготовитель гарантирует соответствие регулятора требованиям ГОСТ 13861–89 при соблюдении потребителем условий эксплуатации, транспортирования и хранения. Гарантийный срок эксплуатации - 12 месяцев со дня ввода в эксплуатацию, но не более 18 месяцев с даты изготовления.

ВНИМАНИЕ! Предприятие-изготовитель гарантирует замену регуляторов, вышедших из строя не по вине потребителя. Просим сообщить свои замечания по качеству работы и удобству эксплуатации регулятора

Товар подлежит обязательному декларированию соответствия Техническому регламенту Таможенного союза ТР ТС 010/2011 «О безопасности машин и оборудования»

СВИДЕТЕЛЬСТВО О ПРИЁМКЕ

Регулятор расхода газа баллонный соответствует ГОСТ 13861–89, испытан, признан годным для эксплуатации и обезжирен.
Отметка ОТК о приёмке и дата выпуска



Изготовитель/Manufacturer: NINGBO KIMPIN INDUSTRIAL PTE LTD
6 FL., NO. 10 BUILDING, NORTH-BANK FORTUNE CENTER, NINGBO, CHINA
Импортер в РФ: ООО «ГСЕ Красс»
Россия, 194100, Санкт-Петербург, ул. Кантемировская, дом 12, литер А, помещение 40-Н
E-mail: svarka@gcegroupp.com;
www.gcekrass.ru
Тел.: 8 800 5000 423
Страна производства: Китай

