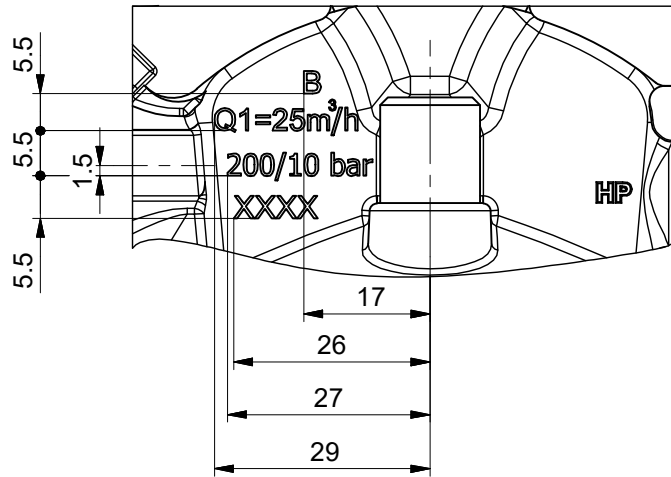


## ZNAČENÍ / MARKING

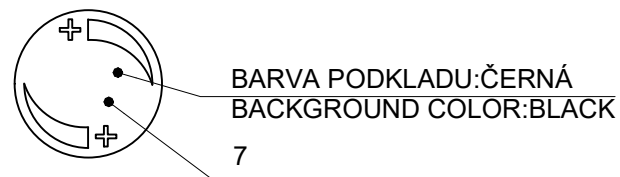
XXXX - KÓD VÝROBNÍHO DATA č.v. 4-18474-0  
DATE CODE ACCORDING TO 4-18474-0



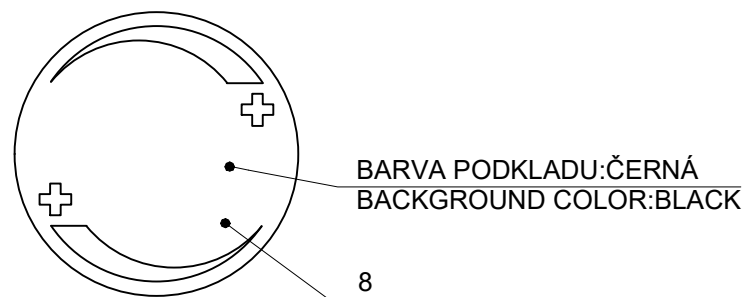
## ŠTÍTEK TĚLA / BODY LABEL



## ŠTÍTEK VENTILKU / SHUT-OFF VALVE LABEL

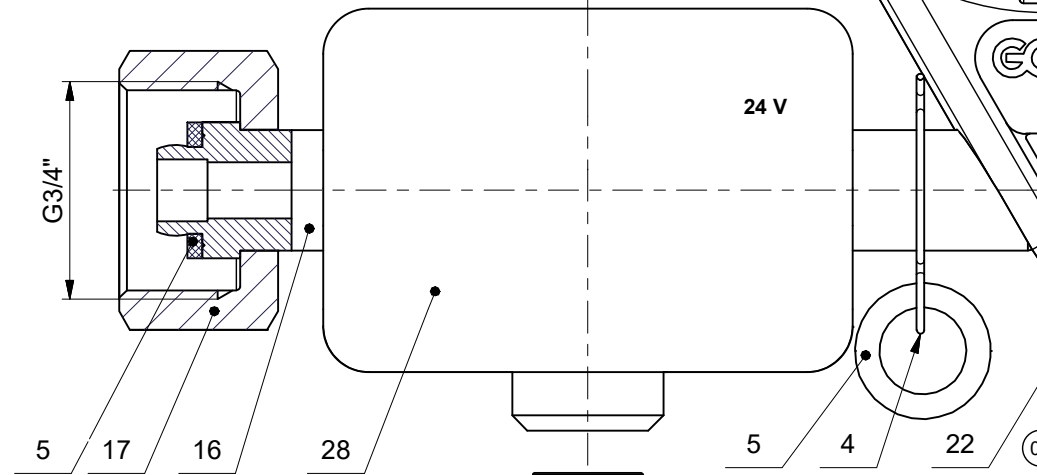
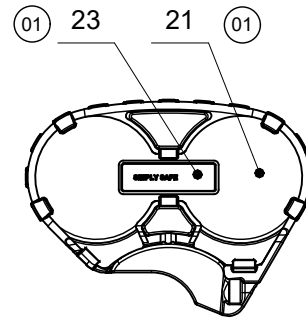
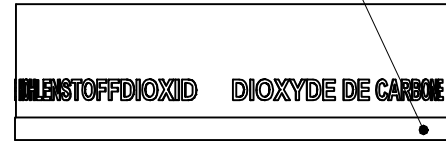


## ŠTÍTEK OVLADAČE / HANDWHEEL LABEL



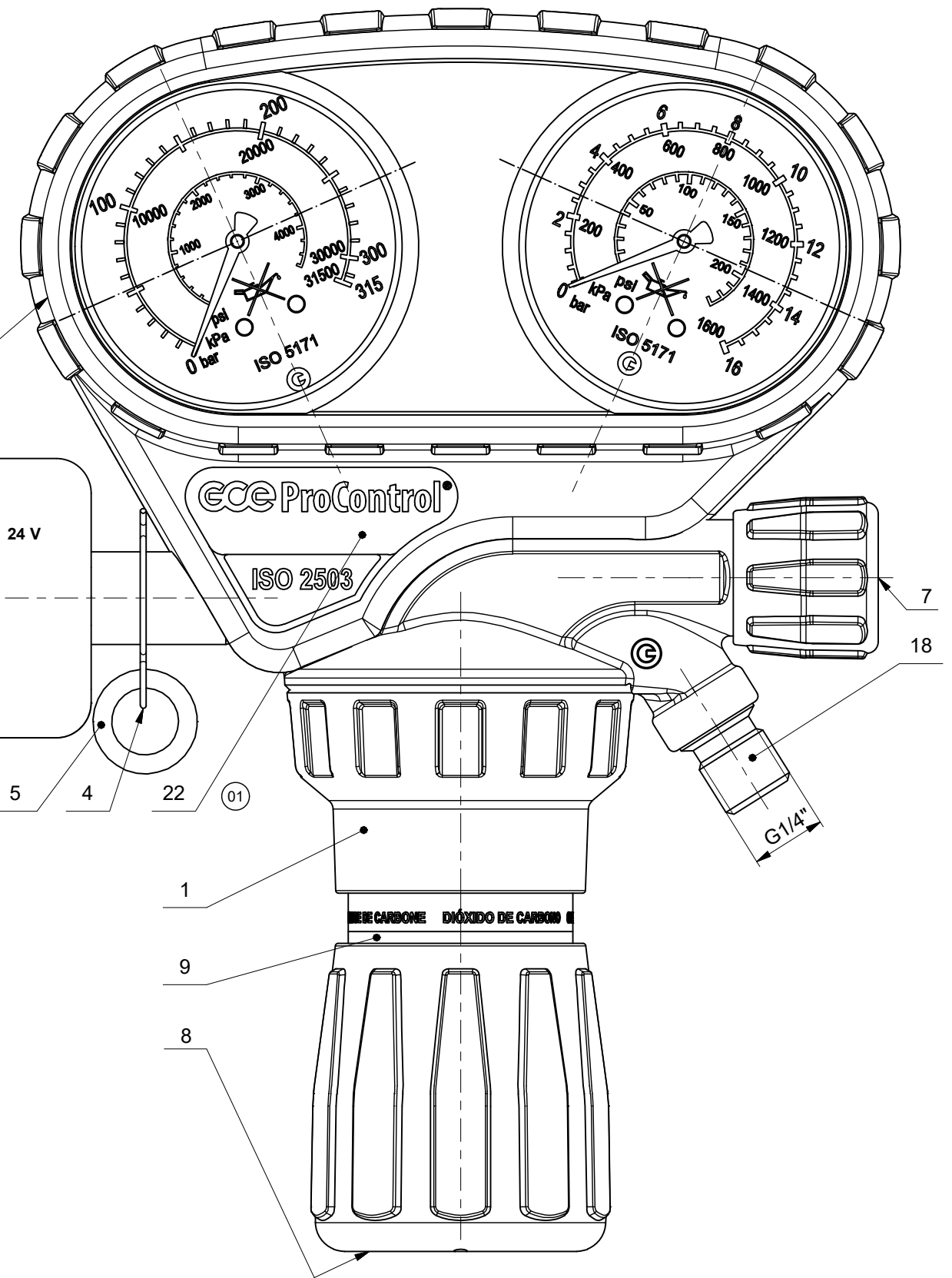
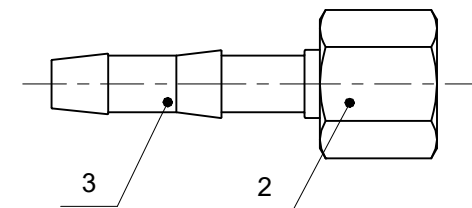
## OBVODOVÝ ŠTÍTEK OVLADAČE / HANDWHEEL CIRCUMFERENTIAL LABEL (2:1)

BARVA PRUHU: ŠEDÝ  
STRIP COLOR: GRAY



## PŘÍSLUŠENSTVÍ / ACCESSORIES

VLOŽIT DO PE SÁČKU - VIZ KUSOVNÍK  
PUT TO THE PLASTIC - SEE BOM



UTAHOVACÍ MOMENTY, POUŽITÁ MAZADLA, LEPIDLA A OSTATNÍ MONTÁŽNÍ INSTRUKCE DLE MONTÁŽNÍCH POKYNŮ NA VÝKRESE COM008212  
ASSEMBLY TORQUES, USED LUBRICANTS, GLUES AND OTHER INSTRUCTIONS SHALL BE IN ACCORDANCE WITH ASSEMBLY INSTRUCTION DRAWING COM008212

NASTAVENÍ, PARAMETRY A ZKUŠEBNÍ KRITÉRIA - VIZ SEZNAM ZKOUŠEK SZ0075 - TŘÍDU VENTILU "A"  
SETTING, PARAMETERS AND TESTING CRITERIA - SEE TEST INSTRUCTIONS SZ0075 - CLASS OF REGULATOR "A"

ŠTÍTEK NA KRABICI NA ŠABLONĚ "PROCONTROL1" POD ČÍSLEM FINÁLU  
LABEL ON BOX ON TEMPLATE "PROCONTROL1" UNDER FINAL NUMBER

|                                    |                 |  |   |  |
|------------------------------------|-----------------|--|---|--|
| 01                                 | 31/01/2018      | Gauge cover and Labels added                           | ECO-04437   | Udaya Kumar.B  |
| Index                              | Datum           | Popis / Description                                    | Č. změny / No. of change                          | Autor  |
| Polotovar<br>Raw material          |                 | Rozměr polotovaru<br>Dim. of raw material              |   | Hmotnost<br>Weight 2.09 kg                           |
| Materiál<br>Material               |                 | Materiál<br>Material                                   |   | Starý výkres<br>Old drawing -                        |
| Komentář<br>Notice                 |                 | Kritický rozměr značen<br>Critical dimension marked KR |   | List / Počet listů<br>Sheet / Number of sheets 1 / 1 |
| Datum vypracování<br>Creation date | 10.05.2018      | Opracování / Machining<br>Ra                           | Netol.rozměry / Dim. without tol.<br>ISO 2768 m,K |  |
| Vypracoval<br>Created              | Udaya Kumar.B   |  |   |  |
| Kontroloval<br>Inspected           | Pavel Kavalir   | Měřítka / Scale  |   |  |
| Schválil<br>Approved               | Ing. M. Dolínek | 1:1  |   |  |
| Klasifikace<br>Item Class          | B: Standard     |  |   |  |

**VENTIL PROCONTROL C2200/10 GCE**  
**REG PRO-SP C2200/10 G3/4R GCE**

**GCE**

**PCARV0169**