



ПОРТАТИВНОЕ УСТРОЙСТВО ДЛЯ ХРАНЕНИЯ ЭЛЕКТРОДОВ PSE-10
ОДНОФАЗНОЕ УСТРОЙСТВО № 0700 100 056 (230 В перем. тока, 50/60 Гц)
ОДНОФАЗНОЕ УСТРОЙСТВО № 0700 100 128 (110 В перем. тока, 50/60 Гц)
ОДНОФАЗНОЕ УСТРОЙСТВО № 0700 100 129 (24 В перем. тока, 50/60 Гц)

ПОРТАТИВНОЕ УСТРОЙСТВО ДЛЯ ХРАНЕНИЯ ЭЛЕКТРОДОВ PSE-24
ОДНОФАЗНОЕ УСТРОЙСТВО № 0700 100 109 (230 В перем. тока, 50/60 Гц)
ОДНОФАЗНОЕ УСТРОЙСТВО № 0700 100 110 (110 В перем. тока, 50/60 Гц)
ОДНОФАЗНОЕ УСТРОЙСТВО № 0700 100 111 (24 В перем. тока, 50/60 Гц)

ПОРТАТИВНОЕ УСТРОЙСТВО ДЛЯ ХРАНЕНИЯ СВАРОЧНЫХ ЭЛЕКТРОДОВ

ЦЕЛЬ ЭКСПЛУАТАЦИИ

Изделие предназначено для хранения и переноски сварочных электродов при заданной температуре. Электроды для сварки разрешено использовать в течение рекомендованного производителем срока, который зависит от условий эксплуатации. Во избежание повреждения имущества изделие разрешено использовать только по назначению.

ПЕРЕД ЭКСПЛУАТАЦИЕЙ

Убедитесь, что параметры изделия соответствуют параметрам сети электропитания. Проверьте данные о напряжении и частоте.

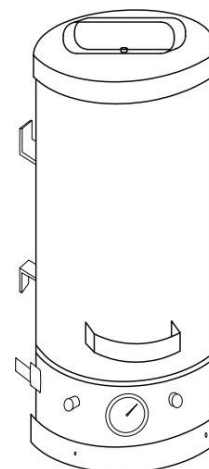
УСЛОВИЯ ЭКСПЛУАТАЦИИ

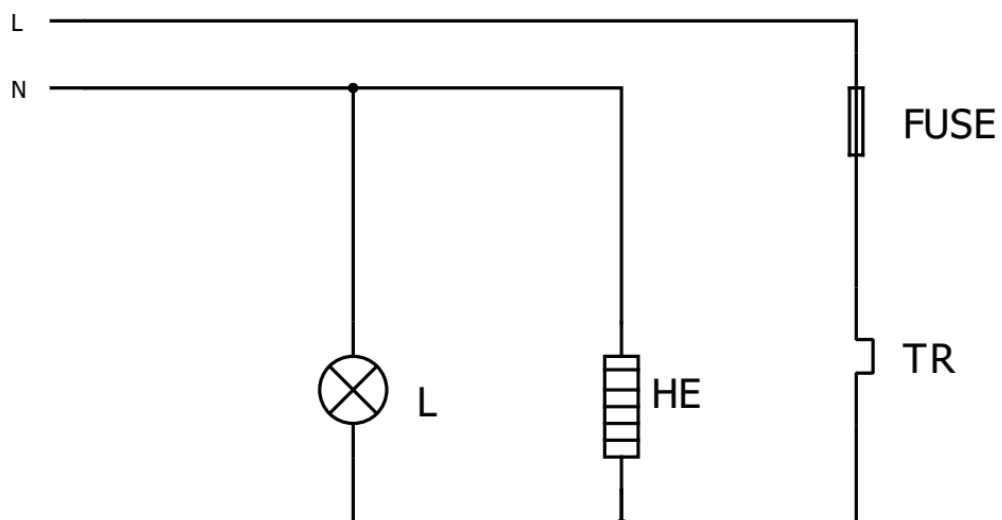
Рядом с устройством не должно находиться легковоспламеняемых и взрывчатых веществ. Устройство запрещено накрывать. Разрешена эксплуатация только в сухой среде. Запрещено использовать устройство под дождем или на влажном полу или грунте.

ЭКСПЛУАТАЦИЯ

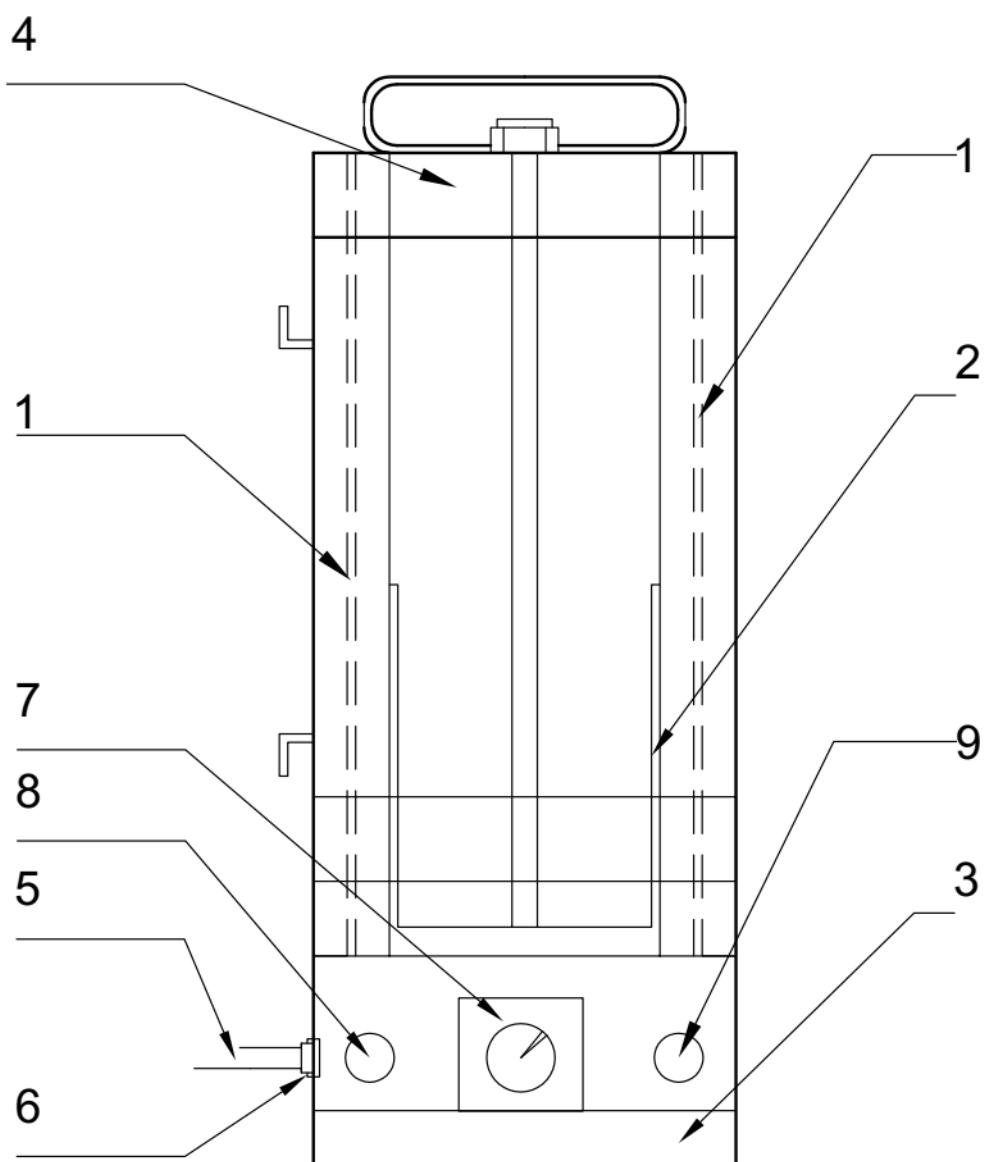
Подключите штепсель устройства к гнезду источника питания. Установите необходимую температуру с помощью термостата, если он имеется. При отсутствии термостата устройство автоматически достигнет заданной температуры. Индикаторная лампа горит до достижения заданной температуры. При достижении заданной температуры лампа гаснет. Перед установкой сварочных электродов в лоток снимите с них упаковку. Если устройство не используется, отключите его от источника питания. Производить работы следует в жаропрочных, огнестойких перчатках, поскольку некоторые поверхности могут быть горячими. Во избежание поражения электрическим током запрещено прикасаться к деталям под напряжением.

Техническая информация		
Модели	PSE-10	PSE-24
Вместимость	10 кг	24 кг
Напряжение	230, 110 или 24 В перем.тока при 50/60 Гц	
Питание	400 Вт	600 Вт
Температура	60–200 °С регулируемая	
Диаметр/глубина отсека для хранения	(диам.) 16 см/ 50 см	(диам.) 19 см/ 50 см
Габаритные размеры	(диам.) 22 см/ 64 см	(диам.) 25 см/ 50 см
Масса	8 кг	13 кг





ПЕРЕЧЕНЬ ЗАПАСНЫХ ЧАСТЕЙ



Для PSE-10

НОМЕР ПОЗИЦИИ	КОЛИЧЕСТВО	НОМЕР ДЛЯ ЗАКАЗА	ОПИСАНИЕ	ПРИМЕЧАНИЯ
1	2	0700 100 112	Нагревательный элемент	230 В
1	2	0700 100 113	Нагревательный элемент	110 В
1	2	0700 100 114	Нагревательный элемент	24 В
2	1	0700 100 133	Выдвижной лоток	10 кг
3	1	0700 100 134	Нижняя крышка	
4	1	0700 100 135	Верхняя крышка	
5	1	0700 100 118	Кабель питания	230 В со штепселем
5	1	0700 100 119	Кабель питания	110 В со штепселем
5	1	0700 100 120	Кабель питания	24 В со штепселем
6	1	0700 100 121	Кабельный ввод	
7	1	0700 100 032	Термостат	
8	1	0700 100 122	Держатель предохранителя	
8	1	0700 100 141	Предохранитель со стеклянной плавкой вставкой	5 А
9	1	0700 100 124	Контрольная лампа	230 В
9	1	0700 100 125	Контрольная лампа	110 В
9	1	0700 100 126	Контрольная лампа	24 В

Для PSE-24

НОМЕР ПОЗИЦИИ	КОЛИЧЕСТВО	НОМЕР ДЛЯ ЗАКАЗА	ОПИСАНИЕ	ПРИМЕЧАНИЯ
1	3	0700 100 112	Нагревательный элемент	230 В
1	3	0700 100 113	Нагревательный элемент	110 В
1	3	0700 100 114	Нагревательный элемент	24 В
2	1	0700 100 115	Выдвижной лоток	24 кг
3	1	0700 100 116	Нижняя крышка	
4	1	0700 100 117	Верхняя крышка	
5	1	0700 100 118	Кабель питания	230 В со штепселем
5	1	0700 100 119	Кабель питания	110 В со штепселем
5	1	0700 100 120	Кабель питания	24 В со штепселем
6	1	0700 100 121	Кабельный ввод	
7	1	0700 100 032	Термостат	
8	1	0700 100 122	Держатель предохранителя	
8	1	0700 100 123	Предохранитель со стеклянной плавкой вставкой	10А
9	1	0700 100 124	Контрольная лампа	230 В
9	1	0700 100 125	Контрольная лампа	110 В
9	1	0700 100 126	Контрольная лампа	24 В