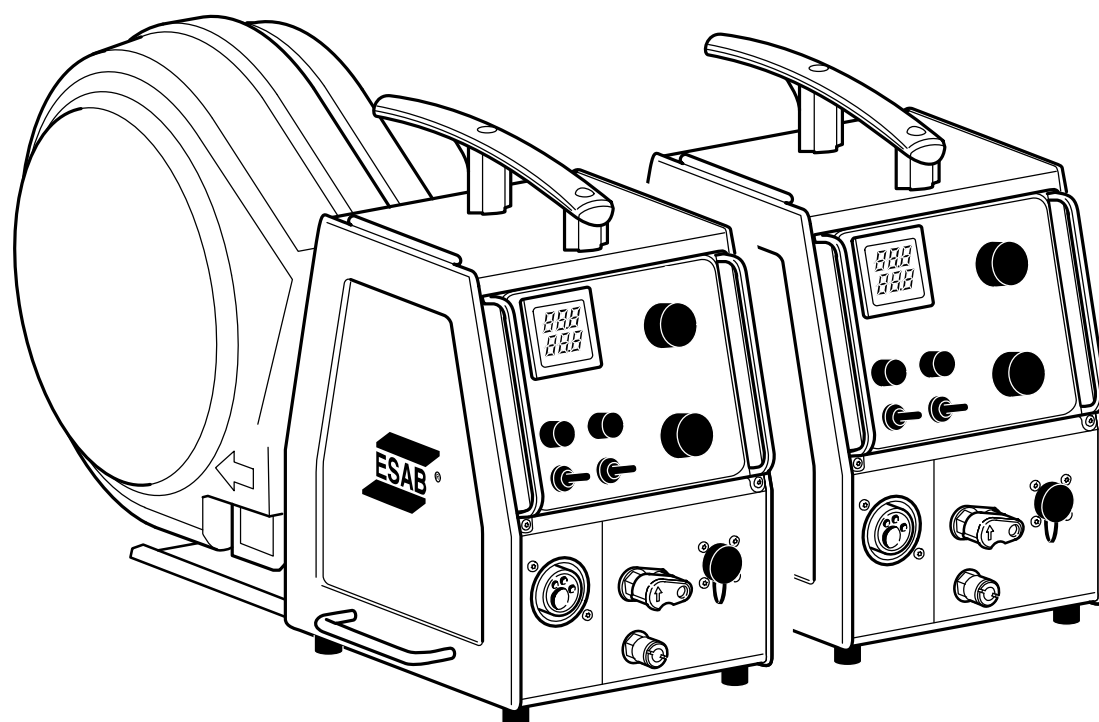


**Origo™ M13**

**Feed 304**

**Feed 484**



**Инструкция по эксплуатации**

|  |           |
|--|-----------|
| <b>1 ТЕХНИКА БЕЗОПАСНОСТИ</b> .....                  | <b>3</b>  |
| <b>2 ВВЕДЕНИЕ</b> .....                              | <b>4</b>  |
| 2.1 Оборудование .....                               | 5         |
| <b>3 ТЕХНИЧЕСКИЕ ХАРАКТЕРИСТИКИ</b> .....            | <b>5</b>  |
| <b>4 УСТАНОВКА</b> .....                             | <b>6</b>  |
| 4.1 Инструкции по подъему .....                      | 6         |
| <b>5 ПОРЯДОК РАБОТЫ</b> .....                        | <b>7</b>  |
| 5.1 Соединения и устройства управления .....         | 8         |
| 5.2 Соединитель для подачи воды .....                | 8         |
| 5.3 Техническая процедура пуска .....                | 9         |
| 5.4 Описание функций .....                           | 9         |
| 5.5 Давление подачи проволоки .....                  | 10        |
| 5.6 Смена / загрузка проволоки в блок Feed 304 ..... | 11        |
| 5.7 Смена / загрузка проволоки в блок Feed 484 ..... | 11        |
| 5.8 Замена подающих роликов на блоке Feed 304 .....  | 11        |
| 5.9 Замена подающих роликов на блоке Feed 484 .....  | 12        |
| <b>6 ТЕХНИЧЕСКОЕ ОБСЛУЖИВАНИЕ</b> .....              | <b>12</b> |
| 6.1 Проверка и очистка .....                         | 12        |
| <b>7 ИНФОРМАЦИЯ ДЛЯ ЗАКАЗА ЗАПАСНЫХ ЧАСТЕЙ</b> ..... | <b>13</b> |
| <b>СХЕМА</b> .....                                   | <b>14</b> |
| <b>НОМЕР ЗАКАЗА</b> .....                            | <b>19</b> |
| <b>БЫСТРОИЗНАШИВЕМЫЕ ДЕТАЛИ</b> .....                | <b>20</b> |
| <b>ДОПОЛНИТЕЛЬНЫЕ ПРИНАДЛЕЖНОСТИ</b> .....           | <b>24</b> |

# 1 ТЕХНИКА БЕЗОПАСНОСТИ

Пользователи оборудования ESAB отвечают за выполнение правил техники безопасности лицами, работающими на оборудовании и рядом с ним. Правила техники безопасности должны отвечать требованиям к безопасной эксплуатации оборудования этого типа. Помимо стандартных правил техники безопасности и охраны труда на рабочем месте рекомендуется следующее.

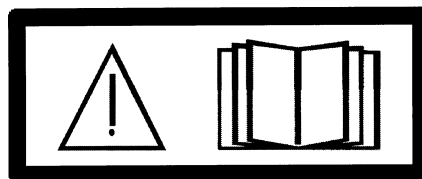
Все работы должны выполняться подготовленными лицами, знакомыми с эксплуатацией оборудования. Неправильная эксплуатация оборудования может вызвать опасные ситуации, приводящие к травмированию персонала и повреждению оборудования.

1. Все лица, использующие сварочное оборудование, должны знать:
  - инструкции по эксплуатации
  - расположение органов аварийного останова
  - назначение оборудования
  - правила техники безопасности
  - технологию сварки и резки
2. Оператор обеспечивает:
  - удаление посторонних лиц из рабочей зоны оборудования при его запуске
  - защиту всех лиц от воздействия сварочной дуги
3. Рабочее место должно:
  - отвечать условиям эксплуатации
  - не иметь сквозняков
4. Средства защиты персонала:
  - Во всех случаях используйте рекомендованные средства индивидуальной защиты, такие как защитные очки, огнестойкую одежду, защитные перчатки.
  - При сварке запрещается носить свободную одежду, украшения и т.д., например шарфы, браслеты, кольца, которые могут попасть в сварочное оборудование или вызвать ожоги.
5. Общие меры предосторожности:
  - Проверьте надежность подключения обратного кабеля.
  - Работы на оборудовании с высоким напряжением **должны производиться только квалифицированным электриком.**
  - В пределах доступа должны находиться соответствующие средства пожаротушения, имеющие ясную маркировку.
  - **Запрещается** проводить смазку и техническое обслуживание оборудования во время эксплуатации.



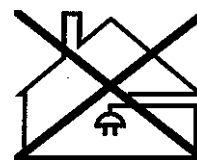
## ОСТОРОЖНО!

*Перед началом монтажа и эксплуатации внимательно изучите соответствующие инструкции.*



## ОСТОРОЖНО!

*Оборудование Class A не предназначено для использования в жилых помещениях, где электроснабжение осуществляется из бытовых сетей низкого напряжения. В таких местах могут появиться потенциальные трудности обеспечения электромагнитной совместимости оборудования Class A вследствие кондуктивных и радиационных помех.*



## ОСТОРОЖНО!

*Данное изделие предназначено только для дуговой*

Компания ESAB готова предоставить вам все защитное снаряжение и принадлежности, необходимые для выполнения сварочных работ.



## ВНИМАНИЕ!



*Дуговая сварка и резка опасны как для исполнителя работ, так и для посторонних лиц. Требуйте соблюдения всех правил безопасности, действующих на объекте, которые должны учитывать сведения об опасностях, представленные изготвителем.*

### **ОПАСНОСТЬ СМЕРТЕЛЬНОГО ПОРАЖЕНИЯ ЭЛЕКТРИЧЕСКИМ ТОКОМ**

- Агрегат устанавливается и заземляется в соответствии с действующими нормами и правилами.
- Не допускайте контакта находящихся под напряжением деталей и электродов с незащищенными частями тела, мокрыми рукавицами и мокрой одеждой.
- Обеспечьте электрическую изоляцию от земли и свариваемых деталей.
- Обеспечьте соблюдение безопасных рабочих расстояний.

### **ДЫМЫ И ГАЗЫ могут быть опасны для человека**

- Исключите возможность воздействия дымов.
- Для исключения вдыхания дымов во время сварки организуется общая вентиляция помещения, а также вытяжная вентиляция из зоны сварки.

### **ИЗЛУЧЕНИЕ ДУГИ вызывает поражение глаз и ожоги кожи**

- Защитите глаза и кожу. Для этого используйте защитные щитки, цветные линзы и защитную спецодежду.
- Для защиты посторонних лиц применяются защитные экраны или занавеси.

### **ПОЖАРООПАСНОСТЬ**

- Искры (брызги металла) могут вызвать пожар. Убедитесь в отсутствии горючих материалов поблизости от места сварки.

### **ШУМ - чрезмерный шум может привести к повреждению органов слуха**

- Примите меры для защиты слуха. Используйте беруши для ушей или другие средства защиты слуха.
- Предупредите посторонних лиц об опасности.

### **НЕИСПРАВНОСТИ - при неисправности обратитесь к специалистам по сварочному оборудованию**

*Перед началом монтажа и эксплуатации внимательно изучите соответствующие инструкции.*

**ЗАЩИТИТЕ СЕБЯ И ДРУГИХ!**

## 2 ВВЕДЕНИЕ

Блоки подачи проволоки **Feed 304** и **Feed 484** с пультом управления **M13** предназначены для сварки в инертном газе с применением сварочного источника питания с плавной регулировкой.

Они поставляются в разных исполнениях, см. на стр. [19](#).

Блоки подачи проволоки являются герметичными и содержат четырехроликовые механизмы подачи проволоки и электронную схему управления.

Их можно использовать для проволоки на ESAB's MarathonPac™ или на катушке (стандартный диаметр 300 мм, с принадлежностью диаметр 440 мм).

Блок подачи проволоки можно установить либо на блоке питания, подвешенном над рабочим местом, на опорном кронштейне, либо на полу с использованием комплекта колес или без колес.

Аксессуары от для изделия можно найти на странице [24](#).



## 2.1 Оборудование

В комплект поставки блока подачи проволоки Feed 304 входят:

- Руководство
- Прикрепленными к механизму перечнями рекомендованных запасных частей.

В комплект поставки блока подачи проволоки Feed 484 входят:

- Проставка (4)
- Ключ с шестигранной головкой (4 мм)
- Руководство
- Прикрепленными к механизму перечнями рекомендованных запасных частей.

## 3 ТЕХНИЧЕСКИЕ ХАРАКТЕРИСТИКИ

|   | Feed 304  | Feed 484  |
|---|---|---|
| <b>Источник питания</b>                     | 42 В 50 - 60 Гц   | 42 В 50 - 60 Гц   |
| <b>Потребляемая мощность</b>                | 336 ВА  | 378 ВА  |
| <b>Ток электродвигателя I<sub>max</sub></b> | 8 А   | 9 А   |
| <b>Настроечные данные</b>                   |   |   |
| Скорость подачи проволоки                   | 1,9 - 25,0 м/мин  | 1,9 - 25,0 м/мин  |
| Время перехода дуги                         | 0 - 0,5 с   | 0 - 0,5 с   |
| Время заполнения кратера                    | 0 - 5,1 с   | 0 - 5,1 с   |
| Запуск медленной подачи                     | ON ("Вкл.") или OFF ("Выкл.")   | ON ("Вкл.") или OFF ("Выкл.")   |
| 2/4-шаговое                                 | 2-шаговое или 4-шаговое   | 2-шаговое или 4-шаговое   |
| <b>Подсоединение сварочной горелки</b>      | евро  | евро  |
| <b>Макс. диаметр катушки с проволокой</b>   | 300 мм (*440mm)   | 300 мм (*440mm)   |
| <b>Диаметр проволоки</b>                    | 0,6 - 1,6 мм  | 0,6 - 2,4 мм  |
| <b>Масса</b>                                |   |   |
| Базовое исполнение                          | 11,5 кг   | 14,5 кг   |
| с герметичным держателем катушки            | 15 кг   | 19 кг   |
| <b>Габариты, Д x Ш x В</b>                  |   |   |
| Базовое исполнение                          | 380 x 275 x 776 мм  | 380 x 275 x 776 мм  |
| с герметичным держателем катушки            | 690 x 275 x 420 мм  | 690 x 275 x 420 мм  |
| <b>Рабочая температура</b>                  | от -10 до +40° С  | от -10 до +40° С  |
| <b>Защитный газ</b>                         | Все типы, предназначенные для сварки металлическим электродом в защитном газе | Все типы, предназначенные для сварки металлическим электродом в защитном газе |
| макс. давление                              | 5 бар   | 5 бар   |
| <b>Охлаждающая жидкость</b>                 | 50% вода / 50% гликоль  | 50% вода / 50% гликоль  |
| макс. давление                              | 5 бар   | 5 бар   |

|   | Feed 304 | Feed 484 |
|---|----------|----------|
| Допустимая нагрузка при коэффициенте нагрузки 60% | 630 A    | 630 A    |
| Класс защиты корпуса                              | IP23     | IP23     |

\* См. стр. "Принадлежности" 24.

#### Рабочий цикл

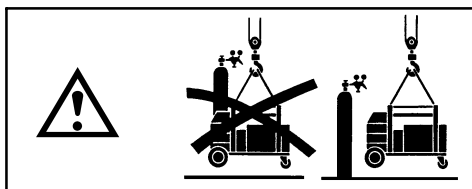
Рабочий цикл представляет собой долю (в %) десятиминутного интервала, в течение которой можно производить сварку или резку при определенной нагрузке без перегрузки. Рабочий цикл указан для температуры 40° С.

#### Класс кожуха

Нормы IP указывают класс кожуха, т.е., степень защиты от проникновения твердых объектов и воды. Оборудование с маркировкой IP 23 предназначено для наружной и внутренней установки.

## 4 УСТАНОВКА

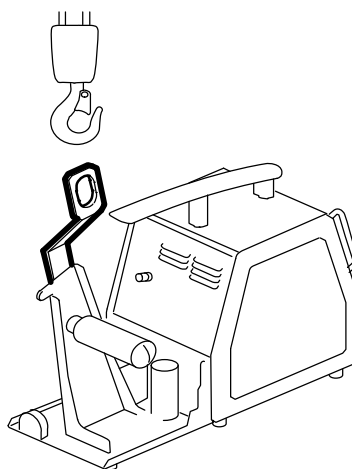
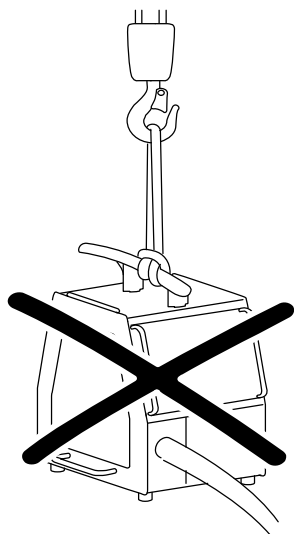
*Ввод в эксплуатацию должен производиться квалифицированным специалистом.*



### ВНИМАНИЕ!

*При проведении сварки в условиях повышенной опасности поражения электрическим током разрешается использовать только источники питания в соответствующем безопасном исполнении. Такие источники питания помечены символом **S**.*

### 4.1 Инструкции по подъему



Номер для заказа грузоподъемной проушины приведен на стр. 24.

**Внимание!** В случае использования другого монтажного приспособления оно должно быть изолировано от блока подачи проволоки.

## 5 ПОРЯДОК РАБОТЫ

*Общие правила техники безопасности при работе с оборудованием приводятся на стр. 3. Прочтите их до использования оборудования!*



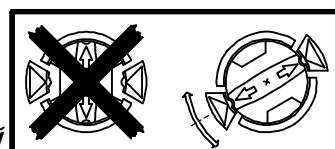
**ВНИМАНИЕ!**

*Убедитесь, что боковые панели закрыты во время работы.*



**ВНИМАНИЕ!**

*Для предотвращения соскальзывания катушки с проволокой со втулки зафиксируйте ее поворотом красной кнопки как показано на рисунке рядом со втулкой.*



**ВНИМАНИЕ!**

*Соблюдайте осторожность! Вращающиеся детали могут нанести травмы!*



**ВНИМАНИЕ!**

*Опасность раздавливания при замене катушки проволоки!  
При вставке сварочной проволоки между роликами запрещено использовать защитные перчатки.*



**ВНИМАНИЕ!**

*При использовании агрегата подачи проволоки с противовесом возникает опасность опрокидывания. Закрепите оборудование - особенно если оно установлено на неровной или наклонной поверхности.*

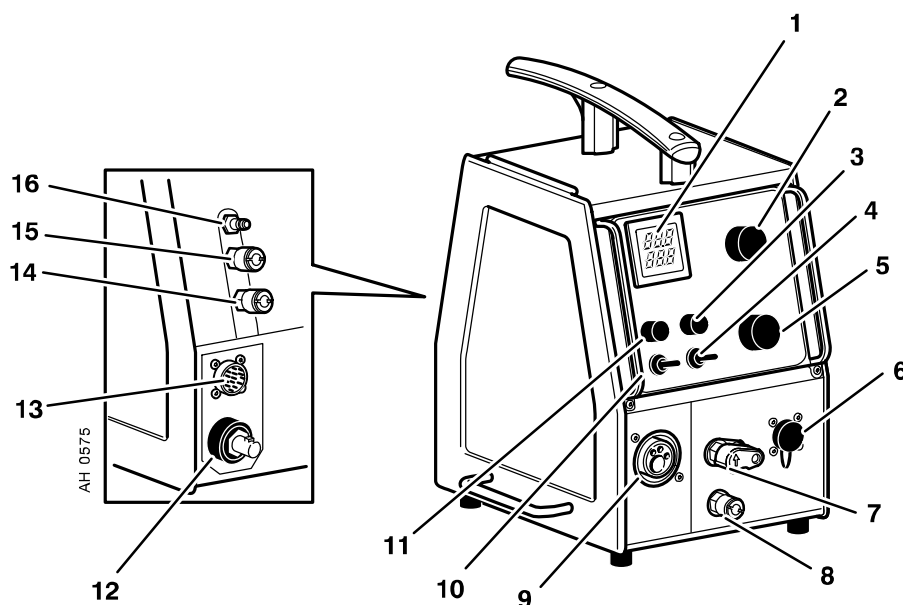
***Внимание!** При перемещении оборудования используйте специальную рукоятку. Не надавливайте на сварочный пистолет.*

## 5.1 Соединения и устройства управления

- |   |   |    |   |
|---|---|----|---|
| 1 | Дисплей   | 9  | Подсоединение сварочной горелки   |
| 2 | Ручка регулировки напряжения  | 10 | Переключатель для 2-шагового / 4-шагового режима                              |
| 3 | Ручка для настройки времени заполнения кратеров                                       | 11 | Ручка настройки времени перехода дуги   |
| 4 | Переключатель включения/отключения медленного пуска                                   | 12 | Подсоединение сварочной цепи к источнику питания, (ОКС)                       |
| 5 | Ручка задания скорости подачи проволоки   | 13 | Подсоединение управляющего кабеля от источника питания                        |
| 6 | Соединитель адаптера пульта дистанционного управления                                 | 14 | Подсоединение охлаждающей воды КРАСНОЕ к источнику питания (блоку охлаждения) |
| 7 | Соединитель СИНИЙ, с насосом ELP* для подачи охлаждающей жидкости к сварочной горелке | 15 | Подсоединение охлаждающей воды СИНЕЕ от источника питания (блока охлаждения)  |
| 8 | Подсоединение охлаждающей воды КРАСНОЕ от сварочной горелки                           | 16 | Подсоединение защитного газа  |

Примечание! Подсоединение к дисплею (цифровому прибору) и к охлаждающей воде возможно только на определенных моделях.

\* ELP = ESAB Logic Pump, см. п. 5.2.



## 5.2 Соединитель для подачи воды

При подсоединении водоохлаждаемой сварочной горелки главный переключатель источника питания должен находиться в положении "ОТКЛ.", а переключатель блока охлаждения должен находиться в положении "ELP/0".

Блок подачи проволоки с соединителем для подачи воды снабжен системой обнаружения потока воды ELP (ESAB Logic Pump), которая проверяет, подсоединены ли шланги подачи воды. После подсоединения водяной насос запускается автоматически.

Система обнаружения воды работает только с источником питания, оборудованным системой ELP.

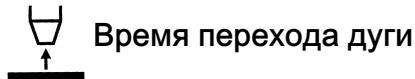


### 5.3 Техническая процедура пуска

Как только подача электродной проволоки будет запущена, источник питания начнет вырабатывать сварочное напряжение.

Если в течение трех секунд сварочный электрический ток не появится, источник питания отключит сварочное напряжение. Подача электродной проволоки будет продолжаться до тех пор, пока выключатель сварочного пистолета не будет отключен.

### 5.4 Описание функций



Время перехода дуги это задержка между моментом, когда начинается снижение скорости подачи проволоки, и моментом, когда источник питания отключает сварочный ток. Слишком короткое время перехода дуги приводит к образованию длинного выступающего конца присадочной проволоки, в результате чего возникает опасность того, что проволока окажется вплавлена в твердеющий сварочный шов. Слишком продолжительное время перехода дуги приводит к образованию короткого выступающего конца, в результате чего возникает опасность того, что дуга перекинется на контакт-деталь.



Заполнение кратера позволяет предотвратить образование пор, термическое растрескивание и образование кратера в сварном шве, когда процесс сварки прекращается.

На рис. 1 продемонстрирован разрыв сварного шва и трещина или кратер, раскрытый в отвержденной центральной части, которые образуются вследствие усадки в процессе отверждения.

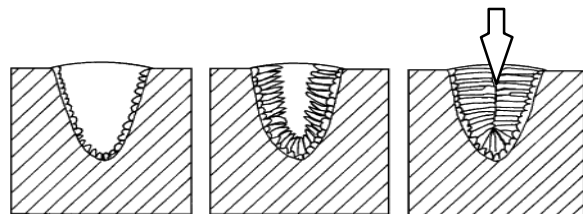


Рис. 1. После сварки **без** заполнения кратера

На рис. 2 показано, что дуга продолжает выделять определенное количество тепла во время отверждения сварочной зоны. Это приводит к таким изменениям процесса отверждения, что последний отвержденный участок сварочной зоны заканчивается вверху, благодаря чему можно избежать возникновения кратера.

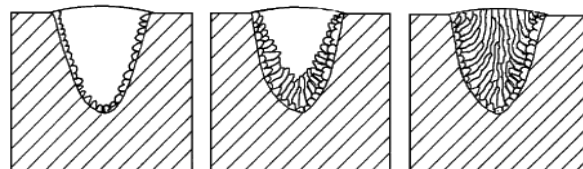
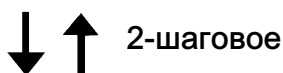
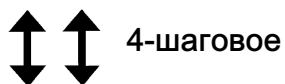


Рис. 2. После сварки **с** заполнением кратера



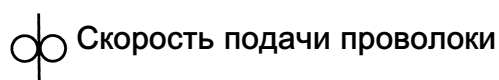
В 2-шаговом режиме подача проволоки начинается, когда переключатель нажимается, и заканчивается, когда он отпускается.



В 4-шаговом режиме подача газа начинается, когда переключатель нажимается, а подача проволоки начинается, когда он отпускается. Процесс сварки продолжается до тех пор, пока переключатель не будет снова нажат. При этом подача проволоки останавливается. Когда переключатель отпускается, прекращается подача газа.



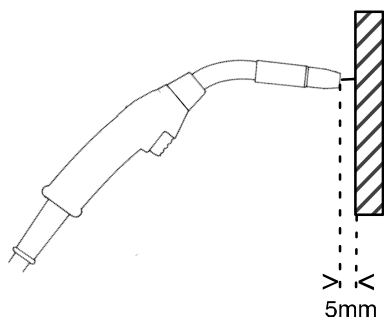
Запуск медленной подачи означает, что проволока подается с малой скоростью, пока она находится в состоянии электрического контакта с заготовкой, после чего скорость увеличивается до заданной уставки.



Этот параметр определяет требуемую скорость подачи присадочной проволоки в м/мин.

## 5.5 Давление подачи проволоки

Прежде всего убедитесь в том, что проволока беспрепятственно движется через направляющие. После этого установите усилие, создаваемое роликами подачи проволоки. Помните, что это усилие не должно быть чрезмерным.



стекор10

Рис. 1

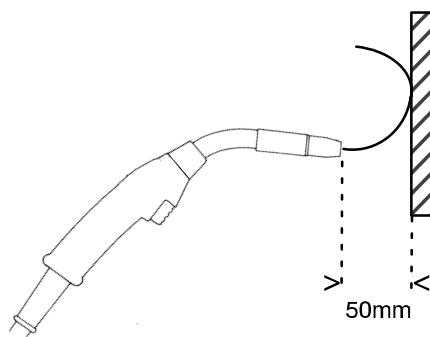


Рис. 2

Для проверки правильности установки усилия подачи поместите какой-либо твердый предмет, например, деревянный брусок на пути подачи проволоки.

При расстоянии примерно 5 мм от пистолета для подачи проволоки до деревянного бруска (рис. 1) подающие ролики должны проскальзывать.

При расстоянии примерно 50 мм проволока должна подаваться и сгибаться при упоре в брусок (рис. 2).

## 5.6 Смена / загрузка проволоки в блок Feed 304

- Откройте боковую панель.
- Отсоедините датчик давления, откинув его назад, при этом нажимные ролики передвинутся вверх.
- Выпрямите новую проволоку на длине 10-20 см. Прежде чем вводить ее в блок подачи проволоки, удалите напильником с торца проволоки заусенцы и острые кромки.
- Убедитесь в том, что проволока правильно подается в канавку подающего ролика и в выпускную насадку или направляющую для проволоки.
- Закрепите датчик давления.
- Закройте боковую панель.

## 5.7 Смена / загрузка проволоки в блок Feed 484

- Откройте боковую панель.
- Прижмите прижимное устройство (1) вниз и потяните его к себе и вверх.
- Вытащите каретку.
- Выпрямите новую проволоку на длине 10-20 см. Прежде чем вводить ее в блок подачи проволоки, удалите напильником с торца проволоки заусенцы и острые кромки.
- Убедитесь в том, что проволока правильно подается в канавку подающего ролика и в выпускную насадку или направляющую для проволоки.
- Поставьте каретку на место.
- Закройте боковую панель.

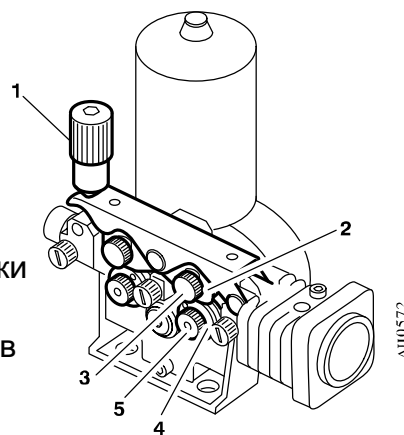
## 5.8 Замена подающих роликов на блоке Feed 304

- Откройте боковую панель.
- Отсоедините датчик давления (1), отогнув его назад. Прижимные ролики сместятся вверх.
- Отсоедините прижимные ролики (2), повернув ось (3) на 1/4 оборота по часовой стрелке и вытянув ее. Отсоедините прижимные ролики.
- Отсоедините подающие ролики (4), отвинтив гайки (5) и вытянув ролики наружу.

Для установки повторите вышеописанные операции в обратном порядке.

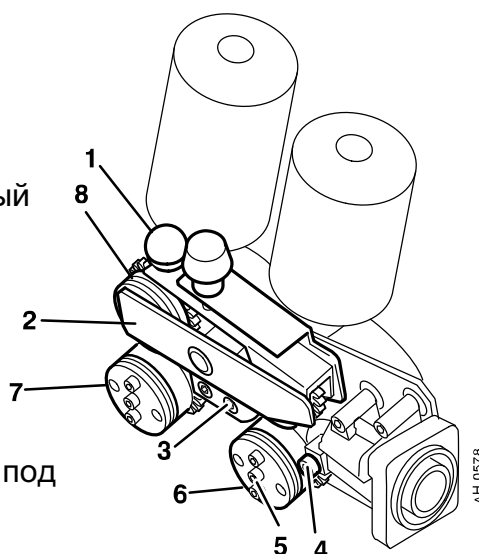
### Выбор канавок в подающих роликах

Поверните подающий ролик так, чтобы размерная метка требуемой канавки была обращена к вам.



## 5.9 Замена подающих роликов на блоке Feed 484

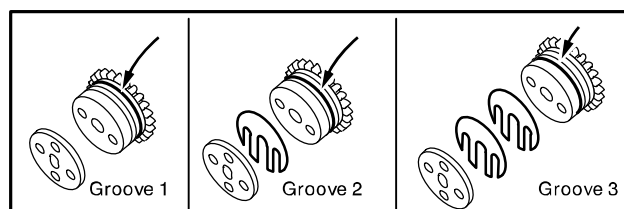
- Откройте боковую панель.
- Прижмите прижимное устройство (1) вниз и потяните его к себе и вверх.
- Вытащите каретку (2).
- Вывинтите винты (3) с головкой под торцовый ключ, крепящие промежуточную насадку на держателе, и извлеките держатель.
- Вывинтите крепежный винт выпускной насадки (4) и отведите насадку назад.
- Полностью вывинтите винт с головкой под торцевой ключ (5).
- Ослабьте два внешних винта (6) с головкой под торцевой ключ на полоборота.
- Извлеките подающие ролики (7).



При установке повторите вышеописанные операции в обратном порядке.

### Выбор канавок в подающих роликах

При необходимости между наружной шайбой и подающим роликом устанавливаются приводные шайбы (не более 2 шт.). **Внимание!** При замене прижимных роликов (8) меняется вся каретка.



## 6 ТЕХНИЧЕСКОЕ ОБСЛУЖИВАНИЕ

*Регулярное техническое обслуживание имеет важное значение для обеспечения безопасности и надежности.*

### **Примечание:**

*Гарантийные обязательства поставщика теряют силу, если покупатель самостоятельно пытается произвести какие-либо работы по устранению неисправностей изделия в течение гарантийного срока.*

### 6.1 Проверка и очистка

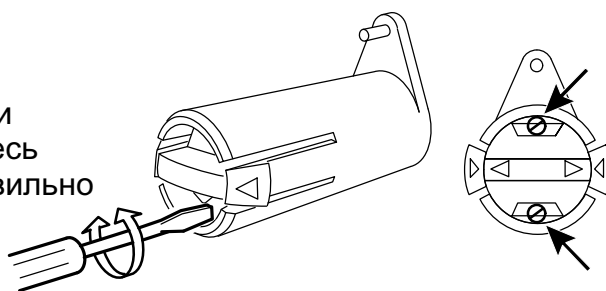
#### Блок подачи проволоки

Регулярно проверяйте, чтобы блок подачи проволоки не был забит грязью.

- Для обеспечения бесперебойной подачи проволоки следует с установленной периодичностью выполнять очистку и замену изнашиваемых компонентов механизма блока подачи. Имейте в виду, что если предварительное натяжение установлено слишком сильным, то это может привести к повышенному износу прижимных роликов, подающих роликов и направляющих для проволоки.

### Тормозная втулка.

Тормозная втулка регулируется перед поставкой изделия. При необходимости повторной регулировки придерживайтесь указаний приведенных ниже. При правильно отрегулированной тормозной втулке проволока должна несколько провисать после остановки подачи.



- Регулировка тормозного усилия:
  - Установить красную рукоятку в положение блокировки
  - Вставить отвертку в пружины имеющиеся во втулке.

Для уменьшения тормозного усилия повернуть пружины по часовой стрелке.

Для увеличения тормозного усилия повернуть пружины против часовой стрелки. **Примечание:** Обе пружины следует поворачивать на одинаковое число оборотов.

### Сварочная горелка

- Для обеспечения бесперебойной подачи проволоки следует с установленной периодичностью выполнять чистку и замену изнашиваемых компонентов сварочной горелки. Регулярно дочиста продувайте направляющие для проволоки и очищайте контактную губку.

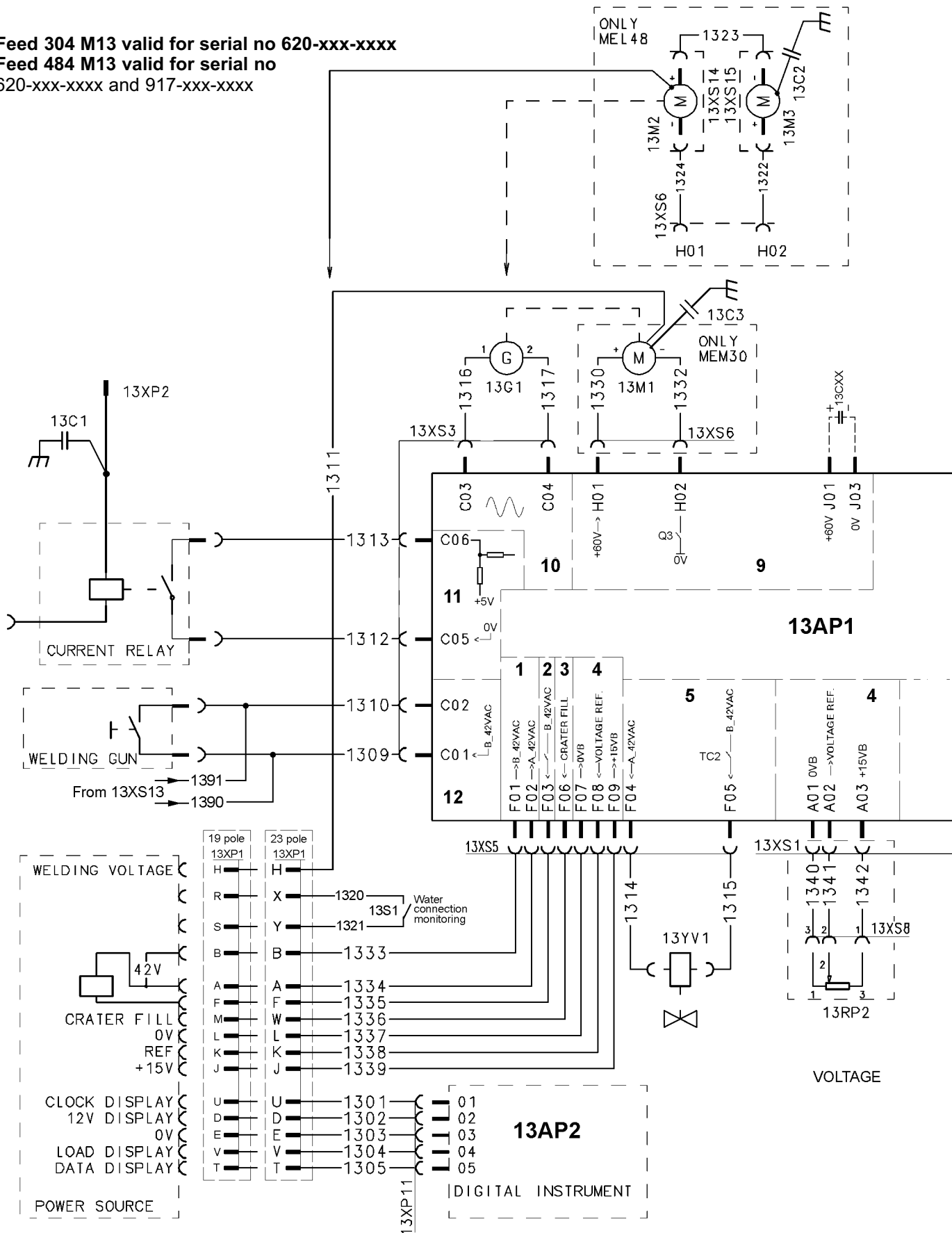
---

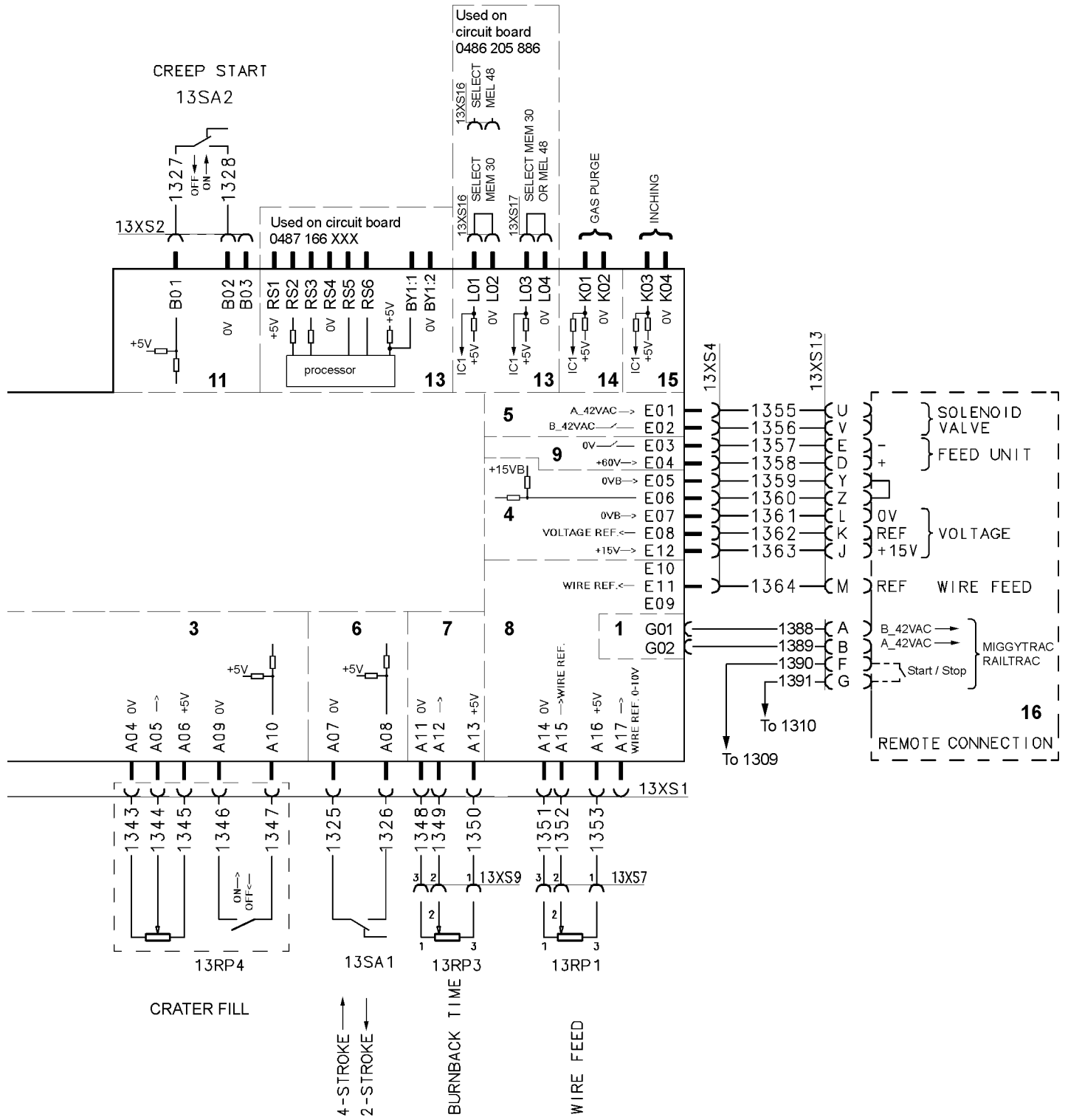
## 7 ИНФОРМАЦИЯ ДЛЯ ЗАКАЗА ЗАПАСНЫХ ЧАСТЕЙ

---

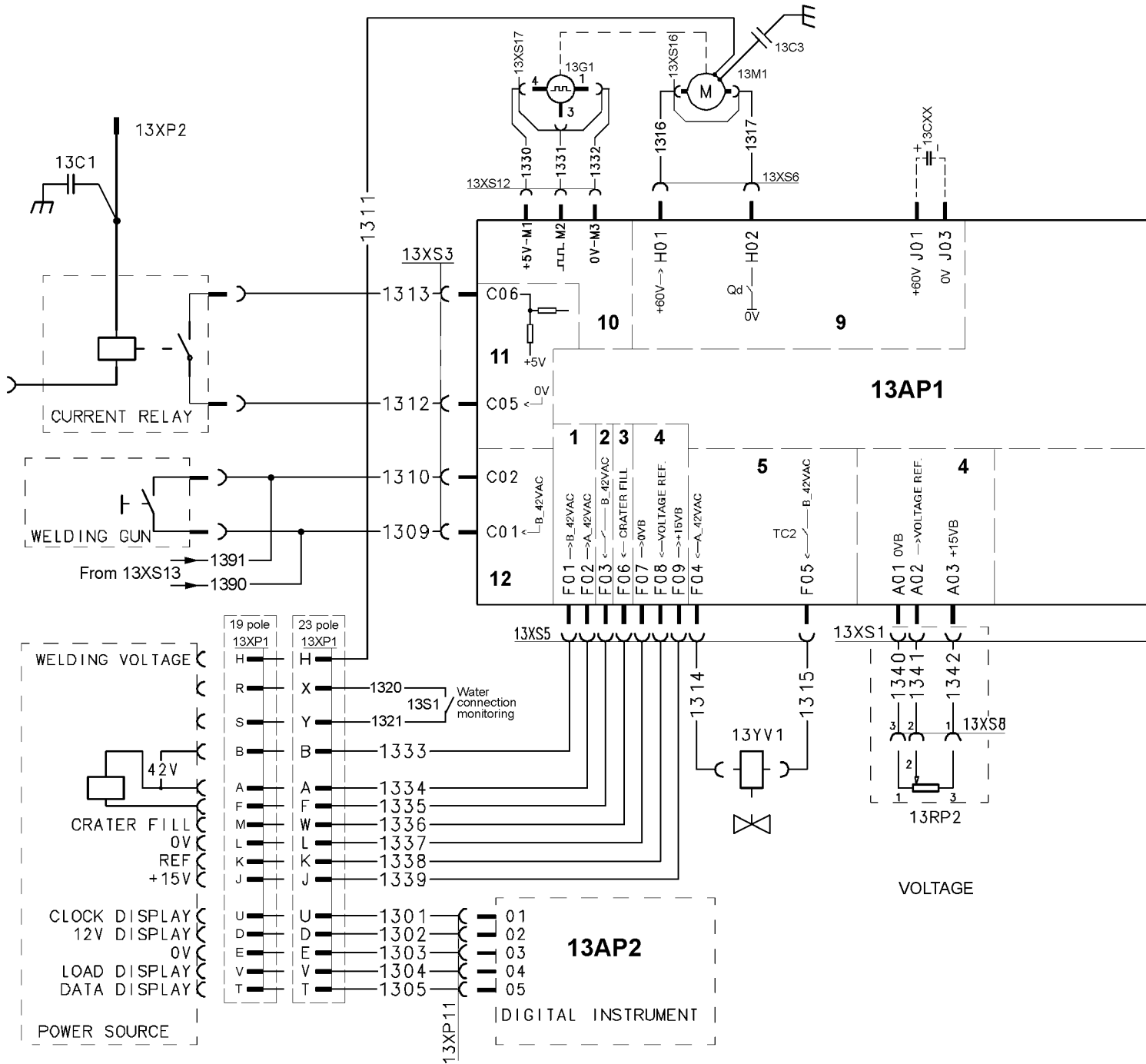
Запасные части можно заказать у ближайшего к Вам ESAB, (см. перечень на последней странице данной брошюры).

Feed 304 M13 valid for serial no 620-xxx-xxxx  
 Feed 484 M13 valid for serial no 620-xxx-xxxx and 917-xxx-xxxx



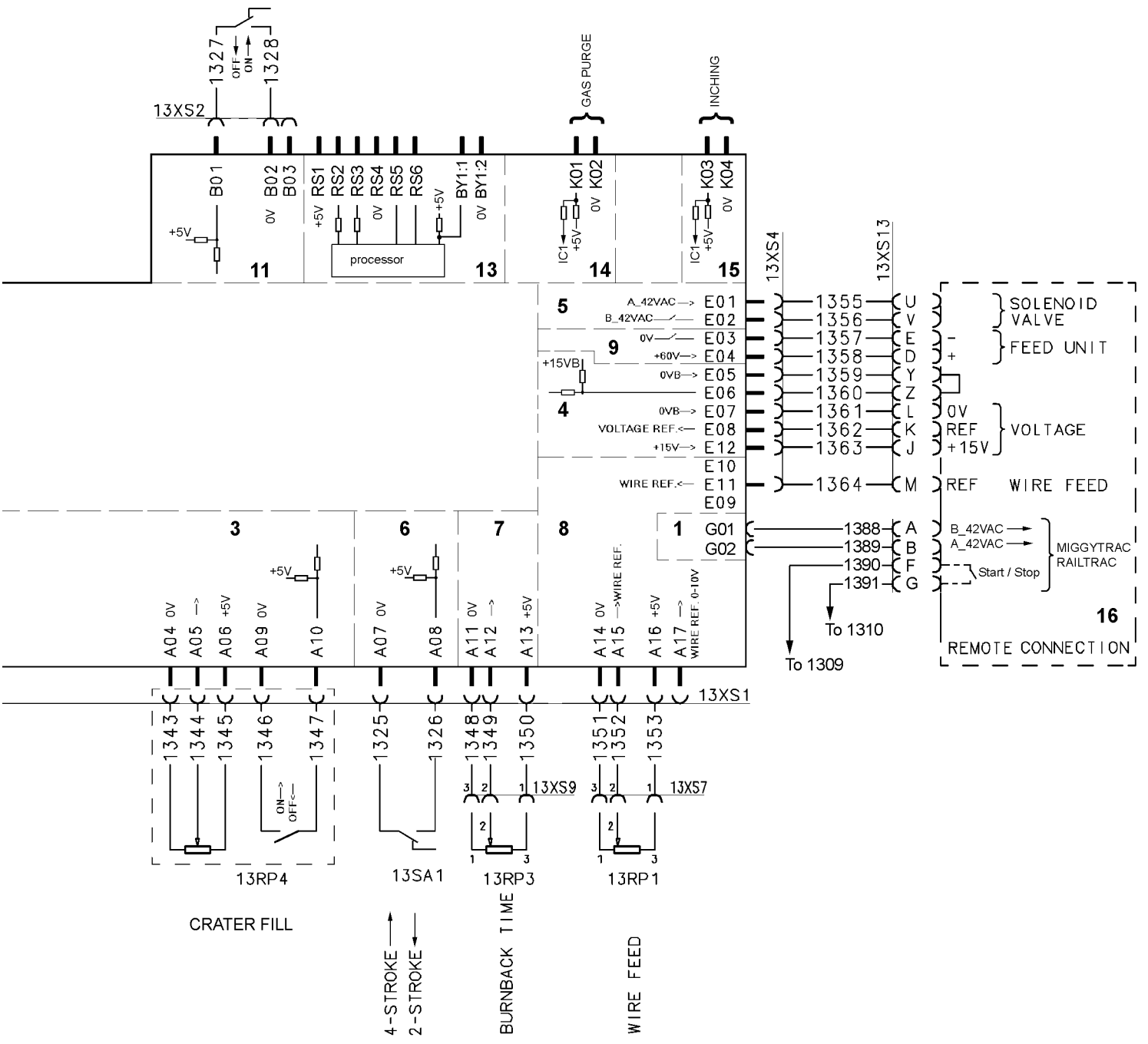


Feed 304 M13 valid for serial no 917-xxx-xxxx





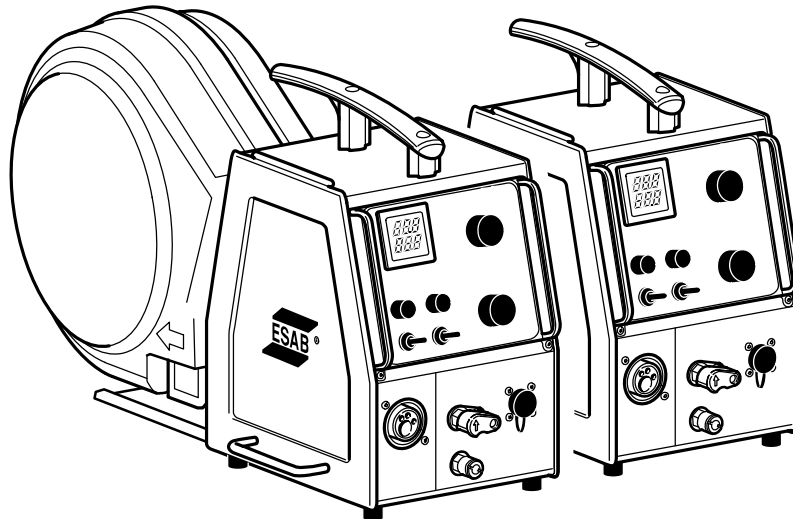
CREEP START  
13SA2



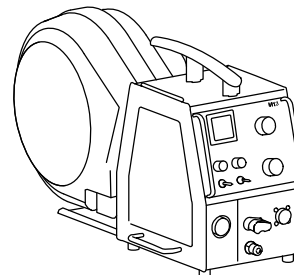


## Feed 304, Feed 484

Номер заказа



Feeder with capsuled bobbin 19 pole



|   |              |
|---|--------------|
| Origo™ Feed 304, M13 with display                   | 0459 116 864 |
| Origo™ Feed 304, M13 with water cooling and display | 0459 116 874 |
| Origo™ Feed 484, M13 with water cooling and display | 0459 116 974 |

| Type             | File name    |
|------------------|--------------|
| Spare parts list | 0459 161 990 |

Technical documentation is available on the Internet at [www.esab.com](http://www.esab.com)

## Feed 304

### Быстроизнашиваемые детали

| Item | Ordering no.                 | Denomination                               | Notes      | Wire type            | Wire dimensions  |
|------|------------------------------|--|------------|----------------------|--|
| HI1  | 0455 072 002<br>0456 615 001 | Intermediate nozzle<br>Intermediate nozzle |            | Fe, Ss & cored<br>Al |  |
| HI2  | 0469 837 880<br>0469 837 881 | Outlet nozzle<br>Outlet nozzle             |            | Fe, Ss & cored<br>Al | Ø 2.0 mm steel for 0.6-1.6 mm<br>Ø 2.0 mm plastic for 0.8-1.6 mm |
| HI3  | 0191 496 114                 | Key  |            |                      |  |
| HI4  | 0215 701 007                 | Locking washer                             |            |                      |  |
| HI5a | 0459 440 001                 | Motor gear euro                            | Drive gear |                      |  |

| Item | Ordering no. | Denomination          | Wire type      | Wire dimensions    | Groove typ | Roller markings               |
|------|--------------|-----------------------|----------------|--------------------|------------|-------------------------------|
| HI5b | 0459 052 001 | Feed/pressure rollers | Fe, Ss & cored | Ø 0.6 & 0.8 mm     | V          | 0.6 <b>S2</b> & 0.8 <b>S2</b> |
|      | 0459 052 002 | Feed/pressure rollers | Fe, Ss & cored | Ø 0.8 & 1.0 mm     | V          | 0.8 <b>S2</b> & 1.2 <b>S2</b> |
|      | 0459 052 003 | Feed/pressure rollers | Fe, Ss & cored | Ø 0.9/1.0 & 1.2 mm | V          | 1.0 <b>S2</b> & 1.2 <b>S2</b> |
|      | 0459 052 013 | Feed/pressure rollers | Fe, Ss & cored | Ø 1.4 & 1.6 mm     | V          | 1.4 <b>S2</b> & 1.6 <b>S2</b> |
|      | 0458 825 001 | Feed/pressure rollers | Cored          | Ø 0.9/1.0 & 1.2 mm | V-Knurled  | 1.0 <b>R2</b> & 1.2 <b>R2</b> |
|      | 0458 825 010 | Feed/pressure rollers | Cored          | Ø 1.2/1.2 mm       | V-Knurled  | 1.2 <b>R2</b> & 1.2 <b>R2</b> |
|      | 0458 825 002 | Feed/pressure rollers | Cored          | Ø 1.2 & 1.4 mm     | V-Knurled  | 1.2 <b>R2</b> & 1.4 <b>R2</b> |
|      | 0458 825 003 | Feed/pressure rollers | Cored          | Ø 1.6 mm           | V-Knurled  | 1.6 <b>R2</b> & 2.0 <b>R2</b> |
|      | 0458 824 001 | Feed/pressure rollers | Al             | Ø 0.8 & 0.9/1.0 mm | U          | 0.8 <b>A2</b> & 1.0 <b>A2</b> |
|      | 0458 824 002 | Feed/pressure rollers | Al             | Ø 1.0 & 1.2 mm     | U          | 1.0 <b>A2</b> & 1.2 <b>A2</b> |
|      | 0458 824 003 | Feed/pressure rollers | Al             | Ø 1.2 & 1.6 mm     | U          | 1.2 <b>A2</b> & 1.6 <b>A2</b> |

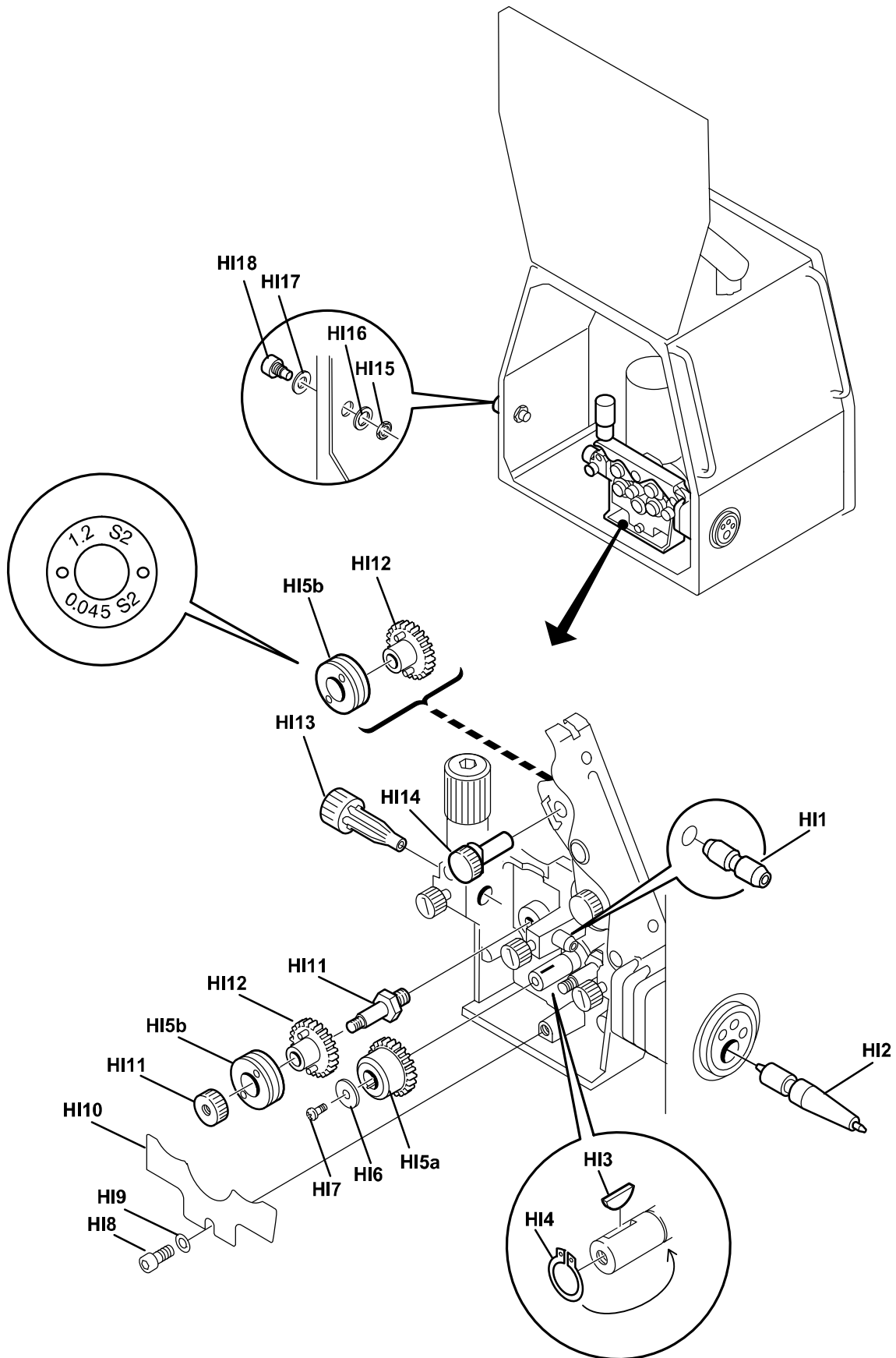
Use only pressure and feed rollers marked **A2**, **R2** or **S2**.  
The rollers are marked with wire dimension in mm, some are also marked with inch.

| Item | Ordering no. | Denomination       | Notes   |
|------|--------------|--------------------|---|
| HI6  |              | Washer             | Ø 16/5x1                                      |
| HI7  |              | Screw              | M4x12   |
| HI8  |              | Screw              | M6x12   |
| HI9  |              | Washer             | Ø 16/8.4x1.5                                  |
| HI10 | 0469 838 001 | Cover              |   |
| HI11 | 0458 722 880 | Axle and Nut       |   |
| HI12 | 0459 441 880 | Gear adapter       |   |
| HI13 | 0455 049 001 | Inlet nozzle       | Ø 3mm for 0.6-1.6mm Fe, Ss, Al and cored wire |
| HI14 | 0458 999 001 | Shaft              |   |
| HI15 |              | Nut                | M10   |
| HI16 | 0458 748 002 | Insulating washer  |   |
| HI17 | 0458 748 001 | Insulating bushing |   |

| Item | Ordering no. | Denomination | Wire type          | Wire dimensions               |
|------|--------------|--------------|--------------------|-------------------------------|
| HI18 | 0156 602 001 | Inlet nozzle | Fe, Ss, Al & Cored | Ø 2 mm plastic for 0.6-1.6 mm |

### Welding with aluminium wire

In order to weld with aluminium wire, proper rollers, nozzles and liners for aluminium wire **MUST** be used, It is recommended to use 3 m long welding gun for aluminium wire, equipped with appropriate wear parts.



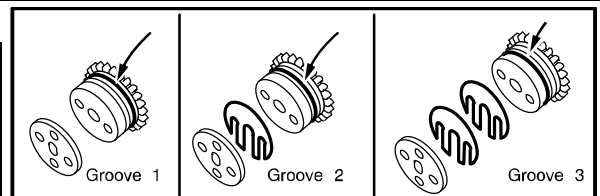
AH 0633 A

# Feed 484

| Item | Ordering no.                                 | Denomination                                    | Wire type                              | Wire dimensions   |
|------|--|---|--|---|
| HK1  | 0469 837 880<br>0469 837 881<br>0469 837 882 | Outlet nozzle<br>Outlet nozzle<br>Outlet nozzle | Fe, Ss & cored<br>Al<br>Fe, Ss & cored | Ø 2.0 mm steel for 0.6-1.6 mm<br>Ø 2.0 mm plastic for 1.0-1.6 mm<br>Ø 3.4 mm steel for 2.0-2.4 mm |

| Item | Ordering no. | Denomination | Wire type      | Wire Ø mm | Groove 1    | Groove 2    | Groove 3    | Groove typ | Roller / Bogey markings |
|------|--------------|--------------|----------------|-----------|-------------|-------------|-------------|------------|-------------------------|
| HK2  | 0366 966 880 | Feed Roller  | Fe, Ss & cored | 0.6-1.2   | 0.6-0.8     | 0.9-1.0     | 1.2         | V          | 1                       |
|      | 0366 966 888 | Feed Roller  | Fe, Ss & cored | 0.9       | 0.9         | 0.9         | 0.9         | V          | .035                    |
|      | 0366 966 881 | Feed Roller  | Fe, Ss & cored | 1.4-1.6   | 1.4-1.6     | 2.0         | 2.4         | V          | 2                       |
|      | 0366 966 890 | Feed Roller  | Fe, Ss & cored | 1.6       | 1.6         | 1.6         | 1.6         | V          | 1/16                    |
|      | 0366 966 889 | Feed Roller  | Fe, Ss & cored | 1.2       | .045" / 1.2 | .045" / 1.2 | .045" / 1.2 | V          | .045 / 7                |
|      | 0366 966 900 | Feed Roller  | Fe, Ss & cored | 0.9-1.6   | 0.9-1.0     | 1.2         | 1.4-1.6     | V          | 6                       |
|      | 0366 966 882 | Feed Roller  | Cored          | 1.2-2.0   | 1.2         | 1.4-1.6     | 2.0         | V-Knurled  | 3                       |
|      | 0366 966 893 | Feed Roller  | Cored          | 1.2       | 1.2         | 1.2         | 1.2         | V-Knurled  | .045                    |
|      | 0366 966 894 | Feed Roller  | Cored          | 1.6       | 1.6         | 1.6         | 1.6         | V-Knurled  | 1/16                    |
|      | 0366 966 883 | Feed Roller  | Cored          | 2.4       | 2.4         | not used    | not used    | V-Knurled  | 4                       |
|      | 0366 966 885 | Feed Roller  | Al             | 1.2       | 1.2         | 1.2         | 1.2         | U          | U2                      |
|      | 0366 966 899 | Feed Roller  | Al             | 1.0-1.6   | 1.0         | 1.2         | 1.6         | U          | U4                      |

| Item | Ordering no. | Denomination      | Notes |
|------|--------------|-------------------|-------|
| HK3  | 0156 707 001 | Distance washer   |       |
| HK4  | 0156 707 002 | Adjustment spacer |       |
| HK5  |              | Screw             | M5x20 |
| HK6  |              | Screw             | M5x16 |



### HD = Heavy Duty

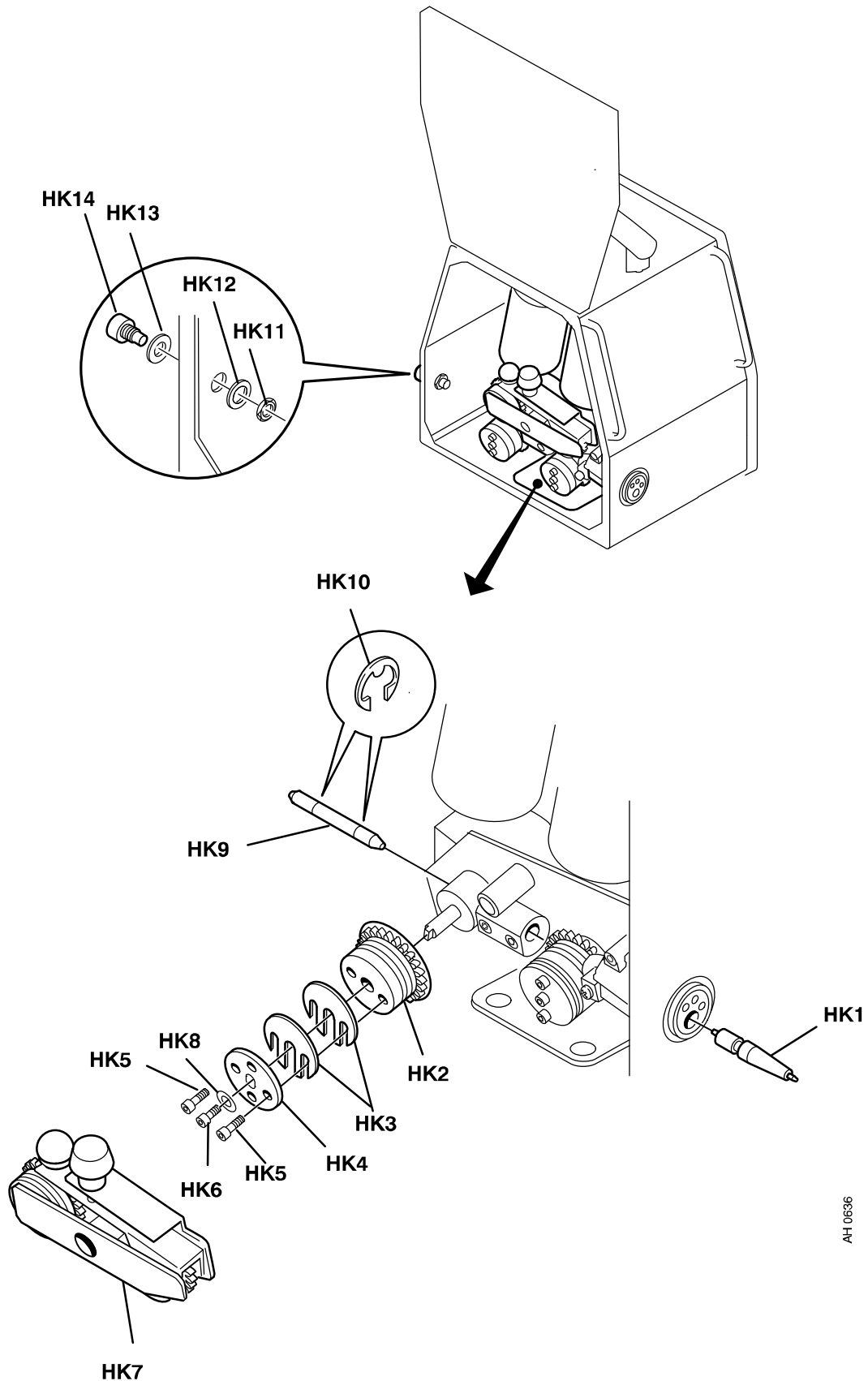
| Item | Ordering no. | Denomination | Wire type      | Wire dimensions | Groove typ | Roller / Bogey markings |
|------|--------------|--------------|----------------|-----------------|------------|-------------------------|
| HK7  | 0366 902 880 | Bogey (HD)   | Fe, Ss & cored | Ø 0.6 - 1.2 mm  | V          | 1                       |
|      | 0366 902 902 | Bogey (HD)   | Fe, Ss & cored | Ø 0.9           | V          | .035                    |
|      | 0366 902 900 | Bogey (HD)   | Fe, Ss & cored | Ø 0.9 - 1.6 mm  | V          | 6                       |
|      | 0366 902 881 | Bogey (HD)   | Fe, Ss & cored | Ø 1.4 - 2.4 mm  | V          | 3                       |
|      | 0366 902 894 | Bogey (HD)   | Fe, Ss & cored | Ø 1.2 mm        | V          | .045 / 7                |
|      | 0366 902 901 | Bogey (HD)   | Fe, Ss & cored | Ø 1.6 mm        | V          | 1/16                    |
|      | 0366 902 882 | Bogey (HD)   | Cored          | Ø 1.2 - 2.0 mm  | V-Knurled  | 3                       |
|      | 0366 902 903 | Bogey (HD)   | Cored          | Ø 1.2 mm        | V-Knurled  | .045                    |
|      | 0366 902 904 | Bogey (HD)   | Cored          | Ø 1.6mm         | V-Knurled  | 1/16                    |
|      | 0366 902 883 | Bogey (HD)   | Cored          | Ø 2.4 mm        | V-Knurled  | 4                       |
|      | 0366 902 899 | Bogey (HD)   | Al             | Ø 1.0 - 1.6 mm  | U          | U4                      |
|      | 0366 902 886 | Bogey (HD)   | Al             | Ø 1.2 mm x 3    | U          | -                       |

| Item | Ordering no.   | Denomination   | Wire type                                    | Wire dimensions  |
|------|--|--|--|--|
| HK8  | 0366 944 001   | Washer   |  |  |
| HK9  | 0156 603 001<br>0156 603 002<br>0332 322 001<br>0332 322 002 | Intermediate nozzle<br>Intermediate nozzle<br>Intermediate nozzle<br>Intermediate nozzle | Fe, Ss & Al<br>Fe, Ss & Al<br>Cored<br>Cored | Ø 2 mm plastic for 0.6-1.6 mm<br>Ø 4 mm plastic for 2.0-2.4 mm<br>Ø 2.4 mm copper for 1.2-2.0 mm<br>Ø 4 mm copper for 2.4 mm |

| Item | Ordering no. | Denomination       | Note |
|------|--------------|--------------------|------|
| HK10 | 0215 702 708 | Locking washer     |      |
| HK11 |              | Nut                | M10  |
| HK12 | 0458 748 002 | Insulating washer  |      |
| HK13 | 0458 748 001 | Insulating bushing |      |

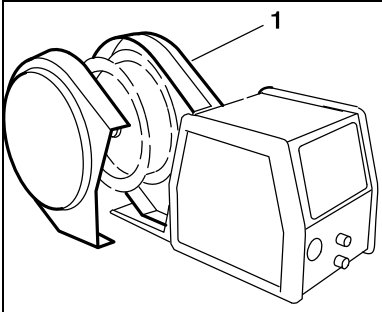
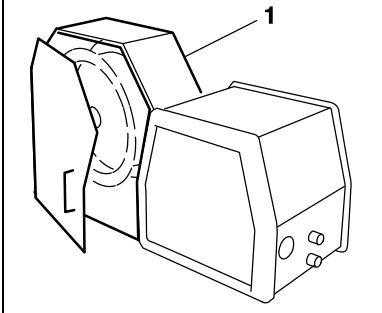
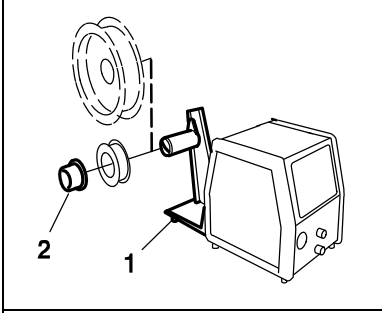
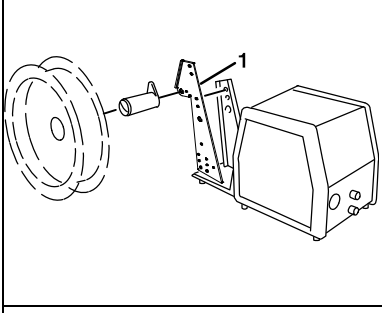
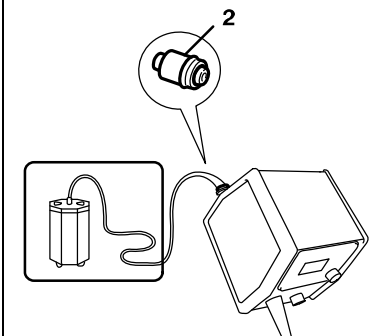
# Feed 484

| Item | Ordering no. | Denomination      | Wire type          | Wire dimensions               |
|------|--------------|-------------------|--------------------|-------------------------------|
| HK14 | 0156 602 001 | Inlet nozzle      | Fe, Ss, Al & Cored | Ø 2 mm plastic for 0.6-1.6 mm |
|      | 0156 602 002 | Inlet nozzle      | Fe, Ss, Al & Cored | Ø 4 mm plastic for 2.0-2.4 mm |
|      | 0332 318 001 | Inlet nozzle (HD) | Fe, Ss & Cored     | Ø 2.4 mm steel for 1.2-2.0 mm |
|      | 0332 318 002 | Inlet nozzle (HD) | Fe, Ss & Cored     | Ø 4 mm steel for 2.4 mm       |



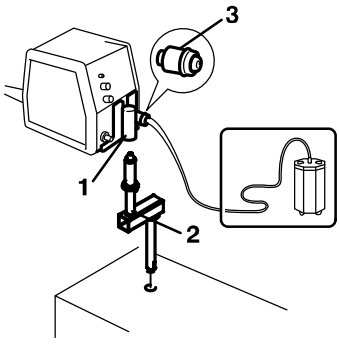
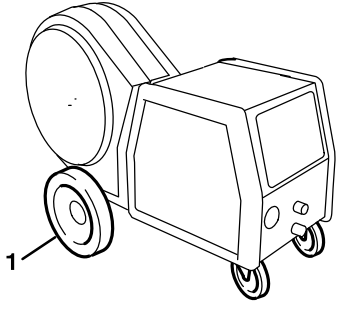
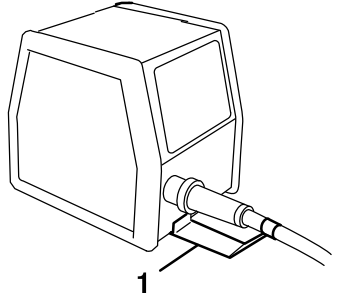
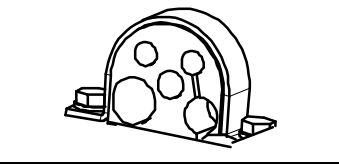
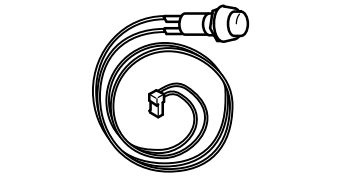

AH 0636

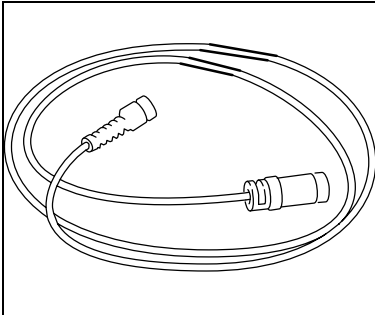
**Дополнительные принадлежности**

|   |  |
|---|--|
|    | <p><b>1 Bobbin cover, plastic Ø 300mm</b> ..... 0458 674 880</p>   |
|   | <p><b>1 Bobbin cover, metal Ø 300mm</b> ..... 0459 431 880</p>   |
|  | <p><b>1 Bobbin holder</b> ..... 0458 704 880<br/> <b>2 Adapter for 5 kg bobbin</b> ..... 0455 410 001</p>    |
|  | <p><b>1 Adapter for 440 mm bobbin</b> ..... 0459 233 880</p>   |
|  | <p><b>1 Lifting eye</b> ..... 0458 706 880<br/> <b>2 Quick connector MarathonPac™</b> ..... F102 440 880</p> |



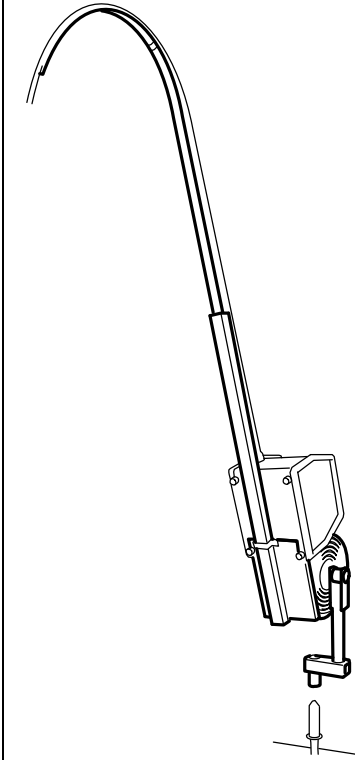
**Feed 304, Feed 484**

|   |   |
|---|---|
|    | <p>1 <b>Turning piece</b> ..... 0458 703 880<br/>                 2 <b>Guide pin</b> ..... 0349 302 303<br/>                 3 <b>Quick connector MarathonPac™</b> ..... F102 440 880</p> |
|    | <p>1 <b>Wheel kit</b> ..... 0458 707 880</p>  |
|   | <p>1 <b>Strain relief for welding gun</b> ..... 0457 341 881</p>  |
|  | <p><b>Strain relief bracket for connection set</b> .... 0459 234 880</p>  |
|  | <p><b>Push button</b> for cold wire feed or gas purging 0459 465 880</p>  |
|  | <p><b>Remote control unit M1</b> ..... 0459 491 895<br/>                 MIG/MAG:wire feed speed and voltage</p>  |



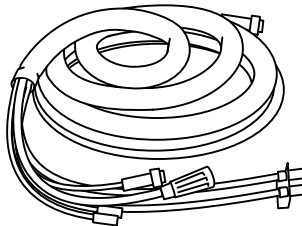
**Remote cable 23 pole - 8 pole**

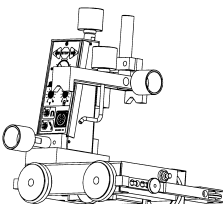
5 m ..... 0459 553 880

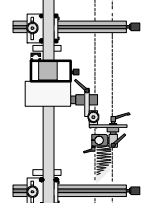


**Counter balance device ..... 0458 705 880**

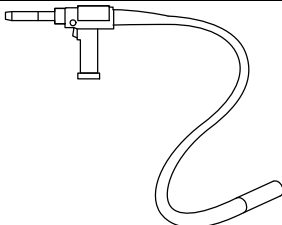
(includes mast and counter balance)

|   |   |                 |
|---|---|-----------------|
|  | <b>Connection set for 400 A power sources</b> | <b>19 poles</b> |
|   | 1.7 m .....                                   |                 |
|   | 5 m .....                                     | 0459 836 880    |
|   | 10 m .....                                    | 0459 836 881    |
|   | 15 m .....                                    | 0459 836 882    |
|   | 25 m .....                                    | 0459 836 883    |
|   | 35 m .....                                    | 0459 836 884    |
|   | 1.7 m, water .....                            | 0459 836 885    |
|   | 5 m, water .....                              | 0459 836 890    |
|   | 10 m, water .....                             | 0459 836 891    |
|   | 15 m, water .....                             | 0459 836 892    |
|   | 25 m, water .....                             | 0459 836 893    |
|   | 35 m, water .....                             | 0459 836 894    |
|   |   | 0459 836 895    |
|   | <b>Connection set for 500 A power sources</b> |                 |
|   | 1.7 m .....                                   |                 |
|   | 5 m .....                                     | 0459 836 980    |
|   | 10 m .....                                    | 0459 836 981    |
|   | 15 m .....                                    | 0459 836 982    |
|   | 25 m .....                                    | 0459 836 983    |
| 35 m .....  | 0459 836 984                                  |                 |
| 1.7 m, water .....  | 0459 836 985                                  |                 |
| 5 m .....   | 0459 836 990                                  |                 |
| 10 m, water .....   | 0459 836 991                                  |                 |
| 15 m, water .....   | 0459 836 992                                  |                 |
| 25 m, water .....   | 0459 836 993                                  |                 |
| 35 m, water .....   | 0459 836 894                                  |                 |
|   | 0459 836 995                                  |                 |

|   |   |   |
|---|---|---|
|  | <b>Miggytrac 1001, Miggytrac 2000</b><br>Equipment for mechanized welding ..... | More information at the nearest ESAB agency |
|   | <b>Control cable</b><br>5.0 m, 23 poles .....                                   | 0457 360 880                                |

|   |   |   |
|---|---|---|
|  | <b>Railtrac</b><br>Equipment for mechanized welding ..... | More information at the nearest ESAB agency |
|---|---|---|

## Feed 304, Feed 484

|   |  |  |
|---|--|--|
|  | <b>N.B.: MXH PP only recommended for Feed 304/3004/L3004</b> |  |
|   | <b>Welding gun MXH 400w PP</b>                               |  |
| 6.0 m .....   | 0700 200 015   |  |
| 10.0 m .....  | 0700 200 016   |  |
| 10.0 m, 45° .....   | 0700 200 019   |  |
| <b>Welding gun MXH 300w PP</b>  |  |  |
| 6.0 m .....   | 0700 200 017   |  |
| 10.0 m .....  | 0700 200 018   |  |
| 10.0 m, 45° .....   | 0700 200 020   |  |

Information on PSF welding guns can be found in separate brochures.

### Self cooled with RS3 Remote 3-step program switch

| Type    | Ordering no.    |                   | Max welding current |          | Wire dimensions |
|---------|-----------------|-------------------|---------------------|----------|-----------------|
|         | Hose length 3 m | Hose length 4,5 m | CO <sub>2</sub>     | Mix Ar   |                 |
| PSF 250 | 0469 798 882    | 0469 798 883      | 250A 60%            | 225A 60% | 0.6 - 1.0       |
| PSF 405 | 0458 401 892    | 0458 401 893      | 380A 60%            | 325A 60% | 0.6 - 1.6       |

### Water cooled with RS3 Remote 3-step program switch

| Type     | Ordering no.    |                   | Max welding current |           | Wire dimensions |
|----------|-----------------|-------------------|---------------------|-----------|-----------------|
|          | Hose length 3 m | Hose length 4,5 m | CO <sub>2</sub>     | Mix Ar    |                 |
| PSF 410w | 0458 400 898    | 0458 400 899      | 425A 100%           | 400A 100% | 0.6 - 1.6       |
| PSF 510w | 0458 400 900    | 0458 400 901      | 500A 100%           | 440A 100% | 0.6 - 2.4       |

NOTES

A series of horizontal dotted lines for writing notes.

NOTES

A series of horizontal dotted lines for taking notes.

NOTES

A series of 31 horizontal dotted lines spaced evenly down the page, intended for writing notes.

# ESAB subsidiaries and representative offices

## Europe

### AUSTRIA

ESAB Ges.m.b.H  
Vienna-Liesing  
Tel: +43 1 888 25 11  
Fax: +43 1 888 25 11 85

### BELGIUM

S.A. ESAB N.V.  
Brussels  
Tel: +32 2 745 11 00  
Fax: +32 2 745 11 28

### BULGARIA

ESAB Kft Representative Office  
Sofia  
Tel/Fax: +359 2 974 42 88

### THE CZECH REPUBLIC

ESAB VAMBERK s.r.o.  
Vamberk  
Tel: +420 2 819 40 885  
Fax: +420 2 819 40 120

### DENMARK

Aktieselskabet ESAB  
Herlev  
Tel: +45 36 30 01 11  
Fax: +45 36 30 40 03

### FINLAND

ESAB Oy  
Helsinki  
Tel: +358 9 547 761  
Fax: +358 9 547 77 71

### FRANCE

ESAB France S.A.  
Cergy Pontoise  
Tel: +33 1 30 75 55 00  
Fax: +33 1 30 75 55 24

### GERMANY

ESAB GmbH  
Solingen  
Tel: +49 212 298 0  
Fax: +49 212 298 218

### GREAT BRITAIN

ESAB Group (UK) Ltd  
Waltham Cross  
Tel: +44 1992 76 85 15  
Fax: +44 1992 71 58 03

ESAB Automation Ltd  
Andover  
Tel: +44 1264 33 22 33  
Fax: +44 1264 33 20 74

### HUNGARY

ESAB Kft  
Budapest  
Tel: +36 1 20 44 182  
Fax: +36 1 20 44 186

### ITALY

ESAB Saldatura S.p.A.  
Bareggio (Mi)  
Tel: +39 02 97 96 8.1  
Fax: +39 02 97 96 87 01

### THE NETHERLANDS

ESAB Nederland B.V.  
Amersfoort  
Tel: +31 33 422 35 55  
Fax: +31 33 422 35 44

## NORWAY

AS ESAB  
Larvik  
Tel: +47 33 12 10 00  
Fax: +47 33 11 52 03

## POLAND

ESAB Sp.zo.o.  
Katowice  
Tel: +48 32 351 11 00  
Fax: +48 32 351 11 20

## PORTUGAL

ESAB Lda  
Lisbon  
Tel: +351 8 310 960  
Fax: +351 1 859 1277

## ROMANIA

ESAB Romania Trading SRL  
Bucharest  
Tel: +40 316 900 600  
Fax: +40 316 900 601

## RUSSIA

LLC ESAB  
Moscow  
Tel: +7 (495) 663 20 08  
Fax: +7 (495) 663 20 09

## SLOVAKIA

ESAB Slovakia s.r.o.  
Bratislava  
Tel: +421 7 44 88 24 26  
Fax: +421 7 44 88 87 41

## SPAIN

ESAB Ibérica S.A.  
Alcalá de Henares (MADRID)  
Tel: +34 91 878 3600  
Fax: +34 91 802 3461

## SWEDEN

ESAB Sverige AB  
Gothenburg  
Tel: +46 31 50 95 00  
Fax: +46 31 50 92 22

ESAB international AB  
Gothenburg

Tel: +46 31 50 90 00  
Fax: +46 31 50 93 60

## SWITZERLAND

ESAB AG  
Dietikon  
Tel: +41 1 741 25 25  
Fax: +41 1 740 30 55

## UKRAINE

ESAB Ukraine LLC  
Kiev  
Tel: +38 (044) 501 23 24  
Fax: +38 (044) 575 21 88

## North and South America

### ARGENTINA

CONARCO  
Buenos Aires  
Tel: +54 11 4 753 4039  
Fax: +54 11 4 753 6313

### BRAZIL

ESAB S.A.  
Contagem-MG  
Tel: +55 31 2191 4333  
Fax: +55 31 2191 4440

### CANADA

ESAB Group Canada Inc.  
Mississauga, Ontario  
Tel: +1 905 670 02 20  
Fax: +1 905 670 48 79

### MEXICO

ESAB Mexico S.A.  
Monterrey  
Tel: +52 8 350 5959  
Fax: +52 8 350 7554

### USA

ESAB Welding & Cutting Products  
Florence, SC  
Tel: +1 843 669 44 11  
Fax: +1 843 664 57 48

## Asia/Pacific

### AUSTRALIA

ESAB South Pacific  
Archerfield BC QLD 4108  
Tel: +61 1300 372 228  
Fax: +61 7 3711 2328

### CHINA

Shanghai ESAB A/P  
Shanghai  
Tel: +86 21 2326 3000  
Fax: +86 21 6566 6622

### INDIA

ESAB India Ltd  
Calcutta  
Tel: +91 33 478 45 17  
Fax: +91 33 468 18 80

### INDONESIA

P.T. ESABindo Pratama  
Jakarta  
Tel: +62 21 460 0188  
Fax: +62 21 461 2929

### JAPAN

ESAB Japan  
Tokyo  
Tel: +81 45 670 7073  
Fax: +81 45 670 7001

### MALAYSIA

ESAB (Malaysia) Snd Bhd  
USJ  
Tel: +603 8023 7835  
Fax: +603 8023 0225

### SINGAPORE

ESAB Asia/Pacific Pte Ltd  
Singapore  
Tel: +65 6861 43 22  
Fax: +65 6861 31 95

## SOUTH KOREA

ESAB SeAH Corporation  
Kyungnam  
Tel: +82 55 269 8170  
Fax: +82 55 289 8864

## UNITED ARAB EMIRATES

ESAB Middle East FZE  
Dubai  
Tel: +971 4 887 21 11  
Fax: +971 4 887 22 63

## Africa

### EGYPT

ESAB Egypt  
Dokki-Cairo  
Tel: +20 2 390 96 69  
Fax: +20 2 393 32 13

### SOUTH AFRICA

ESAB Africa Welding & Cutting Ltd  
Durbanvill 7570 - Cape Town  
Tel: +27 (0)21 975 8924

## Distributors

*For addresses and phone numbers to our distributors in other countries, please visit our home page*

[www.esab.com](http://www.esab.com)



[www.esab.com](http://www.esab.com)

