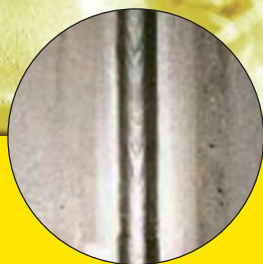




**КОМПАНИЯ ТНД**

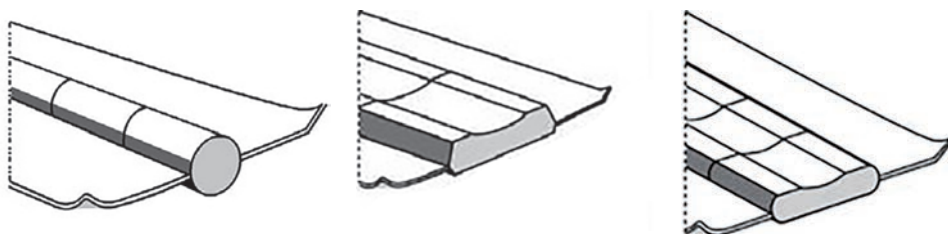
**КЕРАМИЧЕСКИЕ ПОДКЛАДКИ  
СНИЖЕНИЕ ЗАТРАТ ЗА СЧЕТ  
ОДНОСТОРОННЕЙ СВАРКИ**



**ЭФФЕКТИВНАЯ ОДНОСТОРОННЯЯ СВАРКА**

# Керамические подкладки

Преимущества работы с керамическими подкладками различного поперечного сечения	4
Варианты крепления и инструкции по применению	6
Ассортимент продукции	7
Цилиндрические керамические подкладки	8
Керамические подкладки с трапецевидной канавкой	10
Керамические подкладки с полукруглой/вогнутой канавкой	11
Рекомендации по хранению	16





## **ЭФФЕКТИВНАЯ** односторонняя сварка

Керамические подкладки для односторонней сварки находят все большее применение. Сварка с применением керамики, изначально применявшаяся в судостроении, теперь получает все большее распространение при строительстве сосудов высокого давления, резервуаров, мостов и промышленных установок. Преимущества данной технологии признаны многими компаниями, занимающимися сваркой. Но в чем именно заключаются особые преимущества односторонней сварки с керамикой?

**ООО "КОМПАНИЯ ТНД" - [www.ventsvar.ru](http://www.ventsvar.ru)  
+7 (495) 225-95-78 [sale@ktnd.ru](mailto:sale@ktnd.ru)**

# Керамические подкладки

## ПОВЫШЕНИЕ ПРОИЗВОДИТЕЛЬНОСТИ СВАРКИ БЛАГОДАРЯ БОЛЕЕ ВЫСОКИМ СВАРОЧНЫМ ТОКАМ

Использование керамической подкладки позволяет выполнять корневой проход на более высоком сварочном токе. Это позволяет при MAG сварке перейти в струйный процесс, что приводит к уменьшению количества брызг, а при MMA сварке дает возможность работы с электродами большего диаметра.

## БОЛЕЕ ПРОСТАЯ ПОДГОТОВКА КРОМОК

Большой выбор плоских керамических подкладок с различной шириной канавок позволяет адаптироваться к различной величине зазора в кромках. При помощи некоторых типов керамики можно производить сварку при зазорах шириной до 10 мм. Это сокращает время на выравнивание металлических листов.

## ОТСУТСТВИЕ НЕОБХОДИМОСТИ ВЫБОРКИ КОРНЯ ШВА

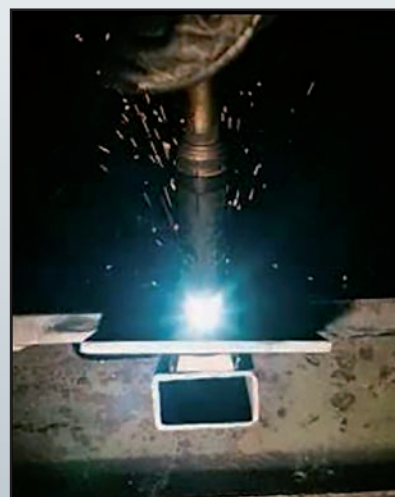
В отличие от традиционного первого прохода с дальнейшей выборкой корня шва, при сварке с использованием керамических подкладок получается качественный корневой шов и его не требуется выбирать. Таким образом экономятся сварочные материалы и сокращается время сварки.

## ГАРАНТИРОВАННОЕ ПРОПЛАВЛЕНИЕ И ОТЛИЧНЫЙ ВНЕШНИЙ ВИД ШВА

Более высокие сварочные токи при выполнении корневого шва обеспечивают глубокое проплавление со значительным снижением риска возникновения дефектов. Образующийся качественный корневой шов выполняет функцию облицовочного прохода с обратной стороны. После удаления подкладки можно увидеть гладкую обратную сторону шва с плавным переходом к основному металлу без подрезов.

## ФОРМИРУЮЩИЙ ЭФФЕКТ ОБРАТНОЙ СТОРОНЫ ШВА

При использовании керамической подкладки на самоклеящейся алюминиевой фольге, с обратной стороны шва создается формирующий эффект, что особенно полезно при сварке нержавеющей сталей. Часто можно обойтись без использования поддува защитным газом с обратной стороны.



Высокая производительность:

2-слойный шов, выполненный металлопорошковой проволокой  
OK Tubrod 14.13 на керамической подкладке OK Backing Concave 13  
Подготовка кромок: без разделки; толщина стенки 8 мм

# Керамические подкладки

## ЭКОНОМИЧЕСКАЯ ЭФФЕКТИВНОСТЬ

Совокупность перечисленных преимуществ данной технологии способствует снижению затрат на сварку. Потенциальная экономия заключается, в частности, в сокращении потерь времени на непроизводительные работы, например, выборку корня шва, выравнивание кромок, травление и правку. Таким образом, керамическая подкладка позволяет значительно повысить производительность при ручной и MAG-сварке. При этом затраты на материалы при сварке под керамику сравнительно небольшие. ЭСАБ предлагает широкий ассортимент керамических подкладок практически для всех возможных областей применения. В ассортименте ЭСАБ имеются различные варианты керамических подкладок, которые подходят для заполнения К-, Х-, V- или HV-образных разделок, кольцевых швов, стыковых швов без скоса кромок или Т-образных (тавровых) швов.

## ВИДЫ КЕРАМИЧЕСКИХ ПОДКЛАДОК

Ассортимент продукции включает в себя плоские керамические подкладки с полукруглыми и трапециевидными канавками, а также цилиндрические подкладки различных диаметров.

## ПЛОСКИЕ КЕРАМИЧЕСКИЕ ПОДКЛАДКИ

Плоские керамические подкладки предлагаются в различных вариантах исполнения. Они различаются по форме канавки для приема металла шва и любого количества шлака. Подкладки с полукруглой вогнутой канавкой подходят для работы со сварочными материалами, не образующими или образующими незначительное количество шлака, такими как сплошная проволока и порошковая проволока основного типа. Плоские керамические подкладки с трапециевидной формой канавки рекомендуется использовать в сочетании со сварочными материалами, при работе с которыми образуется большее количество шлака, такими как электроды и рутиловая порошковая проволока.

## ЦИЛИНДРИЧЕСКИЕ КЕРАМИЧЕСКИЕ ПОДКЛАДКИ

Цилиндрические керамические подкладки особенно подходят для выполнения швов DV и DHV на стыковых и Т-образных (тавровых) соединениях. Диаметр подкладки выбирается в зависимости от величины зазора и угла раскрытия шва. Керамические прокладки этого типа могут использоваться в сочетании как со сварочными материалами, при работе с которыми образуется шлак, так и с материалами, не образующими шлак.

Применение цилиндрической керамической подкладки OK Backing Pipe 12 при строительстве моста.  
Технология сварки: MAG

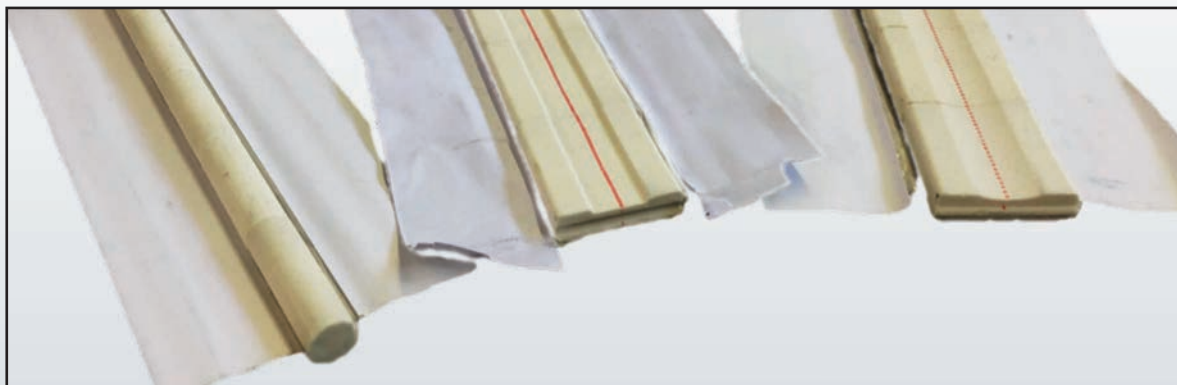
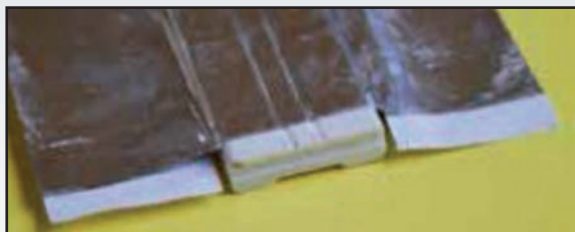


# Керамические подкладки

## ВАРИАНТЫ КРЕПЛЕНИЯ

Применение самоклеящейся алюминиевой фольги для крепления керамических подкладок стало установившейся практикой. Используемый клей при испарении безвреден для здоровья. Информация о соответствующих типах керамических подкладок с полукруглыми, трапециевидными канавками и цилиндрических подкладках приведена ниже в обзоре ассортимента продукции.

С обеих сторон подкладок ОК Backing Rectangular (трапециевидная канавка) и Concave (с полукруглой канавкой) нанесена осевая линия для более удобного позиционирования. Даже длинные секции подкладок приклеиваются без зазоров, поскольку торцы подкладок снабжены системой пазов/выступов. Кроме того, с одной стороны подкладки предусмотрен защитный бумажный слой для упрощения закрепления.



Закрепление керамической подкладки под металлическим листом с помощью самоклеящейся алюминиевой фольги.

## ИНСТРУКЦИИ ПО ПРИМЕНЕНИЮ

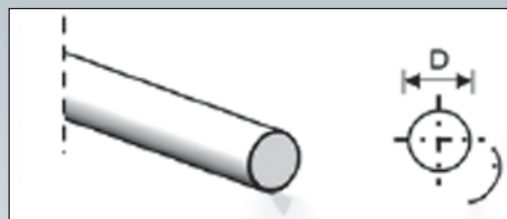
Сварка под керамику требует определенной практики. Необходимо обеспечить стабильное положение горелки при перемещении и достаточно большой воздушный зазор, а также тщательно подобрать параметры сварки. ЭСАБ предлагает заказчикам пройти обучение по работе со своей продукцией, чтобы узнать обо всех возможностях сварки под керамику.

**ООО "КОМПАНИЯ ТНД" - [www.ventsvar.ru](http://www.ventsvar.ru)  
+7 (495) 225-95-78 [sale@ktnd.ru](mailto:sale@ktnd.ru)**

# Ассортимент продукции

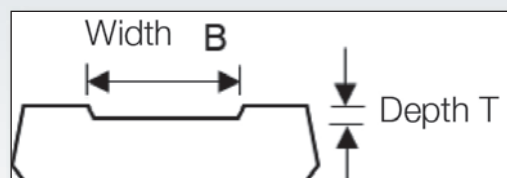
## ЦИЛИНДРИЧЕСКАЯ ПОДКЛАДКА НА САМОКЛЕЯЩЕЙСЯ АЛЮМИНИЕВОЙ ФОЛЬГЕ

Наименование	Страница
OK Backing Pipe 6	8
OK Backing Pipe 9	8
OK Backing Pipe 12	8
OK Backing Pipe 15	9
OK Backing Pipe 20	9



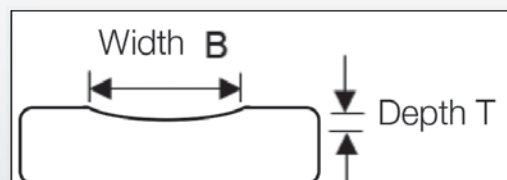
## КЕРАМИЧЕСКАЯ ПОДКЛАДКА НА САМОКЛЕЯЩЕЙСЯ АЛЮМИНИЕВОЙ ФОЛЬГЕ С ТРАПЕЦИЕВИДНОЙ КАНАВКОЙ

Наименование	Страница
OK Backing Rectangular 13	10
OK Backing Rectangular 16	10



## КЕРАМИЧЕСКАЯ ПОДКЛАДКА НА САМОКЛЕЯЩЕЙСЯ АЛЮМИНИЕВОЙ ФОЛЬГЕ С ПОЛУКРУГЛОЙ/ВОГНУТОЙ КАНАВКОЙ

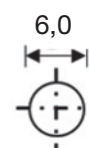
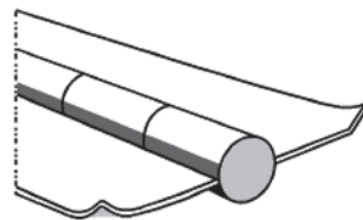
Наименование	Страница
OK Backing Concave 6	11
OK Backing Concave 10	11
OK Backing Concave 13	11
OK Backing Concave 16	12



# Ассортимент продукции

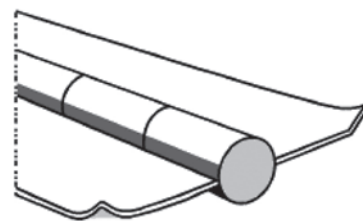
## OK Backing Pipe 6

Тип:	Круглая керамическая подкладка на самоклеящейся ленте
Артикул:	212400ТР06
Длина:	600 мм
Цвет:	Серый
Способ закрепления:	Самоклеящаяся алюминиевая фольга
Упаковка:	Количество в одной коробке: 250 шт. Количество на паллете: 14 000 шт. Вес коробки: 13 кг



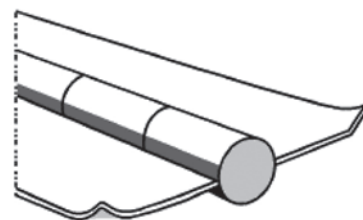
## OK Backing Pipe 9

Тип:	Круглая керамическая подкладка на самоклеящейся ленте
Артикул:	212400ТР09
Длина:	600 мм (24 шт по 25 мм)
Цвет:	Серый
Способ закрепления:	Самоклеящаяся алюминиевая фольга
Упаковка:	Количество в одной коробке: 140 шт. Количество на паллете: 7 870 шт. Вес коробки: 12,0 кг



## OK Backing Pipe 12

Тип:	Круглая керамическая подкладка на самоклеящейся ленте
Артикул:	212400ТР12
Длина:	600 мм (24 шт по 25 мм)
Цвет:	Серый
Способ закрепления:	Самоклеящаяся алюминиевая фольга
Упаковка:	Количество в одной коробке: 100 шт. Количество на паллете: 5 600 шт. Вес коробки: 13,0 кг

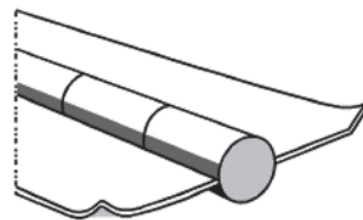




# Ассортимент продукции

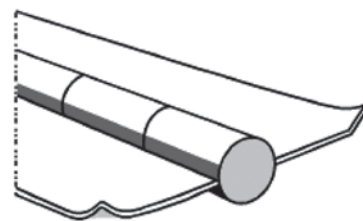
## OK Backing Pipe 15

Тип:	Круглая керамическая подкладка
на самоклеящейся ленте	
Артикул:	212400TP15
Длина:	600 мм
Цвет:	Серый
Способ закрепления:	Самоклеящаяся алюминиевая фольга
Упаковка:	Количество в одной коробке: 75 шт.
	Количество на паллете: 4200 шт.
	Вес коробки: 14,5 кг



## OK Backing Pipe 20

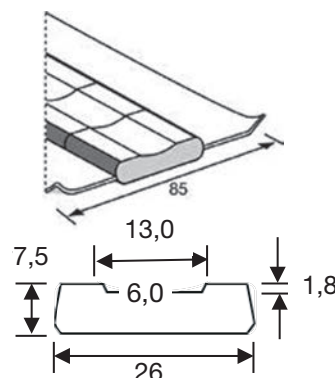
Тип:	Круглая керамическая подкладка
на самоклеящейся ленте	
Артикул:	212400TP20
Длина:	600 мм
Цвет:	Серый
Способ закрепления:	Самоклеящаяся алюминиевая фольга
Упаковка:	Количество в одной коробке: 40 шт.
	Количество на паллете: 1600 шт.
	Вес коробки: 14,5 кг



# Ассортимент продукции

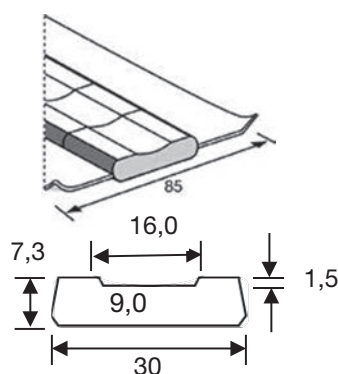
## OK Backing Rectangular 13

Тип:	Керамическая подкладка на самоклеящейся алюминиевой ленте
Артикул:	212400TR13
Длина:	600 мм (размер секции: 24 шт x 25 мм)
Цвет:	Серый
Способ закрепления:	Самоклеящаяся алюминиевая фольга
Упаковка:	Количество в одной коробке: 60 шт. Количество на паллете: 3 360 шт. Вес коробки: 15 кг



## OK Backing Rectangular 16

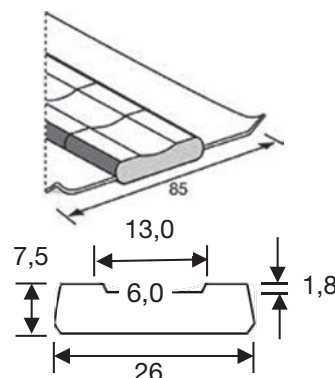
Тип:	Керамическая подкладка на самоклеящейся алюминиевой ленте
Артикул:	212400TR16
Длина:	600 мм (размер секции: 24 шт x 25 мм)
Цвет:	Серый
Способ закрепления:	Самоклеящаяся алюминиевая фольга
Упаковка:	Количество в одной коробке: 40 шт. Количество на паллете: 2 240 шт. Вес коробки: 16 кг



# Ассортимент продукции

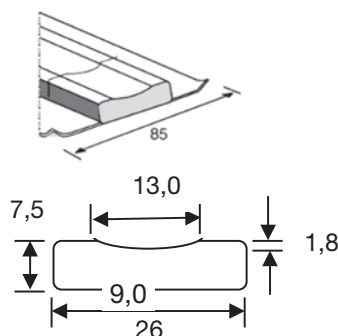
## OK Backing Concave 6

Тип:	Керамическая подкладка	
	на самоклеящейся алюминиевой ленте	
Артикул:	2124000C06	
Длина:	600 мм	
Цвет:	Серый	
Способ закрепления:	Самоклеящаяся алюминиевая фольга	
Упаковка:	Количество в одной коробке:	60 шт.
	Количество на паллете:	3 360 шт.
	Вес коробки:	15,5 кг



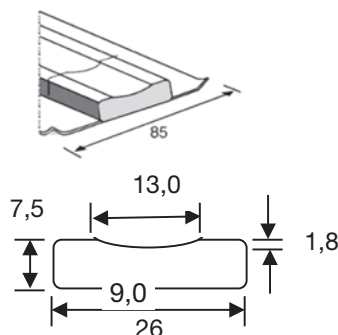
## OK Backing Concave 10

Тип:	Керамическая подкладка	
	на самоклеящейся алюминиевой ленте	
Артикул:	2124000C10	
Длина:	600 мм	
Цвет:	Серый	
Способ закрепления:	Самоклеящаяся алюминиевая фольга	
Упаковка:	Количество в одной коробке:	60 шт.
	Количество на паллете:	3 360 шт.
	Вес коробки:	15 кг



## OK Backing Concave 13

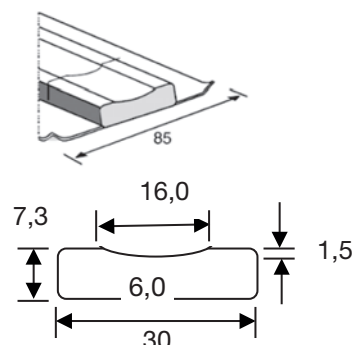
Тип:	Керамическая подкладка	
	на самоклеящейся алюминиевой ленте	
Артикул:	212400TC13	
Длина:	600 мм	
Цвет:	Серый	
Способ закрепления:	Самоклеящаяся алюминиевая фольга	
Упаковка:	Количество в одной коробке:	60 шт.
	Количество на паллете:	3 360 шт.
	Вес коробки:	14 кг



# Ассортимент продукции

## OK Backing Concave 16

Тип:	Керамическая подкладка на самоклеящейся алюминиевой ленте
Артикул:	2124000С16
Длина:	600 мм
Цвет:	Серый
Способ закрепления:	Самоклеящаяся алюминиевая фольга
Упаковка:	Количество в одной коробке: 60 шт. Количество на паллете: 3 360 шт. Вес коробки: 15 кг



# РЕКОМЕНДАЦИИ ПО ХРАНЕНИЮ И РАБОТЕ С ПОДКЛАДКАМИ

## КЕРАМИЧЕСКИЙ МАТЕРИАЛ

Керамические материалы не гигроскопичны. Даже при непосредственном контакте с водой они не впитывают значительного количества влаги (эффект росы). Такие материалы не требуют сушки и поэтому пригодны для использования на строительных площадках. Керамические подкладки можно хранить в условиях, аналогичных условиям хранения сплошной проволоки.

## ПОДКЛАДКИ ЭСАБ: ПРОВЕРЕННОЕ КАЧЕСТВО

Керамические подкладки ЭСАБ прошли испытания на химическую нейтральность по отношению к металлу шва. Для керамических подкладок на самоклеящейся алюминиевой фольге используются клеи на водной основе без содержания спирта, не представляющие опасности для здоровья. Любые пары, образующиеся при сварке на керамических подкладках ЭСАБ при испарении клея, безвредны и не представляют опасности для здоровья (исследование нидерландского института TNO). По запросу мы можем отправить вам паспорта безопасности на керамические подкладки.

# ПРИМЕЧАНИЯ

**ООО "КОМПАНИЯ ТНД" - [www.ventsvar.ru](http://www.ventsvar.ru)  
+7 (495) 225-95-78 [sale@ktnd.ru](mailto:sale@ktnd.ru)**



# НЕПРЕВЗОЙДЕННЫЙ УРОВЕНЬ ОБСЛУЖИВАНИЯ И ПОДДЕРЖКИ КЛИЕНТОВ

ЭСАБ предоставляет высочайший уровень поддержки заказчиков по всей номенклатуре продукции. Опытные специалисты службы поддержки готовы в кратчайшие сроки ответить на любые вопросы, решить проблемы и оказать помощь в обслуживании и модернизации вашего оборудования.

Обратитесь в ближайший офис ЭСАБ или к нашему авторизованному дистрибьютору для получения комплексного решения ваших задач.

Дополнительная информация на сайте [www.esab.ru](http://www.esab.ru)

**ООО "КОМПАНИЯ ТНД" - [www.ventsvar.ru](http://www.ventsvar.ru)  
+7 (495) 225-95-78 [sale@ktnd.ru](mailto:sale@ktnd.ru)**



ESAB / [esab.com](http://esab.com)